

# Dell™ Inspiron™ 531s Ägarens handbok

**Modell DCSLA**

# Noteringar, anmärkningar och varningar



**OBS!** pekar på viktig information som kan hjälpa dig att få ut mer av din dator.



**ANMÄRKNING!** Under ANMÄRKNING! hittar du information om potentiell skada på maskinvaran eller dataförlust, samt hur du undviker detta.



**WARNING!** visar på en potentiell risk för egendoms-, personskador eller dödsfall.

Om du har köpt en Dell™ n Series-dator gäller inga referenser i det här dokumentet till Microsoft® Windows®-operativsystemen.

## Förkortningar och akronymer

En fullständig lista över förkortningar och akronymer finns i “Ordlista” på sidan 181.

---

### Information i det här dokumentet kan ändras utan föregående meddelande.

© 2007 Dell Inc. Med ensamrätt.

Återgivning i någon form utan skriftligt tillstånd från Dell Inc. är strängt förbjuden.

Varumärken som återfinns i denna text: *Dell*, *DELL*-logotypen, *Yours Is Here*, *Inspiron*, *Dell TravelLite* och *Strike Zone*, är varumärken som tillhör Dell Inc.; *Bluetooth* är ett registrerat varumärke som tillhör Bluetooth SIG, Inc. och används av Dell på licens; *Microsoft*, *Windows* och *Windows Vista* är antingen varumärken eller registrerade varumärken som tillhör Microsoft Corporation i USA och/eller andra länder; *Intel* och *Intel SpeedStep* är registrerade varumärken som tillhör Intel Corporation; *AMD*, *AMD Athlon* och *AMD Sempron* är varumärken och *Cool 'n' Quiet* är ett märke som tillhör Advanced Micro Devices, Inc; *Nvidia* är ett registrerat varumärke som tillhör Nvidia Corporation i USA och/eller andra länder.

Övriga varumärken kan användas i dokumentet som hänvisning till antingen de enheter som gör anspråk på varumärkena eller deras produkter. Dell Inc. frisäger sig från allt ägandintresse för andra varumärken än sitt eget.

Modell DCSLA

November 2007

Artikelnummer JY177

Rev. A03

# Innehåll

<b>Hitta information</b> . . . . .	<b>11</b>
<b>1 Ställa in och använda datorn</b> . . . . .	<b>15</b>
<b>Datorn framifrån</b> . . . . .	<b>15</b>
<b>Datorn bakifrån</b> . . . . .	<b>17</b>
Kontakter på baksidan . . . . .	18
<b>Installera datorn i ett begränsat utrymme</b> . . . . .	<b>20</b>
<b>Ställa in en skrivare</b> . . . . .	<b>22</b>
Skrivarkabel . . . . .	22
Ansluta en USB-skrivare . . . . .	22
<b>Spela upp CD- och DVD-skivor</b> . . . . .	<b>24</b>
Justera volymen . . . . .	26
Justera bilden . . . . .	26
<b>Kopiera CD- och DVD-skivor</b> . . . . .	<b>26</b>
Kopiera en CD eller DVD . . . . .	27
Använda tomma CD- och DVD-skivor . . . . .	27
Användbara tips . . . . .	28
<b>Använda en mediekortläsare (valfritt)</b> . . . . .	<b>29</b>

<b>Ansluta två bildskärmar</b> . . . . .	<b>31</b>
Ansluta två bildskärmar med VGA-kontakter . . . . .	31
Ansluta en bildskärm med en VGA-kontakt och en bildskärm med en DVI-kontakt . . . . .	32
Ansluta en TV . . . . .	32
Ändra bildskärmsinställningarna . . . . .	33
<b>Energihantering</b> . . . . .	<b>33</b>
Vänteläge . . . . .	34
Viloläge . . . . .	35
Egenskaper för energischema . . . . .	35
<b>Aktivera Cool 'n' Quiet™-teknik</b> . . . . .	<b>37</b>
<b>Om RAID-konfigurationer</b> . . . . .	<b>38</b>
RAID Nivå 1-konfiguration . . . . .	38
Konfigurera hårddiskar för RAID . . . . .	39
Använda Nvidia MediaShield ROM-verktyget . . . . .	40
Använda Nvidia MediaShield . . . . .	41
<b>Överföra information till en ny dator</b> . . . . .	<b>42</b>
Windows Vista . . . . .	42
<b>Ställa in ett nätverk hemma eller på kontoret</b> . . . . .	<b>43</b>
Ansluta till ett nätverkskort . . . . .	43
Guiden Konfigurera nätverk . . . . .	44
<b>Ansluta till Internet</b> . . . . .	<b>44</b>
Ställa in Internet-anlutningen . . . . .	45

<b>2 Lösa problem</b> . . . . .	<b>47</b>
<b>Felsökningstips</b> . . . . .	<b>47</b>
<b>Problem med batteri</b> . . . . .	<b>47</b>
<b>Problem med enhet</b> . . . . .	<b>48</b>
Problem med CD- och DVD-enhet . . . . .	49
Problem med hårddisken . . . . .	50
<b>Fel på e-post, modem och Internet</b> . . . . .	<b>50</b>
<b>Felmeddelanden</b> . . . . .	<b>52</b>
<b>Problem med tangentbord</b> . . . . .	<b>53</b>
<b>Problem med låsningar och programvara</b> . . . . .	<b>54</b>
Datorn startar inte . . . . .	54
Datorn svarar inte . . . . .	54
Ett program slutar att svara . . . . .	54
Ett program kraschar ofta . . . . .	54
Ett program har utformats för ett tidigare Microsoft® Windows®-operativsystem . . . . .	55
Skärmen blir helt blå . . . . .	55
Andra programvaruproblem . . . . .	55
<b>Problem med mediekortläsare</b> . . . . .	<b>56</b>
<b>Problem med minne</b> . . . . .	<b>57</b>
<b>Problem med mus</b> . . . . .	<b>58</b>
<b>Problem med nätverk</b> . . . . .	<b>59</b>
<b>Problem med ström</b> . . . . .	<b>60</b>
<b>Problem med skrivare</b> . . . . .	<b>61</b>
<b>Skannerproblem</b> . . . . .	<b>62</b>

<b>Problem med ljud och högtalare</b> . . . . .	<b>63</b>
Inget ljud från högtalarna . . . . .	63
Inget ljud i hörlurarna . . . . .	64
<b>Problem med grafik och bildskärm</b> . . . . .	<b>65</b>
Om bildskärmen är tom . . . . .	65
Om det är svårt att läsa på bildskärmen . . . . .	66
<b>3 Felsökningsverktyg</b> . . . . .	<b>67</b>
<b>Strömindikatorer</b> . . . . .	<b>67</b>
<b>Pipkoder</b> . . . . .	<b>68</b>
<b>Systemmeddelanden</b> . . . . .	<b>70</b>
<b>Dell Diagnostics</b> . . . . .	<b>72</b>
När ska Dell Diagnostics användas? . . . . .	72
Starta Dell Diagnostics från hårddisken . . . . .	72
Starta Dell Diagnostics från mediet <i>Drivers and Utilities</i> . . . . .	73
Huvudmenyn för Dell Diagnostics . . . . .	74
<b>Drivrutiner</b> . . . . .	<b>76</b>
Vad är en drivrutin? . . . . .	76
Identifiera drivrutiner . . . . .	76
Installera om drivrutiner och verktyg . . . . .	77
<b>Felsöka program- och maskinvaruproblem     i operativsystemet Windows Vista</b> . . . . .	<b>80</b>
<b>Återställa operativsystemet</b> . . . . .	<b>80</b>
Använda Systemåterställning i Windows Vista . . . . .	81
Använda Dell PC Restore . . . . .	83
Använda CD-skivan med operativsystemet . . . . .	85

<b>4</b>	<b>Ta bort och installera delar . . . . .</b>	<b>87</b>
	<b>Innan du börjar . . . . .</b>	<b>87</b>
	Rekommenderade verktyg . . . . .	87
	Stänga av datorn . . . . .	88
	Innan du arbetar inuti datorn . . . . .	88
	<b>Ta bort datorkåpan . . . . .</b>	<b>89</b>
	<b>Ta bort stödkonsolen . . . . .</b>	<b>91</b>
	<b>Insidan av datorn . . . . .</b>	<b>92</b>
	<b>Komponenter på systemkortet . . . . .</b>	<b>93</b>
	<b>Stifttilldelningar för likströmskontakt till strömförsörjningsenhet . . . . .</b>	<b>95</b>
	<b>Minne . . . . .</b>	<b>99</b>
	Riktlinjer för installation av minne . . . . .	99
	Installera minne . . . . .	101
	Ta bort minne . . . . .	103
	<b>Kort . . . . .</b>	<b>104</b>
	PCI- och PCI Express Card-kort . . . . .	104
	<b>Ram . . . . .</b>	<b>111</b>
	Ta bort ramen . . . . .	111
	Sätta tillbaka ramen . . . . .	112

<b>Enheter</b> . . . . .	<b>113</b>
Rekommenderade anslutningar för enhetskabel . . . . .	113
Ansluta enhetskablar . . . . .	114
Kontakter till enhetsgränssnitt . . . . .	114
Ansluta och koppla bort kablar till enhet. . . . .	115
Hårddiskar . . . . .	115
Installera en andra hårddisk (valfritt) . . . . .	118
Diskettenhet . . . . .	119
Mediekortläsare . . . . .	125
CD- eller DVD-enhet . . . . .	130
<b>Batteri</b> . . . . .	<b>133</b>
Byta ut batteriet . . . . .	133
<b>Strömförsörjning</b> . . . . .	<b>135</b>
Sätta tillbaka strömförsörjningsenheten . . . . .	135
<b>Processor</b> . . . . .	<b>138</b>
Ta bort processorn . . . . .	138
Installera processorn . . . . .	141
<b>I/O-panel</b> . . . . .	<b>143</b>
Ta bort I/O-panelen . . . . .	143
Installera I/O-panelen . . . . .	144
<b>Processorfläkt</b> . . . . .	<b>145</b>
Ta bort processorfläkten . . . . .	146
Installera processorfläkten . . . . .	148
<b>Chassifläkt</b> . . . . .	<b>150</b>
Ta bort chassifläkten . . . . .	150
Sätta tillbaka chassifläkten . . . . .	151



<b>Systemkort</b> . . . . .	<b>152</b>
Ta bort systemkortet . . . . .	152
Installera systemkortet . . . . .	154
<b>Sätta tillbaka stödkonsolen</b> . . . . .	<b>154</b>
<b>Sätta tillbaka datorkåpan</b> . . . . .	<b>155</b>
<b>5 Bilaga</b> . . . . .	<b>157</b>
<b>Specifikationer</b> . . . . .	<b>157</b>
<b>Systeminstallationsprogrammet</b> . . . . .	<b>162</b>
Översikt . . . . .	162
Öppna systeminstallationsprogrammet . . . . .	162
Alternativ i systeminstallationsprogrammet . . . . .	163
Startsekvens . . . . .	165
Ändra startsekvens för aktuell start . . . . .	166
<b>Rensa glömda lösenord</b> . . . . .	<b>167</b>
<b>Rensa CMOS-inställningar</b> . . . . .	<b>168</b>
<b>Uppdatera BIOS</b> . . . . .	<b>169</b>
<b>Rengöra datorn</b> . . . . .	<b>170</b>
Dator, tangentbord och bildskärm . . . . .	170
Mus . . . . .	170
Diskettenhet . . . . .	171
CD- och DVD-skivor . . . . .	171
<b>Policy för Dells tekniska support (bara USA)</b> . . . . .	<b>172</b>
Definition av "Dell-installerad" programvara och kringutrustning . . . . .	172
Definition av programvara och kringutrustning från "Tredjepart" . . . . .	173

<b>FCC-meddelanden (bara USA)</b> . . . . .	<b>173</b>
FCC Klass B . . . . .	173
<b>Få hjälp</b> . . . . .	<b>174</b>
Hur du får hjälp . . . . .	174
Teknisk support och kundtjänst . . . . .	175
DellConnect . . . . .	175
Onlinetjänster . . . . .	176
Tjänsten AutoTech . . . . .	177
Automatisk orderuppföljningstjänst . . . . .	177
<b>Problem med beställningen</b> . . . . .	<b>177</b>
<b>Produktinformation</b> . . . . .	<b>177</b>
<b>Skicka tillbaka utrustning för garantireparation eller för att få pengar tillbaka</b> . . . . .	<b>178</b>
<b>Innan du ringer</b> . . . . .	<b>179</b>
<b>Kontakta Dell</b> . . . . .	<b>180</b>
<b>Ordlista</b> . . . . .	<b>181</b>
<b>Index</b> . . . . .	<b>199</b>

# Hitta information



**OBS!** En del funktioner eller media kan vara valfria och inte levereras med datorn. En del funktioner eller media kanske inte är tillgängliga i vissa länder.



**OBS!** Ytterligare information kan medfölja datorn.

---

## Vad är det du söker efter?

- Information om garantier
- Villkor (bara USA)
- Säkerhetsanvisningar
- Myndighetsinformation
- Ergonomiinformation
- Licensavtal för slutanvändare

## Här hittar du det

### Dell™ Produktinformationsguide



- 
- Konfigurera datorn

### Installationsdiagram

**OBS!** Se installationsdiagrammet som medföljde systemet.

**OBS!** Utseendet på installationsdiagrammet kan variera.



---

## Vad är det du söker efter?

- Servicenummer och expresskod
- Licensetikett för Microsoft Windows

## Här hittar du det

### Servicenummer och Microsoft® Windows®-licens

Dessa etiketter sitter på datorn.

- Använd servicenumret för att identifiera datorn när du använder [support.dell.com](http://support.dell.com) eller kontaktar teknisk support.
- Ange expresskoden som vägval när du ringer support.



**OBS!** Som en ytterligare säkerhetsåtgärd har den nya Microsoft Windows-licensetiketten en del som saknas eller ett "hål" som ska avskräcka borttagning av etiketten.

---

**Vad är det du söker efter?**


- Solutions (Lösningar) — Tips för felsökning, artiklar från tekniker, onlinekurser och vanliga frågor och svar
- Community (Grupp) — Onlinediskussion med andra Dell-kunder
- Uppgrades (Uppgraderingar) — Uppgraderingsinformation för olika komponenter, t.ex. minnen, hårddiskar och operativsystem
- Customer Care (Kundservice) — Kontaktinformation, servicesamtal, orderstatus, garantier och reparationsinformation
- Service and Support (Service och support) — Status för servicesamtal, supporthistorik, servicekontrakt och onlinediskussioner med teknisk support
- Reference (Referensmaterial) — Datordokumentation, detaljer om min datorkonfiguration, produktspecifikationer och faktablad
- Downloads (Filer för hämtning) — Certifierade drivrutiner, korrigeringsprogram och programuppdateringar

**Här hittar du det**

**Dells webbplats för support — [support.dell.com](https://support.dell.com)**

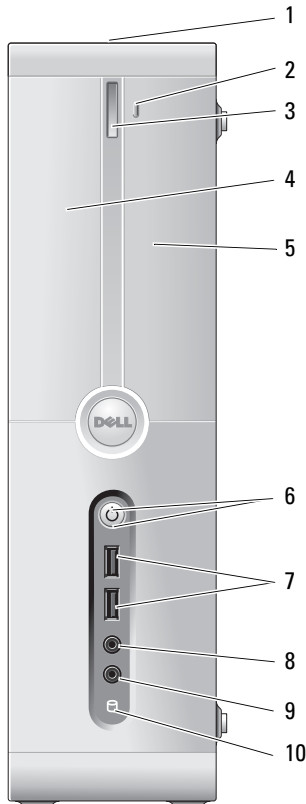
**OBS!** Välj din region för att visa lämpliga supportwebbplatser.

**OBS!** Kunder i företag, myndigheter och utbildningsväsendet kan även använda den anpassade webbplatsen Dell Premier Support på [premier.support.dell.com](https://premier.support.dell.com).

Vad är det du söker efter?	Här hittar du det
<ul style="list-style-type: none"> <li>• Desktop System Software (DSS) — Om du installerar om operativsystemet för datorn bör du även installera om DSS-verktyget. DSS tillhandahåller viktiga uppdateringar för operativsystemet och stöd för Dell™ 3,5-tums USB-diskettenheter, optiska enheter och USB-enheter. DSS är nödvändig för att Dell-datorn ska fungera korrekt. Programvaran upptäcker automatiskt din dator och operativsystemet och installerar de uppdateringar som är lämpliga för din konfiguration.</li> </ul>	<p>Så här laddar du ned Desktop System Software:</p> <ol style="list-style-type: none"> <li><b>1</b> Gå in på <a href="http://support.dell.com">support.dell.com</a> och klicka på <b>Drivers and Downloads</b> (Drivrutiner och hämtningsfiler).</li> <li><b>2</b> Ange servicenummer eller produkttyp och produktmodell och klicka sedan på <b>Go</b> (Gå).</li> <li><b>3</b> Bläddra till <b>System and Configuration Utilities</b> (System- och konfigurationsverktyg) → <b>Dell Desktop System Software</b> och klicka på <b>Download Now</b> (Hämta nu).</li> </ol> <p><b>OBS!</b> Användargränssnittet på <a href="http://support.dell.com">support.dell.com</a> kan variera beroende på dina val.</p>
<ul style="list-style-type: none"> <li>• Använda Windows Vista</li> <li>• Arbeta med program och filer</li> <li>• Anpassa skrivbordet</li> </ul>	<p><b>Windows Hjälp- och supportcenter</b></p> <ol style="list-style-type: none"> <li><b>1</b> Klicka på <b>Start</b>  → <b>Hjälp och support</b>.</li> <li><b>2</b> Skriv ett ord eller en fras som beskriver ditt problem och tryck sedan på &lt;Retur&gt;.</li> <li><b>3</b> Klicka på det avsnitt som beskriver problemet.</li> <li><b>4</b> Följ instruktionerna på skärmen.</li> </ol>

# Ställa in och använda datorn

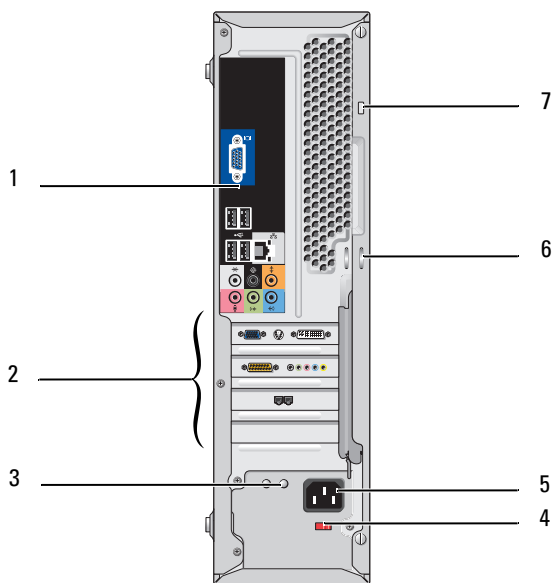
## Datorn framifrån



1	<b>Servicenummer</b> (finns på chassits ovansida mot baksidan)	Använd servicenumret för att identifiera din dator när du använder webbplatsen Dell Support eller ringer teknisk support.
2	<b>FlexBay öppna/stäng</b>	Tryck här för att öppna eller stänga diskettenhetspanelen/mediekortläsarpanelen.
3	<b>utmatningsknapp för CD eller DVD</b>	Tryck för att mata ut en skiva från CD- eller DVD-enheten.
4	<b>CD- eller DVD- enhetspanel</b>	Den här panelen täcker CD- eller DVD-enheten.
5	<b>FlexBay-enhetspanel</b>	Kan innehålla en extra diskettenhet eller mediekortläsare. Information om hur du använder mediekortläsaren finns i "Använda en mediekortläsare (valfritt)" på sidan 29.
6	<b>strömknapp, strömindikator</b>	Starta datorn genom att trycka på strömknappen. Indikatorn i mitten av den här knappen visar energinivån (mer information finns i "Kontroller och indikatorer" på sidan 160). <b>ANMÄRKNING!</b> På grund av risken att förlora data bör du inte använda strömknappen för att stänga av datorn. Stäng i stället av datorn med avstängningsfunktionen i operativsystemet.
7	<b>USB 2.0-kontakter (2)</b>	Använd USB-kontakterna på framsidan för enheter som du ansluter ibland, t.ex. styrsparar eller kameror eller för startbara USB-enheter (mer information om hur du startar från en USB-enhet finns i "Alternativ i systeminstallationsprogrammet" på sidan 163). Vi rekommenderar att du använder USB-kontakterna på baksidan för enheter som vanligtvis alltid är anslutna t.ex. skrivare och tangentbord.
8	<b>hörlurskontakt</b>	Använd hörlurskontakten för att ansluta hörlurarna och de flesta sorters högtalare.
9	<b>mikrofonkontakt</b>	Använd mikrofonkontakten för att ansluta till en persondator för inmatning av röst eller musik i ett ljud- eller telefonprogram. På datorer som har ett ljudkort finns mikrofonkontakten på kortet.
10	<b>aktivitetsindikator för enhet</b>	Aktivitetsindikatorn för enheten lyser när datorn läser data från eller skriver data till hårddisken. Den kan också lysa när en enhet som CD-spelaren är igång.

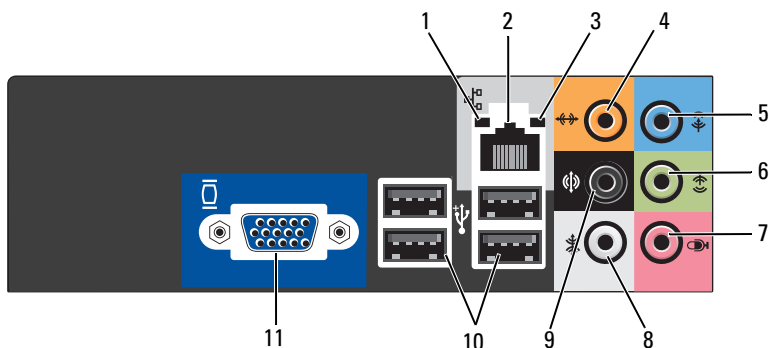


## Datorn bakifrån



1	kontakter på baksidan	Sätt i USB-enheter, ljudenheter och andra enheter i lämplig kontakt (mer information finns i “Kontakter på baksidan” på sidan 18).
2	kortplatser	Använd kontakter för alla installerade PCI- och PCI Express-kort.
3	indikator för strömför- sörjningsenhet	Visar strömtillgång för strömförsörjning. <b>OBS!</b> Kan eventuellt finnas på din dator.
4	spänningsomkopplare	För att välja volttal.
5	strömkontakt	Sätt i strömkabeln.
6	hänglåsringar	Hänglåsringar är avsedda för att ansluta kommersiellt tillgängliga stölskyddsenheter. Med hänglåsringar kan du fästa datorkåpan i chassit med ett hänglås för att förhindra att obehöriga kommer åt datorns insida. Du sätter i ett hänglås genom ringarna och låser sedan hänglåset.
7	uttag för säkerhetskabel	Med uttag för säkerhetskabel kan du ansluta ett antistöldenhet till datorn. Mer information finns i instruktionerna som medföljer enheten.

## Kontakter på baksidan



1	indikator för nätverksaktivitet	Den gula indikatorn blinkar när datorn skickar eller tar emot nätverksdata. Om trafiken är hög kan det se ut som om lampan lyser oavbrutet.
2	nätverkskortkontakt	Du ansluter datorn till en nätverks- eller bredbandsenhet genom att ansluta ena änden av nätverkskabeln till antingen nätverksporten eller din nätverks- eller bredbandsenhet. Anslut den andra änden av nätverkskabeln till nätverkskortkontakten på baksidan av datorn. När nätverkskabeln klickar till sitter den i ordentligt. <b>OBS!</b> Sätt inte i en telefonkabel i nätverkskontakten. På datorer som har ett nätverkskontaktkort använder du kontakten på kortet. Vi rekommenderar att du använder Category 5-sladdar och kontakter för nätverket. Om du måste använda Category 3-sladdar tvingar du nätverks-hastigheten till 10 Mbps för att uppnå säker drift.
3	indikator för länkindegritet	<ul style="list-style-type: none"><li>• Grön indikator — Anslutningen mellan datorn och nätverket är god.</li><li>• Av — Datorn har ingen fysisk anslutning till nätverket.</li></ul>

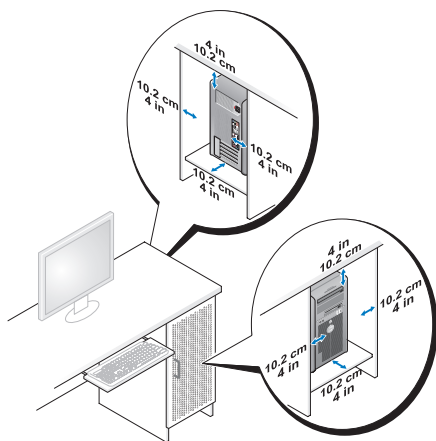
4	center/ subwoofer- kontakt	Använd den orange kontakten för att ansluta en högtalare till en Low Frequency Effects (LFE)-ljudkanal. LFE-ljudkanalen finns i ljudscheman för digitalt surround-ljud som bara innehåller lågfrekvent information på 80 Hz och lägre. LFE-kanalen använder en subwoofer för att återge extremt låga bastoner. System som inte använder subwoofers kan växla LFE-informationen till huvudhögtalarna i inställningarna för surround-ljud.
5	linjeingångskon- takt	Använd den blå kontakten för linjeingång för att ansluta en in-/uppspelningsenhet, exempelvis en kassettbandspelare, CD-spelare eller videobandspelare. På datorer som har ett ljudkort använder du kontakten på kortet.
6	L/R kontakt för linjeutgång på framsidan	Använd den gröna kontakten för linjeutgång (på vissa datorer med inbyggt ljud) för att ansluta hörlurar och de flesta högtalare med inbyggda förstärkare. På datorer som har ett ljudkort använder du kontakten på kortet.
7	mikrofon	Använd den rosa kontakten för att ansluta till en persondator för inmatning av röst eller musik i ett ljud- eller telefonprogram. På datorer som har ett ljudkort finns mikrofonkontakten på kortet.
8	L/R surround- kontakt på sidan	Använd den grå kontakten för förbättrat surround-ljud för datorer med 7.1-högtalare. På datorer som har ett ljudkort finns mikrofonkontakten på kortet.
9	L/R surround- kontakt på baksidan	Använd den svarta surround-ljudkontakten för att ansluta flerkanalsutrustade högtalare.
10	USB 2.0- kontakter (4)	Använd USB-kontakterna på baksidan för enheter som vanligtvis alltid är anslutna t.ex. skrivare och tangentbord. Vi rekommenderar att du använder USB-kontakterna på framsidan för enheter som du ansluter till ibland, t.ex. styrsparar eller kameror.
11	VGA- bildskärmskon- takt	Anslut bildskärmens VGA-kabel till VGA-kontakten på datorn. På datorer som har ett bildskärmskort använder du kontakten på kortet.

## Installera datorn i ett begränsat utrymme

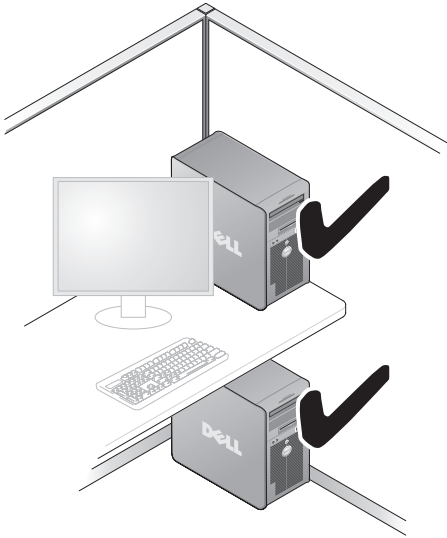
Om du installerar datorn i ett begränsat utrymme kan det begränsa luftflödet och påverka datorns prestanda och eventuellt orsaka överhettning. Följ riktlinjerna nedan när du installerar datorn i ett begränsat utrymme:

➔ **ANMÄRKNING!** Specifikationerna för driftstemperatur som anges i den här guiden visar maximal temperatur för omgivningen. Du måste tänka på rumstemperaturen när du installerar datorn i ett begränsat utrymme. Om rumstemperaturen t.ex. är 25°C kan det hända, beroende på datorns specifikationer, att du bara har mellan 5 och 10 grader temperaturmarginal innan du når datorns maximala driftstemperatur. Detaljer om datorns specifikationer finns i "Specifikationer" på sidan 157.

- Lämna minst 10,2 cm utrymme runt alla ventilerade sidor av datorn så att luft kan flöda fritt och ge tillräcklig ventilation.
- Om det finns dörrar i det begränsade utrymmet måste de vara av en typ som tillåter minst 30 procents luftflöde genom utrymmet (framsida och baksida).




- Om datorn är installerad i ett hörn på ett skrivbord eller under ett bord, lämnar du minst 5,1 cm utrymme mellan datorns baksida och väggen så att luft kan flöda fritt och ge tillräcklig ventilation.



➔ **ANMÄRKNING!** Installera inte datorn i ett begränsat utrymme där luften inte kan flöda fritt. Om luftflödet begränsas påverkas datorns prestanda och kan eventuellt leda till överhettning.



## Ställa in en skrivare

 **ANMÄRKNING!** Slutför inställningen i operativsystemet innan du ansluter en skrivare till datorn.

Information om inställningar finns i dokumentationen som medföljde skrivaren. Där finns även information om följande:


- Hur du hämtar och installerar uppdaterade drivrutiner.
- Hur du ansluter skrivaren till datorn.
- Hur du laddar papper och installerar en toner eller bläckpatron.

Om du behöver teknisk hjälp kan du läsa i Ägarens handbok till skrivaren eller kontakta skrivartillverkaren.

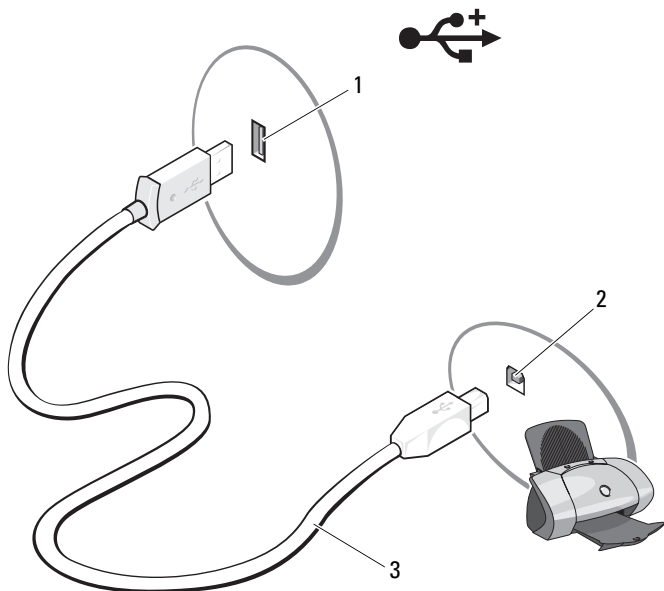
### Skrivarkabel

Skrivaren ansluts till datorn med antingen en USB-kabel eller en parallellkabel. Det kanske inte medföljer någon skrivarkabel med skrivaren så om du köper en kabel separat måste du se till att den är kompatibel med skrivaren och datorn. Om du köpte en skrivarkabel samtidigt som du köpte datorn kan kabeln ligga i förpackningen med datorn.

### Ansluta en USB-skrivare

 **OBS!** Du kan ansluta USB-enheter medan datorn är påsatt.


- 1 Slutför installationen av operativsystemet om du inte redan har gjort det.
- 2 Anslut USB-skrivarkabeln till USB-kontakterna på datorn och skrivaren. USB-kontakterna passar bara på ett håll.



1 USB-kontakt  
på datorn

2 USB-kontakt  
på skrivaren

3 USB-skrivarkabel

- 3 Sätt på skrivaren och sedan datorn.
- 4 Beroende på datorns operativsystem kan det finnas en skrivarguide som hjälper dig att installera skrivarenheten:  
Klicka på **Start**  och klicka på **Nätverk** → **Lägg till en skrivare** för att starta guiden **Lägg till skrivare**.
- 5 Installera skrivardrivrutinen vid behov (se “Installera om drivrutiner och verktyg” på sidan 77 och dokumentationen som medföljde skrivaren).

## Spela upp CD- och DVD-skivor

- ➔ **ANMÄRKNING!** Tryck inte ned på CD- eller DVD-brickan när du öppnar eller stänger facket. Låt facket vara stängt när du inte använder enheten.
- ➔ **ANMÄRKNING!** Flytta inte datorn medan du spelar CD- eller DVD-skivor.
  - 1 Tryck på utmatningsknappen på enhetens framsida.
  - 2 Placera skivan med etikettsidan utåt i mitten av brickan.



- 3 Se till att den nedre delen av CD:n eller DVD:n sitter innanför den nedre utskjutande kanten av brickan.
- 4 För in brickan försiktigt.









Om du vill formatera CD-skivor för att lagra data, skapa musik-CD-skivor eller kopiera CD-skivor, se den CD-programvara som medföljde datorn.

 **OBS!** Se till att du följer alla upphovsrättslagar när du skapar CD-skivor.



En CD-spelare har följande grunduppsättning knappar:












---

	Spela upp
	Flytta bakåt inom aktuellt spår
	Pausa
	Flytta framåt inom aktuellt spår
	Stoppa
	Gå till föregående spår
	Mata ut
	Gå till nästa spår

---

En DVD-spelare har följande grunduppsättning knappar:

---

	Stoppa
	Starta om aktuellt kapitel
	Spela upp
	Snabbspola framåt
	Pausa
	Snabbspola bakåt
	Gå framåt en bildruta under pausläge
	Gå till nästa titel eller kapitel
	Spela kontinuerligt upp aktuell titel eller aktuellt kapitel
	Gå till föregående titel eller kapitel
	Mata ut


---

Mer information om hur du spelar upp CD- eller DVD-skivor får du om du klickar på **Hjälp** i CD- eller DVD-spelaren (om tillgänglig).

## Justera volymen




**OBS!** När högtalarna är avstängda hör du inte när CD- eller DVD-skivan spelas upp.

- 1 Klicka på **Start** , peka på **Kontrollpanelen** → **Maskinvara och ljud** → **Ljud** och klicka sedan på **Justera systemvolym**.
- 2 I fönstret **Volymkontroll** klickar och drar du stapeln i kolumnen **Högtalare** uppåt eller nedåt för att höja eller sänka volymen.

## Justera bilden

Om du får ett felmeddelande om att den aktuella upplösningen och färgdjupet används för mycket minne och förhindrar DVD-uppspelning, justerar du bildskärmsegenskaperna:

- 1 Klicka på **Start**  och sedan på **Kontrollpanelen**.
- 2 Klicka på **Utseende och anpassning**.
- 3 Under **Anpassning** klickar du på **Ändra bildskärmsupplösning**.
- 4 I fönstret **Bildskärmsinställningar** klickar och drar du stapeln i **Upplösning** för att ändra inställningen till **800 x 600 bildpunkter**.
- 5 Klicka på den nedrullningsbara menyn under **Färger** och klicka sedan på **Mellan (16 bitar)**.
- 6 Klicka på **OK**.

## Kopiera CD- och DVD-skivor



**OBS!** Se till att du följer alla upphovsrättslagar när du skapar CD- eller DVD-skivor.

Det här avsnittet gäller bara för datorer som har en CD-RW-, DVD+/-RW- eller CD-RW/DVD (kombo)-enhet.



**OBS!** Vilka typer av CD- eller DVD-enheter som erbjuds av Dell kan variera i olika länder.

I nedanstående instruktioner förklaras hur du gör en exakt kopia av en CD eller DVD. Du kan även använda Sonic Digital Media för andra uppgifter, t.ex. för att skapa musik-CD-skivor från ljudfiler lagrade på din dator eller säkerhetskopiera viktiga data. Om du vill ha hjälp öppnar du Sonic Digital Media och klickar sedan på frågeteckenikonen i det övre högra hörnet av fönstret.

## Kopiera en CD eller DVD




**OBS!** CD-RW/DVD-kombinationsenheter kan inte skriva till DVD-media. Om du har en CD-RW/DVD-kombinationsenhet och du får problem med inspelningar kan du söka upp tillgängliga programkorrigeringar på Sonics webbplats för support på [www.sonic.com](http://www.sonic.com).

De DVD-skrivbara enheter som är installerade i Dell™-datorer kan skriva till och läsa DVD+/-R-, DVD+/-RW- och DVD+R DL-media (dubbla lager), men kan inte skriva till eller läsa DVD-RAM- eller DVD-R DL-media.



**OBS!** De flesta kommersiella DVD-skivor har upphovsrättsskydd och kan inte kopieras med Sonic DigitalMedia.

- 1 Klicka på **Start**  → **Alla program** → **Sonic** → **DigitalMedia Projects** → **Copy (Kopiera)** → **Disc Copy (Kopiera skiva)**.
- 2 Så här kopierar du CD- eller DVD-skivan:
  - *Om du har en CD- eller DVD-enhet*, ser du till att inställningarna är riktiga och klickar sedan på **Disc Copy (Kopiera skiva)**. Datorn läser käll-CD- eller -DVD-skivan och kopierar data till en tillfällig mapp på datorns hårddisk.  
När du uppmanas till det sätter du i en tom CD eller DVD i enheten och klickar på **OK**.
  - *Om du har två CD- eller DVD-enheter* väljer du den enhet i vilken du har satt i käll-CD- eller -DVD-skivan och klickar sedan på **Disc Copy (Kopiera skiva)**. Datorn kopierar data från käll-CD- eller -DVD-skivan till den tomma CD- eller DVD-skivan.

När du är klar med kopieringen matas den CD eller DVD automatiskt ut som du har skapat.

## Använda tomma CD- och DVD-skivor

CD-RW-enheter kan bara skriva på CD-inspelningsmedia ( däribland CD-RW-media med hög hastighet) medan DVD-skrivbara enheter kan skriva både CD- och DVD-inspelningsmedia.

Använd tomma CD-R-skivor för att spela in musik eller permanent lagra datafiler. När du har skapat en CD-R kan du inte skriva till den CD-R:n igen (mer information finns i Sonic-dokumentationen). Använda tomma CD-RW-skivor för att skriva till CD-skivor eller för att radera, skriva över eller uppdatera data på CD-skivor.

Tomma DVD+/-R-skivor kan användas för att permanent lagra stora mängder information. När du har skapat en DVD+/-R-skiva kanske du inte kan skriva på den skivan igen om skivan har slutförts eller stängts under det sista steget i skapandet av skivan. Använd tomma DVD+/-RW-skivor om du vill radera, skriva om eller uppdatera information på skivan senare.

### CD-skrivbara enheter

Medietyp	Läsa	Skriva	Omskrivbar
CD-R	Ja	Ja	Nej
CD-RW	Ja	Ja	Ja

### DVD-skrivbara enheter

Medietyp	Läsa	Skriva	Omskrivbar
CD-R	Ja	Ja	Nej
CD-RW	Ja	Ja	Ja
DVD+R	Ja	Ja	Nej
DVD-R	Ja	Ja	Nej
DVD+RW	Ja	Ja	Ja
DVD-RW	Ja	Ja	Ja
DVD+R DL	Ja	Ja	Nej

### Användbara tips

- Använd Microsoft® Windows® Utforskaren för att dra och släppa filer till en CD-R eller CD-RW först när du har startat Sonic DigitalMedia och öppnat ett DigitalMedia-projekt.
- Använd CD-R-skivor för att bränna musik-CD-skivor som du vill spela upp i vanliga stereoanläggningar. CD-RW-skivor går inte att spela upp i de flesta hemstereoanläggningar och bilstereos.
- Du kan inte skapa ljud-DVD-skivor med Sonic Digital Media.

- MP3-filer med musik kan bara spelas upp i MP3-spelare eller på datorer som har MP3-programvara installerad.
- Kommersiellt tillgängliga DVD-spelare som används i hembioanläggningar kanske inte har stöd för alla tillgängliga DVD-format. Om du vill ha en lista över format som stöds av din DVD-spelare kan du läsa i dokumentationen som medföljde DVD-spelaren eller kontakta tillverkaren.
- Bränn inte en tom CD-R eller CD-RW till dess högsta kapacitet, kopiera t.ex. inte en fil på 650 MB till en tom CD med kapaciteten 650 MB. CD-RW-enheten behöver 1–2 MB av tomt utrymme för att slutföra inspelningen.
- Använd en tom CD-RW för att öva inspelning på CD tills du behärskar inspelningstekniken för CD-skivor. Om du gör fel kan du radera data på CD-RW-skivan och försöka igen. Du kan även använda en tom CD-RW för att testa musikfilprojekt innan du spelar in projektet permanent på en tom CD-R.

Ytterligare information finns på Sonics webbplats [www.sonic.com](http://www.sonic.com).

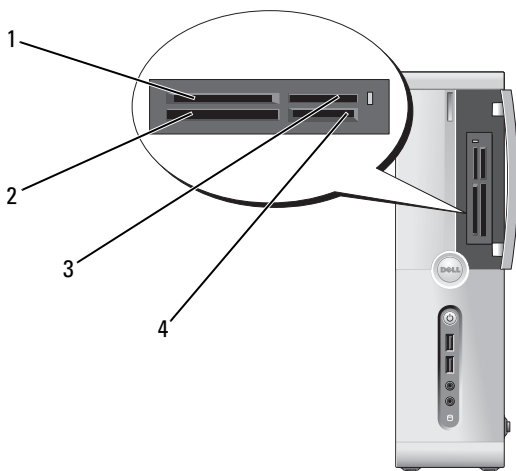
## Använda en mediekortläsare (valfritt)

Använd mediekortläsaren för att överföra data direkt till datorn.

Mediekortläsaren stöder följande minnestyper:

- xD-Picture Card-kort
- SmartMedia (SMC)
- CompactFlash typ I och II (CF I/II)
- MicroDrive-kort
- SecureDigital-kort (SD)
- MultiMediaCard-kort (MMC)
- Memory Stick (MS/MS Pro)

Information om hur du installerar en mediekortläsare finns i “Installera en mediekortläsare” på sidan 127.




- |  |  |
|--|--|
| 1 xD-Picture Card-kort<br>och SmartMedia (SMC) | 2 CompactFlash typ I och II (CF I/II)<br>och MicroDrive-kort |
| 3 Memory Stick (MS/MS Pro)                     | 4 SecureDigital-kort (SD)/<br>MultiMediaCard (MMC)           |


#### Använda mediekortläsaren:

- 1 Kontrollera mediet eller kortet för att välja rätt riktning vid isättningen.
- 2 För in mediet eller kortet på rätt kortplats tills det sitter ordentligt i kontakten. Om du känner ett motstånd ska du inte tvinga in mediet eller kortet. Kontrollera att kortets sätts i på rätt håll och försök igen.


## Ansluta två bildskärmar

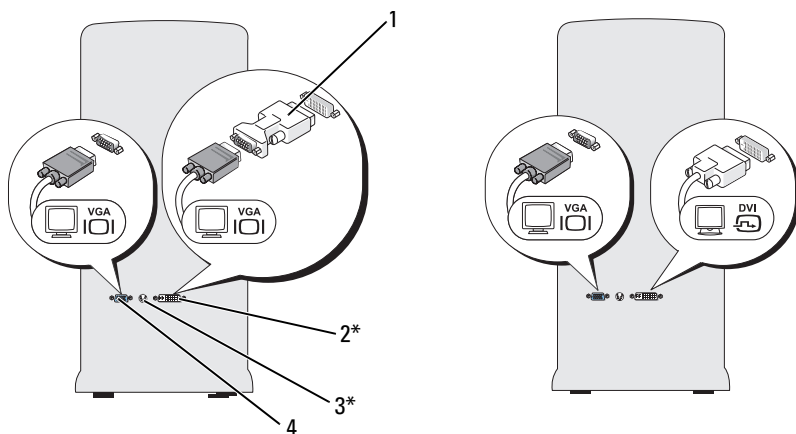
 **WARNING!** Innan du börjar bör du följa säkerhetsinstruktionerna i *Produktinformationsguiden*.

Om du har köpt ett grafikkort som stöder dubbla bildskärmar följer du instruktionerna för hur du ansluter och använder bildskärmarna. I instruktionerna får du reda på hur du ansluter två bildskärmar (var och en med en VGA-kontakt), en bildskärm med en VGA-kontakt och en med en DVI-kontakt, eller en TV.

 **ANMÄRKNING!** Om du ansluter två bildskärmar som har VGA-kontakter måste du använda den valfria DVI-adaptorn för att ansluta kabeln. Om du ansluter två platta bildskärmar måste minst en av dem ha en VGA-kontakt. Om du ansluter en TV kan du bara ansluta en bildskärm (VGA eller DVI) förutom TV:n.

### Ansluta två bildskärmar med VGA-kontakter

- 1 Följ procedurerna i “Innan du börjar” på sidan 87.
  -  **OBS!** Det inbyggda bildskärmskortet inaktiveras när ett tilläggsgrafikkort installeras. Porten för det inbyggda bildskärmskortet är försett med kåpa när porten är inaktiverad. Ta inte bort kåpan när du ansluter en bildskärm. Bildskärmen fungerar inte då.
- 2 Anslut en av bildskärmarna till VGA-kontakten (blå) på baksidan av datorn.
- 3 Anslut den andra bildskärmen till den valfria DVI-adaptorn och anslut sedan DVI-adaptorn till DVI-kontakten (vit) på baksidan av datorn.



\*Kanske inte finns på alla datorer

- |   |                    |   |                   |
|---|--------------------|---|-------------------|
| 1 | valfri DVI-adapter | 2 | DVI-kontakt (vit) |
| 3 | TV-OUT-kontakt     | 4 | VGA-kontakt (blå) |

## Ansluta en bildskärm med en VGA-kontakt och en bildskärm med en DVI-kontakt

- 1 Följ procedureerna i “Innan du börjar” på sidan 87.
- 2 Anslut VGA-kontakten på bildskärmen till VGA-kontakten (blå) på baksidan av datorn.
- 3 Anslut DVI-kontakten på den andra bildskärmen till DVI-kontakten (vit) på baksidan av datorn.

## Ansluta en TV


**!** **OBS!** Du behöver en S-videokabel som du hittar hos de flesta återförsäljare av hemelektronik, för att ansluta en TV till datorn. Den medföljer inte datorn.

- 1 Följ procedureerna i “Innan du börjar” på sidan 87.
- 2 Anslut den ena änden av S-videokabeln till den valfria TV-OUT-kontakten på baksidan av datorn.
- 3 Anslut den andra änden av S-videokabeln till S-videoingången på TV:n.
- 4 Anslut en VGA- eller DVI-bildskärm.



## Ändra bildskärmsinställningarna

- 1 När du har anslutit en eller flera bildskärmar eller TV:n sätter du på datorn. Skrivbordet i Microsoft® Windows® visas på huvudskärmen.
- 2 Aktivera kloningsläge eller utökat skrivbordsläge i bildskärmsinställningarna.
  - I kloningsläget visar båda bildskärmarna samma bild.
  - I utökat skrivbordsläge kan du dra objekt från en skärm till en annan och på så sätt fördubbla din arbetsyta.

Information om hur du ändrar bildskärmsinställningar för bildskärmskortet finns i användarhandboken under Hjälp- och supportcenter (klicka på **Start**  → **Hjälp och support** → **User and system guides** (Användar- och systemhandböcker) → **Device guides** (Enhetshandböcker) och klicka sedan på handboken för bildskärmskortet).

## Energihantering

Energihanteringsfunktionerna i Windows Vista™ har utformats för att minska mängden elektricitet som datorn använder när den är påslagen och du inte använder den. Du kan minska strömmen till bara bildskärmen eller hårddisken och Windows Vista ställer in standardläget “av” till vänteläge eller så kan du ange viloläge för att minska energiförbrukningen ytterligare.

När datorn går ur ett energibesparingsläge (vänteläge eller viloläge) återställs skrivbordet i Windows till det läge det befann sig i tidigare.

I Windows Vista finns det tre standardlägen för energibesparing:


- Balanserat
- Energisparläge
- Höga prestanda

Dell har lagt till ett fjärde läge, **Dell-Recommended** (Rekommenderat av Dell) som ställer in energibesparing till de vanligaste inställningarna för de flesta kunder. Detta är det aktiva energischemat.

## Vänteläge


Vänteläget är standardläget för “av” i Windows Vista. I vänteläget sparar du ström genom att bildskärmen och hårddisken stängs när en viss tidsgräns har nåtts. När datorn går ur vänteläget återställs det läge som den befann sig i före vänteläget.

Så här ställer du in att vänteläget automatiskt ska aktiveras efter en viss tid av inaktivitet:

- 1 Klicka på **Start**  och sedan på **Kontrollpanelen**.
- 2 Klicka på **Välj en kategori**, klicka på **System och underhåll**.
- 3 Under **System och underhåll** klickar du på **Energialternativ**.

I nästa dialogruta visas tre energischeman där det översta är **Dell Recommended** (Rekommenderas av Dell). Detta är det aktuella schemat.

Det finns även en pil som **visar ytterligare scheman** under de tre energischematan. Du kan ha många energischeman men bara tre visas där det översta är det som är aktivt.

Om du omedelbart vill aktivera vänteläge utan fördröjning klickar du på **Start**  och sedan på **av**-knappsikonen. Windows Vista ställer in **Vänteläge** som standardläge för av.

Om du vill gå ur vänteläge trycker du på en tangent på tangentbordet eller flyttar musen.



**ANMÄRKNING!** Om datorn förlorar ström i vänteläget kan data gå förlorade.

I Windows Vista finns en ny funktion **Hybridviloläge**; detta sparar data i en fil och försätter systemet i vänteläge. Om strömmen bryts behålls systemdata på hårddisken och du återgår automatiskt till det läge du var i före vänteläget.


Gå till **Hjälp och support** och sök efter **Hybridviloläge** för ytterligare information.

Med **hybridviloläge** väcks systemet snabbare från vänteläget och samtidigt sparas data på hårddisken.

## Viloläge

I viloläge sparas ström genom att systemdata kopieras till ett reserverat utrymme på hårddisken varvid datorn stängs av helt. När datorn går ur viloläget återställs skrivbordet i Windows till det läge det befann sig i tidigare. Windows Vista kan dölja **Viloläge** från användaren om **hybridviloläget** är aktiverat. Mer information finns i **Hjälp och support**; sök efter **Viloläge**.

Så här aktiverar du viloläge omedelbart (om tillgängligt):


- 1 Klicka på **Start**  och sedan på **pilen** (som pekar åt höger) bredvid låsikonen.
- 2 Välj **Viloläge** i listan.

Om du vill gå ur viloläget trycker du på strömknappen. Det kan ta en kort stund innan viloläget har avslutats. Du kan inte få datorn att lämna viloläget genom att trycka på en tangent på tangentbordet eller flytta musen eftersom varken tangentbordet eller musen fungerar när datorn är i viloläge.

Eftersom viloläget kräver att det finns en särskild fil på hårddisken med tillräckligt utrymme för att lagra innehållet i datorns minne, har Dell skapat en vilolägesfil med lämplig storlek som levereras med datorn. Om datorns hårddisk skadas skapas vilolägesfilen automatiskt om i Windows Vista.

## Egenskaper för energischema

Definiera väntelägesinställningar, bildskärmslägesinställningar, vilolägesinställningar (om tillgängliga) och andra energiinställningar i fönstret **Power Plan Properties** (Egenskaper för energischema). Så här öppnar du fönstret **Power Plan Properties** (Egenskaper för energischema):

- 1 Klicka på **Start**  och sedan på **Kontrollpanelen**.
- 2 Klicka på **Välj en kategori**, klicka på **System och underhåll**.
- 3 Under **System och underhåll** klickar du på **Energialternativ**. Detta tar dig till huvudfönstret **Välj ett energischema**.
- 4 I fönstret **Välj ett energischema** kan du ändra energiinställningarna.


## Energisparlägen

I Windows Vista finns det tre standardlägen för energibesparing:

- **Balanserat**
- **Energisparläge**
- **Höga prestanda**

Dell har lagt till ett fjärde **Dell-Recommended** (Rekommenderat av Dell) som ställer in energibesparing till de vanligaste inställningarna för de flesta kunder. Detta är det aktiva energischemat för alla levererade Dell-konfigurationer.

Så här ändrar du standardinställningarna för ett schema:

- 1** Klicka på **Start**  och sedan på **Kontrollpanelen**.
- 2** Klicka på **Välj en kategori**, klicka på **System och underhåll**.
- 3** Under **System och underhåll** klickar du på **Energialternativ**.

På vänster sida i dialogrutan **Energialternativ** visas ett antal alternativ.

Klicka på **Ändra schemainställningar** precis under ett energischema om du vill ändra inställningar som

- Kräv lösenord vid uppvaknande.
- Ange hur strömbrytarna ska fungera.
- Skapa ett energischema (du kan välja inställningar och skapa ett eget energischema här).
- Ange när skärmen ska stängas av.
- Ändra datorinställningarna för viloläge.

## Fliken Avancerat

På fliken Avancerat kan du ställa in många fler inställningar förutom de grundläggande. Om du inte vet eller är osäker på vad du ska ställa in kan du använda de standardinställningar som är förvalda. Så här kommer du åt de avancerade inställningarna:

- 1 Välj det **energischema** du vill ändra.
- 2 Klicka på **Ändra schemainställningar** precis under namnet på energischemat.
- 3 Klicka på **Ändra avancerade inställningar**.

 **WARNING! Det finns många olika inställningar i dialogrutan Energialternativ, Avancerade inställningar. Var försiktig när du ändrar inställningar.**

Klicka på **Start**  och sedan på **Hjälp** och **support** om du vill utforska möjligheterna för avancerade inställningar.

## Aktivera Cool 'n' Quiet™-teknik

Cool 'n' Quiet™-tekniken styr datorns processorprestanda automatiskt genom att dynamiskt anpassa driftsfrekvens och -spänningen efter den uppgift som utförs. När ett program inte kräver full prestanda kan betydande mängder ström sparas. När maximal processorprestanda krävs kan detta fortfarande levereras med automatisk energibesparing när möjligt.

Windows Vista ställer automatiskt in AMD™ Cool 'n' Quiet-teknik i energischeman **Dell Recommended** (Rekommenderat av Dell), **Balanserat** och **Energisparläge**. De inaktiveras i energischemat **Höga prestanda**.

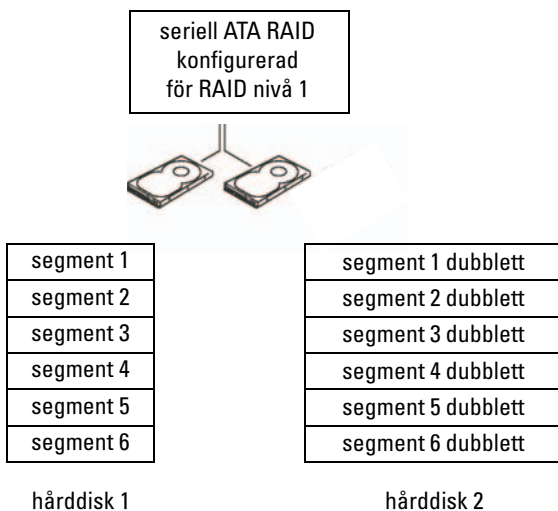
## Om RAID-konfigurationer

I det här avsnittet ges en översikt över den RAID-konfiguration som du kan ha valt när du köpte datorn. Din dator stöder RAID nivå 1. En RAID nivå 1 rekommenderas för användare som vill ha en hög säkerhetsnivå.

Enheterna i en RAID-konfiguration bör vara av samma storlek för att säkerställa att den stora enheten inte innehåller ej allokerat (och därför oanvändbart) utrymme.

### RAID Nivå 1-konfiguration

En RAID nivå 1 använder en lagringsteknik för dataredundans som kallas för spegling för att uppnå datasäkerhet. När data skrivs på huvudenheten kopieras även data, eller speglas, på den andra enheten i konfigurationen. En RAID nivå 1-konfiguration gör avkall på dataåtkomst med hög hastighet till förmån för fördelarna med dataredundans.



Om det uppstår fel på enheten dirigeras efterföljande läs- och skrivoperationer till den kvarvarande enheten. En ersättningsenhet kan sedan byggas om med data från den kvarvarande enheten.



**OBS!** I en RAID nivå 1-konfiguration är storleken på konfigurationen samma som den minsta enheten i konfigurationen.

## Konfigurera hårddiskar för RAID

Din dator kan konfigureras för RAID även om du inte valde en RAID-konfiguration när datorn köptes. En förklaring av RAID-nivåer och krav finns i “Om RAID-konfigurationer” på sidan 38. Information om hur du installerar en hårddisk finns i “Hårddiskar” på sidan 115.

Om du vill konfigurera RAID-hårddiskvolymen använder du Nvidia MediaShield ROM-verktyget innan du installerar operativsystemet på hårddisken. Se till att du ställer in datorn i RAID-aktiverat läge innan du börjar.

### Ställa in datorn i RAID-aktiverat läge


- 1 Öppna systeminstallationsprogrammet (se “Öppna systeminstallationsprogrammet” på sidan 162).
- 2 Tryck på vänster och höger piltangenter till fliken **Advanced** (Avancerat).
- 3 Tryck på upp- eller nedpilen för att markera **Integrated Peripherals** (Inbyggd kringutrustning) och tryck sedan på <Retur>.
- 4 Tryck på upp- eller nedpiltangenterna för att markera **Serial-ATA Configuration** (Serial-ATA-konfiguration) och tryck sedan på <Retur>.
- 5 Tryck på upp- eller nedpiltangenterna för att markera **RAID Enabled** (RAID-aktiverad) och tryck sedan på <Retur>.
- 6 Tryck på upp- eller nedpiltangenterna för att välja **Enabled** (Aktiverad) och tryck sedan på <Retur>.



**OBS!** Mer information om RAID-alternativ finns i “Alternativ i systeminstallationsprogrammet” på sidan 163.


- 7 Aktivera motsvarande “SATA in Primary or second RAID” (SATA i primär eller sekundär RAID) där hårddiskarna är anslutna.
- 8 Tryck på upp- eller nedpiltangenterna för att välja **Enabled** (Aktiverad) och tryck sedan på <Retur>. Tryck på **F10** och sedan på <Retur> för att avsluta systeminstallationsprogrammet och återuppta startprocessen.

## Använda Nvidia MediaShield ROM-verktyget

-  **ANMÄRKNING!** Nedanstående procedur resulterar i förlust av data på alla hårddiskar. Du bör säkerhetskopiera viktiga data innan du fortsätter.

Alla storlekar av hårddiskar kan användas för att skapa en RAID-konfiguration. Enheterna bör dock helst vara av samma storlek för att undvika ej allokerat eller oanvänt utrymme. En förklaring av RAID-nivåer och krav finns i “Om RAID-konfigurationer” på sidan 38. Information om hur du installerar en hårddisk finns i “Installera en hårddisk” på sidan 117.

- 1 Aktivera RAID för varje tillämplig hårddisk på datorn (se “Ställa in datorn i RAID-aktiverat läge” på sidan 39).
- 2 Starta om datorn.
- 3 Tryck på <F10> när du uppmanas att öppna RAID BIOS.


 **OBS!** Om operativsystemets logotyp visas väntar du tills skrivbordet i Microsoft Windows visas innan du stänger av datorn och försöker igen.

Fönstret **Define a New Array** (Definiera en ny matris) visas.

- 4 Tryck på <tabbtangenten> för att flytta till fältet **RAID Mode** (RAID-läge).

Om du vill skapa en RAID 1-konfiguration använder du piltangenterna för att välja **Mirroring** (Spegling).

- 5 Tryck på <tabbtangenten> för att flytta till fältet **Free Disks** (Lediga diskar).
- 6 Använd upp- och nedpiltangenterna för att välja en hårddisk som ska ingå i RAID-matrisen och använd sedan höger piltangent för att flytta den valda enheten från fältet **Free Disks** (Lediga diskar) till fältet **Array Disks** (Matrisdiskar). Upprepa för varje disk som du vill ska ingå i RAID-matrisen.

 **OBS!** Din dator stöder högst två enheter per RAID 1-matris.

- 7 När du har tilldelat hårddiskarna till en matris trycker du på <F9>. Prompten **Clear disk data** (Rensa diskdata) visas.


 **ANMÄRKNING!** Alla data går förlorade på vissa enheter under nästföljande steg.

- 8 Tryck på <Y> för att rensa alla data från de valda enheterna. Fönstret **Array List** (Matrislista) visas.



- Om du vill granska detaljerna i matrisen som du ställde in använder du piltangenterna för att markera matrisen i fönstret **Array Detail** (Matrisdetaljer) och trycker sedan på <Retur>.

Fönstret **Array Detail** (Matrisdetaljer) visas.

 **OBS!** Om du vill radera en matris använder du piltangenterna för att välja matrisen och trycker sedan på <D>.

- Tryck på <Retur> för att återgå till föregående skärm.


- Tryck på <Ctrl><X> för att avsluta RAID BIOS.

## Använda Nvidia MediaShield

Med Nvidia MediaShield kan du visa och hantera RAID-konfigurationer.

### Bygga om en RAID-konfiguration

Om någon av hårddiskarna i en RAID-matris havererar kan du bygga om matrisen genom att återställa data till en reservenhet.

 **OBS!** Du kan bara bygga om en matris på RAID 1-konfigurationer.


- Starta Nvidia MediaShield.
- Klicka för att välja RAID-konfiguration (**Mirroring**) (Spegling) i fönstret för hanteringsverktyget.
- Välj **Rebuild Array** (Bygg om matris) i rutan **System Tasks** (Systemuppgifter).

NVIDIA-guiden för att bygga om matris öppnas.

- Klicka på **Next**.
- Välj den hårddisk som du vill bygga om genom att markera kryssrutan bredvid den.
- Klicka på **Next**.
- Klicka på **Finish** (Slutför).

Fönstret för MediaShield RAID-hanteringsverktyget öppnas och visar status för ombyggnadsprocessen.

 **OBS!** Du kan använda datorn medan den används för att bygga om matrisen.

 **OBS!** Du kan använda vilken (RAID-aktiverad) ledig disk som helst för att bygga om en matris.

# Överföra information till en ny dator

Du kan använda "guiderna" i operativsystemet när du vill överföra filer och andra data mellan datorer t.ex. från en *gammal* dator till en *ny*. Instruktioner om hur du gör finns i nedanstående avsnitt som motsvarar det operativsystem som finns på datorn.


## Windows Vista

I operativsystemet Windows Vista™ finns guiden Windows Filöverföring för att flytta data från en källdator till en ny. Du kan flytta data som:

- Användarkonto
- Filer och mappar
- Programinställningar
- Internet-inställningar och favoriter
- E-postinställningar, kontakter och meddelanden

Du kan överföra informationen till den nya datorn via ett nätverk eller en seriell direktanslutning, eller spara den på ett utbytbar medium, t.ex. en skrivbar CD.

Det finns två sätt att komma åt guiden Windows Filöverföring:

- 1 När installationen av Windows Vista är klar visas Windows Vista Välkomstcenter. En ikon i välkomstcentret är **Överför filer och inställningar**. Klicka på den här ikonen för att starta Windows Filöverföring.
- 2 Om dialogrutan Välkomstcenter har stängts kan du komma åt guiden Filöverföring genom att klicka på **Start**  → **Alla program** → **Tillbehör** → **Systemverktyg** → **Windows Filöverföring**.

Dubbelklicka på ikonen **Windows Filöverföring** för att börja.

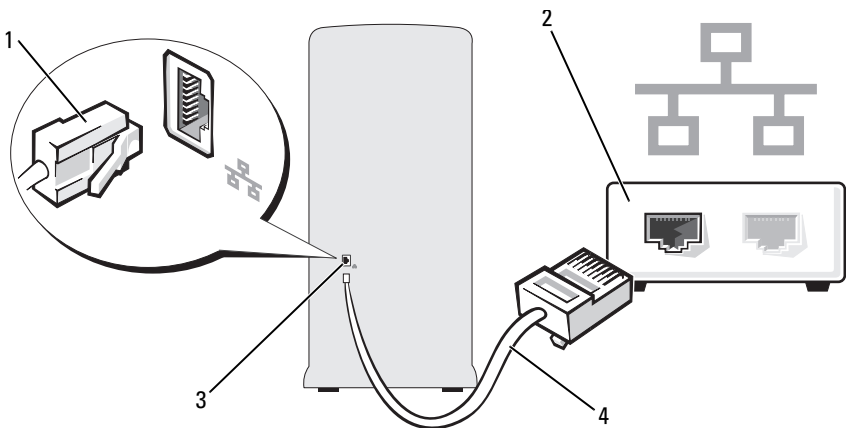
# Ställa in ett nätverk hemma eller på kontoret

## Ansluta till ett nätverkskort



**ANMÄRKNING!** Sätt i nätverkskabeln i nätverkskortkontakten på datorn. Sätt inte i nätverkskabeln i modemkontakten på datorn. Sätt inte i en nätverkskabel i ett vägguttag för telefon.

- 1 Anslut nätverkskabeln till nätverkskortkontakten på datorns baksida. Sätt i kabeln tills du hör ett klick och dra sedan försiktigt i den för att kontrollera att den sitter i.
- 2 Anslut den andra änden av nätverkskabeln till en nätverksenhet.



1 nätverkskortkontakt



3 nätverkskortkontakt på datorn

2 nätverksenhet

4 nätverkskabel


## Guiden Konfigurera nätverk

I operativsystemet Microsoft Vista™ finns Guiden Konfigurera nätverk som tar dig igenom stegen för att dela filer, skrivare eller ställa in en Internetanslutning mellan datorer hemma eller på det mindre kontoret.

- 1 Klicka på **Start**  och sedan på **Nätverk**.
- 2 Detta öppnar dialogrutan Nätverk. Klicka på **Nätverks- och delningscenter**.  
 **OBS!** På den här skärmen finns det även länkar till **Lägg till en skrivare** och till **Lägg till en trådlös enhet** (om tillgänglig).
- 3 Detta öppnar dialogrutan Nätverks- och delningscenter. Klicka på **Skapa en anslutning eller ett nätverk** i listan över uppgifter på vänster sida i den här dialogrutan.
- 4 I listan över uppgifter att välja mellan finns bl.a. **Ansluta till Internet, Konfigurera en trådlös router eller åtkomstpunkt**. Välj den uppgift som passar bäst för ditt nätverk och följ anvisningarna på skärmen.

Mer information finns i **Hjälp och support**. Använd söktermen **Nätverk**.

## Ansluta till Internet

 **OBS!** Internet-leverantörer och deras erbjudanden varierar efter land.

Om du vill ansluta till Internet behöver du ett modem eller en nätverksanslutning och en Internet-leverantör (ISP). Din Internet-leverantör erbjuder ett eller flera av följande Internet-anslutningsalternativ:

- DSL-anslutningar som ger Internet-åtkomst med hög hastighet via din befintliga telefonlinje eller mobiltelefonileverantör. Med en DSL-anslutning kan du komma åt Internet och använda din telefon på samma linje samtidigt.
- Kabelmodemanslutningar som ger Internet-åtkomst med hög hastighet via din befintliga kabel-TV-linje.
- Satellitmodemanslutningar med höghastighetsanslutning till Internet via ett satellittelevisionsystem.

- Uppringda anslutningar som ger Internet-åtkomst via en telefonlinje. Uppringda anslutningar är betydligt långsammare än DSL- (eller satellit) och kabelmodemanslutningar.
- Trådlösa LAN-anslutningar med Internet-åtkomst via trådlös Bluetooth<sup>®</sup>-teknik.

Om du använder en uppringd anslutning ansluter du en telefonlinje till modemkontakten på datorn och till telefonjacket innan du ställer in Internet-anslutningen. Om du använder en DSL- eller kabel-/satellitmodemanslutning kontaktar du din Internet-leverantör (ISP) eller mobiltelefonileverantör för att få installationsinstruktioner.

## Ställa in Internet-anslutningen

Så här ställer du in en Internet-anslutning med en skrivbordsgenväg från Internet-leverantören:

- 1 Spara och stäng alla öppna filer och avsluta alla program.
- 2 Dubbelklicka på Internet-leverantörens ikon på skrivbordet i Windows Vista<sup>™</sup>.
- 3 Slutför installationen genom att följa instruktionerna på skärmen.



Om du inte har en sådan ikon på skrivbordet eller om du vill skapa en Internet-anslutning med en annan Internet-leverantör, utför du stegen i nedanstående avsnitt som motsvarar det operativsystem du kör på datorn.



**OBS!** Om du får problem att ansluta till Internet kan du läsa i "Fel på e-post, modem och Internet" på sidan 50. Om du inte kan ansluta till Internet men har lyckats tidigare, kanske Internet-leverantören inte är tillgänglig för tillfället. Kontakta Internet-leverantören för att kontrollera servicestatus eller försök igen senare.



**OBS!** Ha informationen från Internet-leverantören redo. Om du inte har någon Internet-leverantör (ISP) kan du få hjälp att skaffa en med guiden **Ansluta till Internet**.

- 1 Spara och stäng alla öppna filer och avsluta alla program.
  - 2 Klicka på **Start**  och sedan på **Kontrollpanelen**.
  - 3 Under **Nätverk och Internet** klickar du på **Ansluta till Internet**.  
Fönstret **Ansluta till Internet** öppnas.
  - 4 Klicka antingen på **Bredbandsanslutning (PPPoE)** eller **Fjärranslutning**, beroende på hur du vill ansluta:
    - Välj **Bredband** om du vill använda ett DSL-modem, satellitmodem-, kabel-TV-modem eller trådlös Bluetooth-anslutning.
    - Välj **Fjärranslutning** om du vill använda ett uppringt modem eller ISDN.
-  **OBS!** Om du inte vet vilken typ av anslutning du ska välja klickar du på **Hjälp mig välja** eller kontaktar Internet-leverantören.
- 5 Följ instruktionerna på skärmen och använd installationsinformationen som du får av Internet-leverantören för att slutföra installationen.

# Lösa problem


 **WARNING! Några av de delar som beskrivs i det här kapitlet kan bara bytas ut av en certifierad servicetekniker och inte av kunden.**

## Felsökningstips

Följ dessa tips när du felsöker datorn:

- Om du lade till eller tog bort en komponent innan problemet uppstod bör du gå igenom installationsprocedurerna och se till att komponenten installerades korrekt.
- Om en extern enhet inte fungerar bör du kontrollera att enheten är ordentligt ansluten.
- Om ett felmeddelande visas på skärmen skriver du ned det exakta meddelandet. Meddelandet kan hjälpa personal för teknisk support att diagnostisera och åtgärda problemet.
- Om ett felmeddelande uppstår i ett program kan du läsa i dokumentationen till programmet.

## Problem med batteri

 **WARNING! Det finns risk för att ett nytt batteri exploderar om det sätts i felaktigt. Ersätt gamla batterier endast med samma eller motsvarande typ av batteri som rekommenderas av tillverkaren. Kassera gamla batterier enligt tillverkarens anvisningar.**

 **WARNING! Innan du börjar med någon av procedurerna i det här avsnittet följer du säkerhetsinstruktionerna i *Produktinformationsguiden*.**


**BYT UT BATTERIET.** Om du måste återställa tid och datum ofta efter att du startat datorn eller om fel tid eller datum visas under starten, bör du byta ut batteriet (se "Byta ut batteriet" på sidan 133). Om batteriet fortfarande inte fungerar som det ska kontaktar du Dell (se "Få hjälp" på sidan 174).

# Problem med enhet



**VARNING!** Innan du börjar med någon av procedurerna i det här avsnittet följer du säkerhetsinstruktionerna i *Produktinformationsguiden*.

## **SE TILL ATT MICROSOFT® WINDOWS® KÄNNER IGEN ENHETEN.**

Klicka på **Start**  och sedan på **Dator**. Om diskettenheten, CD- eller DVD-enheten inte visas i listan bör du köra antivirusprogrammet på hela enheten för att kontrollera och ta bort eventuella virus. Ibland kan Windows inte identifiera enheten på grund av att datorn har smittats av ett virus.

## **SE TILL ATT ENHETEN HAR AKTIVERATS I SYSTEMINSTALLATIONSPROGRAMMET.**

Se ”Systeminstallationsprogrammet” på sidan 162.

## **TESTA ENHETEN.**

- Sätt i en annan diskett, CD eller DVD för att utesluta möjligheten att den första är skadad.
- Sätt i ett startbart medium och starta om datorn.

**RENGÖR ENHETEN ELLER DISKEN.** Se ”Rengöra datorn” på sidan 170.

## **KONTROLLERA KABELANSLUTNINGARNA.**

**KÖR FELSÖKAREN FÖR MASKINVARA.** Se ”Felsöka program- och maskinvaru-problem i operativsystemet Windows Vista” på sidan 80.

**KÖR DELL DIAGNOSTICS.** Se ”Starta Dell Diagnostics från hårddisken” på sidan 72.



## Problem med CD- och DVD-enhet



**OBS!** Vibrationer i CD- eller DVD-enheter med hög hastighet är normalt och kan orsaka störande ljud. Detta påvisar inget fel på enheten eller CD- eller DVD-skivan.



**OBS!** Eftersom olika filtyper används i olika delar av världen fungerar inte alla DVD-skivor i alla DVD-enheter.

### JUSTERA VOLYMKONTROLLEN I WINDOWS.


- Klicka på högtalarikonen i det nedre högra hörnet av skärmen.
- Kontrollera att volymen är på genom att klicka på skjutreglaget och dra det uppåt.
- Kontrollera att ljudet inte har stängts av genom att klicka i alla rutor som är markerade.

**KONTROLLERA HÖGTALARNA OCH SUBWOOFER.** Se ”Problem med ljud och högtalare” på sidan 63.

## Problem att skriva till en CD/DVD-RW-enhet


**STÄNG ANDRA PROGRAM.** CD/DVD-RW-enheten måste ta emot ett jämnt dataflöde när den skriver. Om flödet avbryts uppstår det fel. Prova med att stänga alla program innan du skriver till CD/ DVD-RW-enheten.

### INAKTIVERA VÄNTELÄGET I WINDOWS INNAN DU SKRIVER PÅ EN CD/DVD-RW-SKIVA.

- 1 Klicka på Start  och sedan på Kontrollpanelen.
- 2 Klicka på System och underhåll och sedan på Energialternativ.
- 3 Under Önskade scheman, klicka på Ändra schemainställningar för det valda schemat.
- 4 Klicka på den nedrullningsbara menyn för Stäng av skärmen efter och välj Aldrig.

## Problem med hårddisken

### KÖR CHECK DISK.

- 1 Klicka på Start  och sedan på Dator.
- 2 Högerklicka på Lokal disk C:.
- 3 Klicka på Egenskaper.
- 4 Klicka på fliken Verktyg.
- 5 Under Felkontroll klickar du på Kontrollera nu.
- 6 Klicka på Sök efter skadade sektorer och försök att reparera dem.
- 7 Klicka på Start.

**OBS!** Du måste vara inloggad med administratörsbehörighet för att utföra denna åtgärd.

## Fel på e-post, modem och Internet



**WARNING!** Innan du börjar med någon av procedurerna i det här avsnittet bör du följa säkerhetsinstruktionerna i *Produktinformationsguiden*.



**OBS!** Anslut modemmet bara till ett analogt telefonjack. Modemet fungerar inte medan det är anslutet till ett digitalt telefontätverk.

### KONTROLLERA SÄKERHETSINSTÄLLNINGARNA FÖR WINDOWS MAIL EXPRESS.

Om du inte kan öppna e-postbilagor:

- 1 I Windows Mail klickar du på Verktyg, på Alternativ och sedan på Säkerhet.
- 2 Avmarkera kryssrutan Tillåt inte att bifogade filer som kan vara virus sparas eller öppnas.
- 3 Klicka på Tillämpa och sedan på OK.


### **KONTROLLERA TELEFONLINJENS ANSLUTNING.**

#### **KONTROLLERA TELEFONJACKET.**

#### **ANSLUT MODEMET DIREKT TILL TELEFONJACKET I VÄGGEN.**

#### **ANVÄND EN ANNAN TELEFONLINJE.**

- Kontrollera att telefonlinjen är ansluten till jacket på modemmet (jacket har antingen en grön etikett eller en kontaktformad ikon bredvid sig).
- Se till att du känner ett klick när du sätter i telefonlinjekontakten i modemmet.
- Koppla från telefonlinjen från modemmet och anslut den till en telefon. Lyssna efter en kopplingston.
- Om du har andra telefonenheter som delar på samma linje t.ex. en telefonsvarare, fax, spänningsutjämnare eller linjedelare går du förbi dem och använder telefonen för att ansluta modemmet direkt till telefonjacket i väggen. Om du använder en linje som är 3 m eller längre kan du försöka med en kortare.

**KÖR DIAGNOSTIKVERKTYGET FÖR MODEM.** Klicka på Start , peka på **Alla program** och sedan på **Modem Helper** (Modemassistent). Följ instruktionerna på skärmen för att identifiera och lösa modemproblem (Modem Helper finns inte på alla datorer).

### **KONTROLLERA ATT MODEMET KAN KOMMUNICERA MED WINDOWS.**

- 1** Klicka på Start  och sedan på **Kontrollpanelen**.
- 2** Klicka på **Maskinvara och ljud**.
- 3** Klicka på **Telefoner och modem** och klicka på fliken **Modem**.
- 4** Klicka på **COM-porten** för ditt modem.
- 5** Klicka på **Egenskaper**, på fliken **Diagnostik** och sedan på **Fråga modem** för att kontrollera att modemmet kan kommunicera med Windows.  
Om alla kommandon får svar fungerar modemmet som det ska.

**SE TILL ATT DU ÄR ANSLUTEN TILL INTERNET.** Se till att du har abonnemang hos en Internet-leverantör. När Windows Mail är öppet klickar du på **Arkiv**. Om **Arbeta offline** är markerat avmarkerar du det och ansluter till Internet. Kontakta Internet-leverantören om du behöver hjälp.


## Felmeddelanden

Om meddelandet (eller något liknande meddelande) inte finns med i listan kan du läsa i dokumentationen för operativsystemet eller det program som var igång då meddelandet visades.

**A FILENAME CANNOT CONTAIN ANY OF THE FOLLOWING CHARACTERS:**

\ / : \* ? " < > |. Använd inte dessa tecken i filnamn.

**A REQUIRED .DLL FILE WAS NOT FOUND.** Programmet som du försöker öppna saknar en viktig fil. Så här tar du bort programmet och installerar om det:

- 1 Klicka på **Start**  och sedan på **Kontrollpanelen** och klicka sedan på **Program**.
- 2 Under **Program och funktioner** klickar du på **Avinstallera ett program**.
- 3 Markera det program som du vill ta bort.
- 4 Klicka på **Avinstallera**, **Ändra** eller **Reparera**.
- 5 Information om installationen finns i programdokumentationen.

**enhetsbokstav:\ IS NOT ACCESSIBLE. THE DEVICE IS NOT READY.**

Enheten kan inte läsa disken. Sätt in en disk i enheten och försök igen.

**INSERT BOOTABLE MEDIA.** Sätt in en startdiskett eller startbar CD-skiva.

**NON-SYSTEM DISK ERROR.** Ta ut disketten från enheten och starta om datorn.

**NOT ENOUGH MEMORY OR RESOURCES. CLOSE SOME PROGRAMS AND TRY AGAIN.**

Stäng alla fönster och öppna bara det program som du vill använda. I en del fall kanske du måste starta om datorn för att återställa minnesresurserna. I så fall provar du med att starta det program som du vill använda först.

**OPERATING SYSTEM NOT FOUND.** Kontakta Dell (se "Få hjälp" på sidan 174).

# Problem med tangentbord



**WARNING!** Innan du börjar med någon av procedurerna i det här avsnittet följer du säkerhetsinstruktionerna i *Produktinformationsguiden*.

## **KONTROLLERA TANGENTBORDSKABELN.**

- Kontrollera att tangentbordskabeln är ordentligt ansluten till datorn.
- Stäng av datorn (se ”Stänga av datorn” på sidan 88), anslut tangentbordskabeln igen enligt installationsdiagrammet för datorn och starta sedan om datorn igen.
- Kontrollera att det inte finns några böjda eller brutna stift på kabelns kontakt och att själva kabeln inte är skadad. Räta ut böjda stift.
- Ta bort eventuella förlängningskablar för tangentbordet och anslut det direkt till datorn.

**TESTA TANGENTBORDET.** Anslut ett fungerande tangentbord till datorn och försök använda det.

**SE TILL ATT USB-PORTARNA HAR AKTIVERATS I SYSTEMINSTALLATIONS-PROGRAMMET.** Se ”Systeminstallationsprogrammet” på sidan 162.

**KÖR FELSÖKAREN FÖR MASKINVARA.** Se ”Felsöka program- och maskinvaruproblem i operativsystemet Windows Vista” på sidan 80.

# Problem med låsningar och programvara



**VARNING!** Innan du börjar med någon av procedurerna i det här avsnittet följer du säkerhetsinstruktionerna i *Produktinformationsguiden*.

## Datorn startar inte

**SE TILL ATT NÄTKABELN SITTER ORDENTLIGT I DATORN OCH I ELUTTAGET.**

## Datorn svarar inte



**ANMÄRKNING!** Du kan förlora data om du inte kan stänga av datorn på det vanliga sättet via operativsystemet.

**STÄNG AV DATORN.** Om datorn låser sig och du inte kan få den att svara genom att trycka på någon tangent eller flytta musen, trycker du på och håller ned strömknappen i minst 8 - 10 sekunder tills datorn stängs av. Starta sedan om datorn.

## Ett program slutar att svara

### AVSLUTA PROGRAMMET.

- 1 Tryck på <Ctrl><Skift><Esc> samtidigt.
- 2 Klicka på **Program**.
- 3 Klicka på det program som inte längre svarar.
- 4 Klicka på **Avsluta aktivitet**.

## Ett program kraschar ofta




**OBS!** Det finns oftast installationsanvisningar för programvaran i tillhörande dokumentation eller på medföljande diskett eller CD-skiva.

**LÄS I DOKUMENTATIONEN TILL PROGRAMVARAN.** Avinstallera och installera om programmet om det behövs.

## Ett program har utformats för ett tidigare Microsoft® Windows®-operativsystem

### **KÖR GUIDEN PROGRAMKOMPATIBILITET.**

Använd guiden Programkompatibilitet för att konfigurera en driftsmiljö som liknar tidigare versioner av Windows. Detta kan förbättra funktionen hos program som har utformats för tidigare versioner av Windows.

- 1 Klicka på **Start** , peka på **Kontrollpanelen** → **Program** → **Program och funktioner**.
- 2 Under **Program och funktioner**, klickar du på **Använd ett äldre program i den här versionen av Windows**.
- 3 Följ instruktionerna på skärmen.

## Skärmen blir helt blå

**STÄNG AV DATORN.** Om datorn låser sig och du inte kan få den att svara genom att trycka på någon tangent eller flytta musen, trycker du på och håller ned strömknappen i minst 8 - 10 sekunder tills datorn stängs av. Starta sedan om datorn.

## Andra programvaruproblem

### **LÄS DOKUMENTATIONEN FÖR PROGRAMVARAN ELLER KONTAKTA TILLVERKAREN FÖR ATT FÅ FELSÖKNINGSINFORMATION.**

- Se till att programmet är kompatibelt med det operativsystem som är installerat på datorn.
- Se till att datorn uppfyller de minimikrav för maskinvara som krävs för att köra programmet. Dokumentationen för programmet innehåller mer information.
- Se till att programmet är rätt installerat och konfigurerat.
- Kontrollera att drivrutinerna inte står i konflikt med andra program.
- Avinstallera och installera om programmet om det behövs.

### **SÄKERHETSKOPIERA FILERNA OMEDELbart.**

**ANVÄND ETT ANTIVIRUSPROGRAM FÖR ATT KONTROLLERA ATT DET INTE FINNS VIRUS PÅ HÅRDISKEN, DISKETTERNA ELLER CD-SKIVORNA.**


**SPARA OCH STÄNG ALLA ÖPPNA FILER OCH PROGRAM OCH STÄNG AV DATORN VIA MENYN START.**

## Problem med mediekortläsare

### INGEN ENHETS BETECKNING HAR TILLDELATS.

När Windows Vista upptäcker mediekortläsaren tilldelas enheten automatiskt en enhetsbeteckning som nästa logiska enhet efter alla andra fysiska enheter i systemet. Om nästa logiska enhet efter de fysiska enheterna är mappad till en nätverksenhet tilldelar inte Windows Vista automatiskt en enhetsbeteckning till mediekortläsaren.

Så här tilldelar du manuellt en enhet för mediekortläsaren:

- 1 Klicka på **Start** , högerklicka på **Dator** och välj **Hantera**.
- 2 Klicka på **Fortsätt** om du uppmanas till det.
- 3 Expandera lagringsobjektet och välj **Diskhantering**.
- 4 Högerklicka på motsvarande enhetsbeteckning i höger ruta som behöver ändras.
- 5 Välj **Ändra enhetsbeteckning och sökvägar**.
- 6 Klicka på **Ändra**.
- 7 I listrutan väljer du den nya enhetsbeteckningen för mediekortläsaren.
- 8 Bekräfta valet genom att klicka på **OK**.

**OBS!** Du måste vara inloggad med administratörsbehörighet för att utföra denna åtgärd.

**OBS!** Mediekortläsaren visas som en mappad enhet bara när den är ansluten. Var och en av de fyra kortplatserna för mediekortläsaren är mappad till en enhet även om inga media är installerade. Om du försöker nå mediekortläsaren när inga media sitter i, uppmanas du att sätta i ett medium.

### FLEXBAY-ENHET ÄR INAKTIVERAD.

Det finns ett **inaktiveringsalternativ för FlexBay** i BIOS-installationsprogrammet som bara visas när FlexBay-enheten är installerad. Om FlexBay-enheten är fysiskt installerad men inte körs, kan du kontrollera om den är aktiverad i BIOS-installationsprogrammet.



# Problem med minne



**WARNING!** Innan du börjar med någon av procedurerna i det här avsnittet följer du säkerhetsinstruktionerna i *Produktinformationsguiden*.

## OM DET VISAS ETT MEDDELANDE OM OTILLRÄCKLIGT MINNE.

- Spara och stäng alla öppna filer och avsluta alla öppna program som du inte använder för att se om detta löser problemet.
- Dokumentationen för programmen anger minimikraven för minne. Om det behövs installerar du ytterligare minne (se "Riktlinjer för installation av minne" på sidan 99).
- Kontrollera att minnesmodulerna (se "Installera minne" på sidan 101) sitter i korrekt så att datorn kan kommunicera ordentligt med minnet.
- Kör Dell Diagnostics (se "Starta Dell Diagnostics från hårddisken" på sidan 72).

## OM DU HAR ANDRA MINNESPROBLEM.

- Kontrollera att minnesmodulerna (se "Installera minne" på sidan 101) sitter i korrekt så att datorn kan kommunicera ordentligt med minnet.
- Se till att du följer riktlinjerna för installation av minne (se "Riktlinjer för installation av minne" på sidan 99).
- Din dator stöder DDR2-minne. Mer information om typen av minne som stöds av din dator finns i "Minne" på sidan 157.
- Kör Dell Diagnostics (se "Starta Dell Diagnostics från hårddisken" på sidan 72).

# Problem med mus



**VARNING!** Innan du börjar med någon av procedurerna i det här avsnittet följer du säkerhetsinstruktionerna i *Produktinformationsguiden*.

**RENGÖR MUSEN.** Instruktioner om hur du rengör musen finns i ”Mus” på sidan 170.

## KONTROLLERA MUSKABELN.

- 1 Ta bort förlängningskablar till musen, om de används, och anslut musen direkt till datorn.
- 2 Anslut muskabeln igen enligt installationsdiagrammet för datorn.


## STARTA OM DATORN.

- 1 Tryck på <Ctrl><Esc> samtidigt för att visa **Start**-menyn.
- 2 Skriv **u**, använd piltangenterna för att välja **Avsluta** eller **Stäng av** och tryck sedan på <Retur>.
- 3 När datorn har stängts av ansluter du muskabeln igen enligt installationsdiagrammet för din dator.
- 4 Starta datorn.

**SE TILL ATT USB-PORTARNA HAR AKTIVERATS I SYSTEMINSTALLATIONS-PROGRAMMET.** Se ”Systeminstallationsprogrammet” på sidan 162.

**TESTA MUSEN.** Anslut en fungerande mus till datorn och försök använda musen.

## KONTROLLERA MUSINSTÄLLNINGARNA.

- 1 Klicka på **Start** , klicka på **Kontrollpanelen** och sedan på **Maskinvara och ljud**.
- 2 Klicka på **Mus**.
- 3 Prova med att ändra inställningarna.

**INSTALLERA OM MUSDRIVRUTINEN.** Se ”Installera om drivrutiner och verktyg” på sidan 77.

**KÖR FELSÖKAREN FÖR MASKINVARA.** Se ”Felsöka program- och maskinvaruproblem i operativsystemet Windows Vista” på sidan 80.

# Problem med nätverk



**VARNING!** Innan du börjar med någon av procedurerna i det här avsnittet följer du säkerhetsinstruktionerna i *Produktinformationsguiden*.

**KONTROLLERA NÄTVERKSKABELKONTAKTEN.** Se till att nätverkskabeln sitter ordentligt i både nätverkskontakten på datorns baksida och i nätverksporten eller enheten.

**KONTROLLERA NÄTVERKSINDIKATORERNA PÅ DATORNS BAKSIDA.**

Om indikator för länkintegritet är släckt, finns ingen nätverkskommunikation. Sätt tillbaka nätverkskabeln. En beskrivning av nätverksindikatorerna finns i ”Kontroller och indikatorer” på sidan 160.

**STARTA OM DATORN OCH FÖRSÖK ATT LOGGA IN PÅ NÄTVERKET IGEN.**

**ÄNDRA NÄTVERKSINSTÄLLNINGARNA.** Kontakta nätverksadministratören eller den person som har konfigurerat nätverket för att kontrollera att dina nätverksinställningar är korrekta och att nätverket fungerar.

**KÖR FELSÖKAREN FÖR MASKINVARA.** Se ”Felsöka program- och maskinvaruproblem i operativsystemet Windows Vista” på sidan 80.

# Problem med ström



**VARNING!** Innan du börjar med någon av procedurerna i det här avsnittet följer du säkerhetsinstruktionerna i *Produktinformationsguiden*.

**OM STRÖMINDIKATORN ÄR SLÄCKT.** Datorn är antingen avstängd eller får ingen ström.

- Sätt i strömkabeln igen i både strömkontakten på datorns baksida och eluttaget.
- Om datorn är ansluten till en förgreningsdosa kontrollerar du att förgreningsdosa är ansluten till ett eluttag och att den inte är avstängd. Ta bort alla eventuella strömskydd, förgreningsdosor och förlängningsladdar och prova om datorn startar.
- Kontrollera att det finns ström i eluttaget genom att testa att någon annan enhet, exempelvis en lampa, fungerar.

**OM STRÖMINDIKATORN LYSER BLÅ DATORN INTE SVARAR.**

Se ”Strömindikatorer” på sidan 67.

**OM STRÖMINDIKATORN BLINKAR BLÅ.** Datorn är i vänteläge Tryck på en tangent på tangentbordet, flytta musen eller tryck på strömknappen för att återgå till normalläge.

**OM STRÖMINDIKATORN LYSER GULBRUN.** Strömproblem eller intern enhet fungerar inte.

- Kontrollera att strömkontakten på 12 volt (12V) sitter ordentligt i systemkortet (se ”Komponenter på systemkortet” på sidan 93).
- Kontrollera att huvudströmkabeln och frontpanelkabeln är ordentligt fastsatta i systemkortet (se ”Komponenter på systemkortet” på sidan 93).

**OM STRÖMINDIKATORN BLINKAR GULBRUN.** Datorm får ström, en enhet kanske inte fungerar eller är felaktigt installerad.

- Ta bort och installera om minnesmoduleerna (se ”Komponenter på systemkortet” på sidan 93).
- Ta ut och sätt sedan tillbaka kort (se ”Kort” på sidan 104).
- Ta eventuellt ut och sätt tillbaka grafikkortet (se ”Ta ut ett PCI/PCI Express-kort” på sidan 109).

**ELIMINERA STÖRNINGAR.** Möjliga orsaker till störningar är:

- Förlängningsladdar för ström, tangentbord och mus
- För många enheter på en förgreningsdosa
- Flera förgreningsdosor anslutna till samma eluttag

## Problem med skrivare



**WARNING!** Innan du börjar med någon av procedurerna i det här avsnittet följer du säkerhetsinstruktionerna i *Produktinformationsguiden*.



**OBS!** Om du behöver teknisk support för skrivaren kontaktar du skrivartillverkaren.

**LÄS I DOKUMENTATIONEN TILL SKRIVAREN.** Läs i dokumentationen till skrivaren om hur du installerar och felsöker.

**KONTROLLERA ATT SKRIVAREN ÄR PÅSATT.**

**KONTROLLERA KABELANSLUTNINGARNA TILL SKRIVAREN.**

- Läs dokumentationen för skrivaren om du vill veta mer om kabelanslutningar.
- Kontrollera att skrivarkablarna är korrekt anslutna till skrivaren och datorm (se ”Ställa in en skrivare” på sidan 22).

**TESTA ELUTTAGET.** Kontrollera att det finns ström i eluttaget genom att testa att någon annan enhet, exempelvis en lampa, fungerar.

### KONTROLLERA ATT SKRIVAREN KAN IDENTIFIERAS AV WINDOWS.

- 1 Klicka på Start , klicka på Kontrollpanelen och sedan på Maskinvara och ljud.
- 2 Klicka på Skrivare. Om skrivaren visas högerklickar du på ikonen för skrivaren.
- 3 Klicka på Egenskaper och välj sedan fliken Portar. Se till att inställningen Skriv ut till följande port(ar): är USB.

**INSTALLERA OM SKRIVARDRIVRUTINEN.** Se instruktioner i dokumentationen för skrivaren.

## Skannerproblem



**VARNING!** Innan du börjar bör du följa säkerhetsinstruktionerna i *Produktinformationsguiden*.



**OBS!** Om du behöver teknisk support för skannern kontaktar du skannertillverkaren.

**LÄS I DOKUMENTATIONEN TILL SKANNERN.** Läs i dokumentationen till skannern om hur du installerar och felsöker.

**LÅSA UPP SKANNERN.** Se till att skannern är olåst om den har en låsflik eller -knapp.

**STARTA OM DATORN OCH TESTA SKANNERN IGEN.**

### KONTROLLERA KABELANSLUTNINGARNA.

- Läs dokumentationen för skannern om du vill veta mer om kabelanslutningar.
- Kontrollera att skannerkablarna är korrekt anslutna till skannern och datorn.

### **KONTROLLERA ATT SKANNERN KAN IDENTIFIERAS AV WINDOWS.**

1 Klicka på Start , klicka på Kontrollpanelen och sedan på Maskinvara och ljud.

2 Klicka på Skannrar och kameror.

Om din skanner visas i listan känner Windows igen den.

**INSTALLERA OM SKANNERDRIVRUTINEN.** Se instruktioner i dokumentationen för skannern.

## **Problem med ljud och högtalare**



**WARNING!** Innan du börjar med någon av procedurerna i det här avsnittet följer du säkerhetsinstruktionerna i *Produktinformationsguiden*.

### **Inget ljud från högtalarna**



**OBS!** Volymkontrollen i vissa MP3-spelare åsidosätter volyminställningarna i Windows. Om du har lyssnat på MP3-musik kontrollerar du att du inte har sänkt eller stängt av volymen på spelaren.

**KONTROLLERA KABELANSLUTNINGARNA TILL HÖGTALARNA.** Se till att högtalarna är anslutna enligt installationsdiagrammet som medföljer högtalarna. Om du har köpt ett ljudkort ser du till att högtalarna är anslutna till kortet.

**KONTROLLERA ATT RÄTT LJUDLÖSNING ÄR AKTIVERAD I BIOS-INSTALLATIONS-PROGRAMMET.** Se "Systeminstallationsprogrammet" på sidan 162.

### **SE TILL ATT SUBWOOFERN OCH HÖGTALARNA ÄR PÅSATTA.**

Se i installationsdiagrammet som medföljde högtalarna. Om högtalarna har ett volymreglage justerar du volym, bas eller diskant för att undvika att ljudet blir förvrängt.

**JUSTERA VOLYMKONTROLLEN I WINDOWS.** Klicka eller dubbelklicka på högtalarikonen i det nedre högra hörnet av skärmen. Kontrollera att volymen är uppskruvad och att ljudet inte är avstängt.

**KOPPLA FRÅN HÖRLURARNA FRÅN HÖRLURSKONTAKTEN.** Ljud från högtalarna inaktiveras automatiskt när hörlurarna ansluts till datorns hörlurskontakt på frontpanelen.

**TESTA ELUTTAGET.** Kontrollera att det finns ström i eluttaget genom att testa att någon annan enhet, exempelvis en lampa, fungerar.

**ELIMINERA EVENTUELLA STÖRNINGAR.** Stäng av närbelägna fläktar, lysrör eller halogenlampor för att kontrollera om de orsakar störningar.

**INSTALLERA OM LJUDDRIVRUTINEN.** Se ”Installera om drivrutiner manuellt” på sidan 78.

**KÖR FELSÖKAREN FÖR MASKINVARA.** Se ”Felsöka program- och maskinvaruproblem i operativsystemet Windows Vista” på sidan 80.

## Inget ljud i hörlurarna

**KONTROLLERA KABELANSLUTNINGEN FÖR HÖRLURAR.** Se till att hörlurskabeln sitter ordentligt i hörlurskontakten (se ”Datorn framifrån” på sidan 15).

**JUSTERA VOLYMKONTROLLEN I WINDOWS.** Klicka eller dubbelklicka på högtalari-konen i det nedre högra hörnet av skärmen. Kontrollera att volymen är uppskruvad och att ljudet inte är avstängt.

**KONTROLLERA ATT RÄTT LJUDLÖSNING ÄR AKTIVERAD I BIOS-INSTALLATIONS-PROGRAMMET.** Se ”Systeminstallationsprogrammet” på sidan 162.



## Problem med grafik och bildskärm



**WARNING!** Innan du börjar med någon av procedurerna i det här avsnittet följer du säkerhetsinstruktionerna i *Produktinformationsguiden*.



**OBS!** Läs dokumentationen för bildskärmen för att få felsökningsinformation.

### Om bildskärmen är tom

#### **KONTROLLERA KABELANSLUTNINGARNA TILL BILDSKÄRMEN.**

- Se till att bildskärmskabeln är ansluten enligt installationsdiagrammet för din dator.  
Om ett extra bildskärmskort är installerat kontrollerar du att bildskärmskabeln är ansluten till kortet, och inte till bildskärmskontakten på systemkortet.
- Om du använder en grafikförlängningskabel och om problemet löses när du tar bort kabeln, då är kabeln skadad.
- Byt dator och bildskärmskablar för att avgöra om strömkabeln är skadad.
- Kontrollera om det finns böjda eller brutna stift i kontakten (de flesta kabelkontakter saknar en del stift, men det är helt normalt).

**KONTROLLERA STRÖMINDIKATORN FÖR BILDSKÄRMEN.** Om strömindikatorn är släckt trycker du bestämt på knappen för att kontrollera att bildskärmen är påsatt. När strömindikatorn lyser eller blinkar får bildskärmen ström. Om strömindikatorn blinkar trycker du på en tangent eller rör på musen.

**TESTA ELUTTAGET.** Kontrollera att det finns ström i eluttaget genom att testa att någon annan enhet, exempelvis en lampa, fungerar.

## Om det är svårt att läsa på bildskärmen


**KONTROLLERA BILDSKÄRMSINSTÄLLNINGARNA.** Läs dokumentationen för bildskärmen för att få information om hur du justerar kontrast och ljusstyrka, avmagnetiserar bildskärmen och kör bildskärmens självtest.

**FLYTTA SUBWOOFERN BORT FRÅN BILDSKÄRMEN.** Om högtalarsystemet innehåller en subwoofer kontrollerar du att subwoofern befinner sig minst 60 cm från bildskärmen.

**FLYTTA BILDSKÄRMEN BORT FRÅN EXTERNA NÄTENHETER.** Fläktar, lysrör, halogenlampor och andra elektriska enheter kan orsaka att skärmen blir "skakig". Stäng av enheter som står nära skärmen för att se om de påverkar den.

**ROTERA BILDSKÄRMEN FÖR ATT ELIMINERA SOLLJUS OCH EVENTUELLA STÖRNINGAR.**

### **JUSTERA BILDSKÄRMSINSTÄLLNINGARNA I WINDOWS.**

- 1 Klicka på Start , Kontrollpanelen och sedan på Utseende och anpassning.
- 2 Under Anpassning klickar du på Ändra bildskärmsupplösning.
- 3 Försök med olika inställningar för Skärmupplösning och Färgkvalitet.

# Felsökningsverktyg

## Strömindikatorer

 **WARNING!** Innan du börjar med någon av procedurerna i det här avsnittet följer du säkerhetsinstruktionerna i *Produktinformationsguiden*.

Strömknappsindikatorn (tvåfärgad LED) som sitter på datorns framsida börjar lysa och blinka eller lyser med fast sken för att indikera olika lägen:

- Om strömindikatorn är släckt är datorn antingen avstängd eller får ingen ström.
  - Sätt i strömkabeln igen i både strömkontakten på datorns baksida och eluttaget.
  - Om datorn är ansluten till en förgreningsdosa kontrollerar du att förgreningsdosan är ansluten till ett eluttag och att den inte är avstängd. Ta bort alla eventuella strömskydd, förgreningsdosor och förlängningsladdar och prova om datorn startar.
  - Kontrollera att det finns ström i eluttaget genom att testa att någon annan enhet, exempelvis en lampa, fungerar.
- Om strömindikatorn lyser blå och datorn inte svarar:
  - Se till att bildskärmen är ansluten och påslagen, se “Pipkoder” på sidan 68.
  - Om bildskärmen är ansluten och påslagen läser du i “Pipkoder” på sidan 68.
- Om strömindikatorn blinkar blå är datorn i vänteläge. Tryck på en tangent på tangentbordet, flytta musen eller tryck på strömknappen för att återuppta normal drift. Om strömindikatorn lyser blå och datorn inte svarar:
  - Se till att bildskärmen är ansluten och påslagen.
  - Se till att bildskärmen är ansluten och påslagen, se “Pipkoder” på sidan 68.

- Om strömindikatorn lyser gulbrun får datorn ström, en enhet kanske inte fungerar eller är felaktigt installerad.
  - Ta bort och installera om minnesmodulerna (se “Minne” på sidan 99).
  - Ta ut och sätt sedan tillbaka kort (se “Kort” på sidan 104).
  - Ta eventuellt ut och sätt tillbaka grafikkortet (se “Kort” på sidan 104).
- Om strömindikatorn lyser fast gulbrun kan det ha uppstått ett strömproblem eller så fungerar en intern enhet inte.
  - Kontrollera att alla strömkablar är ordentligt fastsatta i systemkortet (se “Komponenter på systemkortet” på sidan 93).
  - Kontrollera att huvudströmkabeln och frontpanelkabeln är ordentligt fastsatta i systemkortet (se “Komponenter på systemkortet” på sidan 93).

## Pipkoder


Datorn kan avge ett antal signaler (pip) under starten om bildskärmen inte kan visa fel eller problem. Denna serie pip som kallas en pipkod identifierar ett problem. En pipkod kan bestå av tre upprepade korta pip. Detta talar om för dig att datorn kan ha fel på moderkortet.

Gör så här om datorn avger signaler under starten:

- 1 Anteckna pipkoden.
- 2 Kör Dell Diagnostics om du behöver identifiera ett allvarigare fel (se “Dell Diagnostics” på sidan 72).

<b>Kod (uppregade pip)</b>	<b>Beskrivning</b>	<b>Lösningsförslag</b>
3	Möjligt fel på moderkort.	Kontakta Dell.
1	BIOS-checksumfel. Möjligt fel på moderkort.	Kontakta Dell.
5	Fel på realtidsklockan. Möjligt batterifel eller moderkortfel.	<b>1</b> Byt ut batteriet (se "Byta ut batteriet" på sidan 133). <b>2</b> Om problemet kvarstår kontaktar du Dell.
4	RAM-läs-/skrivfel.	<b>1</b> Kontrollera att det inte finns några särskilda placeringskrav för minnesmoduler/minneskontakter (se "Riktlinjer för installation av minne" på sidan 99). <b>2</b> Kontrollera att de minnesmoduler som du installerar är kompatibla med datorn (se "Riktlinjer för installation av minne" på sidan 99). <b>3</b> Om problemet kvarstår kontaktar du Dell.
2	Inga minnesmoduler har identifierats.	<b>1</b> Om det finns två eller fler installerade minnesmoduler, tar du bort modulerna, installerar om en modul (se "Installera minne" på sidan 101) och startar sedan om datorn. Om datorn startar normalt installerar du om ytterligare en modul. Fortsätt tills du har identifierat en felaktig modul eller installerat om alla moduler utan fel. <b>2</b> Installera fungerande minne av samma typ i datorn, om sådant finns (se "Installera minne" på sidan 101). <b>3</b> Om problemet kvarstår kontaktar du Dell.
6	Fel vid test av video-BIOS.	Kontakta Dell.

# Systemmeddelanden

 **OBS!** Om det meddelande du fick inte finns i tabellen kan du läsa i dokumentationen för antingen operativsystemet eller programmet som kördes när meddelandet visades.

**ALERT! PREVIOUS ATTEMPTS AT BOOTING THIS SYSTEM HAVE FAILED AT CHECKPOINT [NNNN]. FOR HELP IN RESOLVING THIS PROBLEM, PLEASE NOTE THIS CHECKPOINT AND CONTACT DELL TECHNICAL SUPPORT.** Datorn kunde inte slutföra startrutinen på grund av samma fel tre gånger i följd (se “Få hjälp” på sidan 174 för att få hjälp).

**CMOS CHECKSUM ERROR.** Möjligt fel på moderkort eller låg laddningsnivå på RTC-batteri. Byt ut batteriet (se “Byta ut batteriet” på sidan 133 eller “Få hjälp” på sidan 174 för att få hjälp).

**CPU FAN FAILURE.** CPU-fläktfel Byt ut CPU-fläkten (se “Ta bort processor-fläkten” på sidan 146).

**DISKETTE DRIVE 0 SEEK FAILURE.** En kabel kan vara lös eller datorkonfigurationsinformationen kanske inte matchar maskinvarukonfigurationen. Kontrollera kabelanslutningarna (se “Få hjälp” på sidan 174 för att få hjälp).

**DISKETTE READ FAILURE.** Disketten kan vara skadad eller en kabel ha lossnat. Byt ut disketten och/eller kontrollera om kablar har lossnat.

**HARD-DISK DRIVE FAILURE.** Möjligt hårddiskfel under HDD POST. Kontrollera kablar/byt ut hårddiskar (se “Få hjälp” på sidan 174 för att få hjälp).

**HARD-DISK DRIVE READ FAILURE.** Möjligt HDD-fel under HDD-starttest (se “Få hjälp” på sidan 174 för att få hjälp).

**KEYBOARD FAILURE.** Tangentbordsfel eller tangentbordskabel är lös (se “Problem med tangentbord” på sidan 53).

**NO BOOT DEVICE AVAILABLE.** Ingen startpartition på HDD eller inte någon startbar diskett i diskettenhet eller lös HDD/diskettkabel eller det finns ingen startbar enhet.

- Om diskettenheten är konfigurerad som startenhet kontrollerar du att det sitter en startdiskett i enheten.
- Om hårddisken är konfigurerad som startenhet kontrollerar du att kablarna är ordentligt anslutna och att enheten är korrekt installerad och partitionerad som startenhet.
- Öppna systeminstallationsprogrammet och se till att informationen om startordningen är korrekt (se “Öppna systeminstallationsprogrammet” på sidan 162).

**NO TIMER TICK INTERRUPT.** En krets på systemkortet kanske inte fungerar eller så har fel på moderkortet uppstått (se “Få hjälp” på sidan 174 för hjälp).

**NON-SYSTEM DISK OR DISK ERROR.** Byt ut disketten mot en med ett startbart operativsystem eller mata ut disketten från enhet A och starta om datorn.

**NOT A BOOT DISKETTE.** Sätt i en startdiskett och starta om datorn.

**USB OVER CURRENT ERROR.** Koppla från USB-enheten. Använd extern strömkälla för USB-enheten.

**NOTICE — HARD DRIVE SELF MONITORING SYSTEM HAS REPORTED THAT A PARAMETER HAS EXCEEDED ITS NORMAL OPERATING RANGE. DELL RECOMMENDS THAT YOU BACK UP YOUR DATA REGULARLY. A PARAMETER OUT OF RANGE MAY OR MAY NOT INDICATE A POTENTIAL HARD DRIVE PROBLEM.**

S.M.A.R.T-fel, möjligt HDD-fel. Denna funktion kan aktiveras eller inaktiveras i BIOS-programmet.

# Dell Diagnostics



**WARNING!** Innan du börjar med någon av procedurerna i det här avsnittet följer du säkerhetsinstruktionerna i *Produktinformationsguiden*.

## När ska Dell Diagnostics användas?

Om du har problem med datorn kan du köra kontrollfunktionerna enligt “Problem med låsningar och programvara” (se “Problem med låsningar och programvara” på sidan 54) och köra Dell Diagnostics innan du kontaktar Dell för att få hjälp.

Skriv gärna ut instruktionerna innan du börjar.



**ANMÄRKNING!** Dell Diagnostics fungerar bara på Dell™ -datorer.



**OBS!** Mediet *Drivers and Utilities* är ett tillval och kanske inte levereras med datorn.

Se i “Systeminstallationsprogrammet” på sidan 162 och granska datorns konfigurationsinformation och se till att enheten du vill testa visas i systeminstallationsprogrammet och är aktiverad.

Starta Dell Diagnostics från hårddisken eller från mediet *Drivers and Utilities*.

## Starta Dell Diagnostics från hårddisken

Dell Diagnostics finns på en dold partition för diagnostiskt verktyg på hårddisken.



**OBS!** Om det inte visas någon skärmbild läser du i “Få hjälp” på sidan 174.

- 1 Se till att datorn är ansluten till ett fungerande eluttag.
- 2 Starta (eller starta) om datorn.
- 3 När DELL™-logotypen visas trycker du omedelbart på <F12>.  
Välj **Utility Partition** på startmenyn och tryck på Retur.



**OBS!** Om du väntar för länge och operativsystemets logotyp visas bör du vänta tills skrivbordet i Microsoft® Windows® visas och sedan stänga av datorn och försöka igen.



**OBS!** Om det visas ett meddelande om att ingen partition för diagnostikverktyget har hittats, kör du Dell Diagnostics från CD-skivan *Drivers and Utilities*.

- 4 Tryck på valfri tangent för att starta Dell Diagnostics från partitionen för diagnostiskt verktyg på hårddisken.



## Starta Dell Diagnostics från mediet *Drivers and Utilities*

1 Sätt i CD:n *Drivers and Utilities*.

2 Stäng av och starta om datorn.

När DELL-logotypen visas trycker du direkt på <F12>.



**OBS!** Om du väntar för länge och operativsystemets logotyp visas bör du vänta tills skrivbordet i Microsoft® Windows® visas och sedan stänga av datorn och försöka igen.



**OBS!** Nästföljande steg ändrar bara startordningen för den här starten. Nästa gång datorn startas sker det enligt de enheter som anges i systeminstallationsprogrammet.

3 När startenhetslistan visas markerar du CD/DVD/CD-RW och trycker på <Retur>.

4 Välj alternativet **Boot from CD-ROM** (Starta från CD-ROM) på den meny som visas och tryck på <Retur>.


5 Skriv 1 om du vill starta CD-menyn och tryck på <Retur> för att fortsätta.

6 Välj **Run the 32 Bit Dell Diagnostics** (Kör 32-bitars Dell Diagnostics) i den numrerade listan. Om flera versioner visas väljer du den version som passar för din dator.

7 När **huvudmenyn** för Dell Diagnostics visas väljer du det test som du vill köra.


## Huvudmenyn för Dell Diagnostics

- 1 När Dell Diagnostics har laddats och skärmen med **huvudmenyn** visas, klickar du på knappen för det alternativ som du vill ha.

 **OBS!** Vi rekommenderar att du väljer **Test System** (Testa system) för att köra ett fullständigt test på datorn.


Alternativ	Funktion
Test Memory	Kör det fristående minnestestet
Test System	Kör systemdiagnostik
Avsluta	Avsluta diagnostiken

- 2 När du har valt alternativet **Test System** (Testa system) på huvudmenyn visas följande meny:

 **OBS!** Vi rekommenderar att du väljer **Extended Test** (Utökad test) på menyn nedan för att köra en mer omfattande kontroll av enheterna i datorn.

Alternativ	Funktion
Express Test	Utför en snabbtest av enheterna i systemet. Detta kan ta 10 till 20 minuter.
Extended Test	Utför en omfattande test av enheterna i systemet. Detta kan ta en timma eller mer.
Custom Test	Används för att testa en specifik enhet eller anpassa testerna som ska köras.
Symptom Tree	Med detta alternativ kan du välja tester baserat på symtom på de problem du har. Detta alternativ visar de vanligaste symtomen.

- 3 Om du stöter på ett problem under ett test visas ett meddelande med en felkod och en beskrivning av problemet. Anteckna felkoden och problembeskrivningen och se "Få hjälp" på sidan 174.

 **OBS!** Servicenumret för din dator finns överst på varje testskärm. Om du kontaktar Dell kommer teknisk support att fråga efter servicenumret.

- 4 Mer information om test från alternativen **Custom Test** eller **Symptom Tree** får du om du klickar på lämplig flik enligt beskrivningen i nedanstående tabell.

<b>Flik</b>	<b>Funktion</b>
Results	Visar testresultatet och eventuella feltillstånd som påträffats.
Errors	Visar feltillstånd som har påträffats, felkoder och problembeskrivningar.
Help	Beskriver testet och kan innehålla information om eventuella krav för körning av test.
Configuration	Visar maskinvarukonfigurationen för den valda enheten. Dell Diagnostics hämtar konfigurationsinformation för alla enheter från systeminstallationsprogrammet, minnet och från olika interna tester och visar den sedan i enhetslistan på vänster sida av skärmen. Enhetslistan kanske inte visar namnen på alla komponenter som är installerade på datorn eller alla enheter som är anslutna till datorn.
Parameters	Med dessa kan du anpassa testet genom att ändra inställningarna.

- 5 När testerna är klara stänger du testskärmen och återgår till **Huvudmenyn**. Om du vill avsluta Dell Diagnostics och starta om datorn stänger du skärmen med **huvudmenyn**.
- 6 Ta bort *Drivers and Utilities*-mediet (om tillämpligt).

# Drivrutiner

## Vad är en drivrutin?

En drivrutin är ett program som styr en enhet t.ex. en skrivare, mus eller ett tangentbord. Alla enheter kräver ett drivrutinsprogram.

En drivrutin fungerar som en översättare mellan enheten och program som använder enheten. Varje enhet har sin egen uppsättning särskilda kommandon som bara drivrutinen för den enheten känner igen.

Dell levererar datorn med nödvändiga drivrutiner förinstallerade; ingen ytterligare installation eller konfiguration behövs.



**ANMÄRKNING!** *Drivers and Utilities*-mediet kan innehålla drivrutiner för operativsystem som inte finns på din dator. Kontrollera att du installerar programvara som passar för ditt operativsystem.

Många drivrutiner som t ex för tangentbordet ingår i operativsystemet Microsoft Windows. Du kanske måste installera drivrutiner i följande fall:


- När du uppgraderar operativsystemet.
- När du installerar om operativsystemet.
- När du ansluter eller installerar en ny enhet.

## Identifiera drivrutiner

Om du får problem med en enhet, kontrollerar du om drivrutinen är problemet och om det behövs så uppdaterar du drivrutinen.



**OBS!** Du måste vara inloggad med administratörsbehörighet för att utföra denna åtgärd.

- 1 Klicka på **Start**  och högerklicka på **Datorn**.
- 2 Klicka på **Egenskaper** → **Enhetshanteraren**.




**OBS!** Kontroll av användarkonto (finns till vänster under fönstret **Uppgifter**) kan visas. Om du är administratör på datorn klickar du på **Fortsätt**; annars kontaktar du administratören för att fortsätta.

Rulla nedåt i listan för att se om det finns någon enhet som har ett utropstecken (en gul cirkel med [!]) på enhetsikonen.


Om ett utropstecken visas bredvid enhetsnamnet kan du behöva installera om drivrutinen eller installera en ny drivrutin (se “Installera om drivrutiner och verktyg” på sidan 77).


## Installera om drivrutiner och verktyg

 **ANMÄRKNING!** Webbplatsen Dell Support [support.dell.com](http://support.dell.com) och *Drivers and Utilities*-media innehåller godkända drivrutiner för Dell™-datorer. Om du installerar drivrutiner från andra källor kanske datorn inte fungerar korrekt.

### Använda funktionen för återställning av drivrutin i Windows

Om det uppstår något problem när du har installerat eller uppdaterat en drivrutin kan du använda funktionen för återställning av tidigare drivrutin i Windows och byta ut drivrutinen mot den tidigare installerade versionen.

 **OBS!** Du måste vara inloggad med administratörsbehörighet för att utföra denna åtgärd.

- 1 Klicka på **Start**  och högerklicka på **Datorn**.
- 2 Klicka på **Egenskaper** → **Enhetshanteraren**.

 **OBS!** Fönstret **Kontroll av användarkonto** kan visas. Om du är administratör på datorn klickar du på **Fortsätt**; annars kontaktar du administratören för att komma åt **Enhetshanteraren**.

- 3 Högerklicka på enheten för vilken den nya drivrutinen installerades och klicka på **Egenskaper**.
- 4 Klicka på fliken **Drivrutiner** → **Återställ tidigare drivrutin**.

Om återställningen av en tidigare drivrutin inte löser problemen kan du använda systemåterställningsfunktionen (“Återställa operativsystemet” på sidan 80) för att återställa datorn till det driftsläge som gällde innan du installerade den nya drivrutinen.

## Använda *Drivers and Utilities*-mediet

Om varken funktionen för återställning av tidigare drivrutin eller systemåterställningsfunktionen (”Återställa operativsystemet” på sidan 80) löser problemet kan du installera om drivrutinen från *Drivers and Utilities*-mediet.

- 1 När skrivbordet i Windows visas sätter du i *Drivers and Utilities*-mediet.  
Om detta är första gången du använder *Drivers and Utilities*-mediet går du till steg 2. Om det inte är första gången går du till steg 5.
- 2 När installationsprogrammet på *Drivers and Utilities*-mediet startar följer du instruktionerna på skärmen.
- 3 När fönstret **InstallShield Wizard Complete** (InstallShield-guiden) visas tar du ut *Drivers and Utilities*-mediet och klickar på **Finish** (Slutför) för att starta om datorn.
- 4 När skrivbordet i Windows visas sätter du i *Drivers and Utilities*-mediet igen.
- 5 På skärmen **Welcome Dell System Owner** (Vi hälsar alla ägare av Dell-system välkomna), klickar du på **Next** (Nästa).



**OBS!** *Drivers and Utilities*-mediet visar drivrutiner bara för maskinvara som installerades i datorn. Om du har installerat ytterligare maskinvara kanske drivrutinerna för den nya maskinvaran inte visas av *Drivers and Utilities*-mediet. Om de drivrutinerna inte visas avslutar du *Drivers and Utilities*-medieprogrammet. Om du söker information om drivrutinerna, se i dokumentationen som medföljde enheten.

Ett meddelande visas med information om att *Drivers and Utilities*-mediet upptäcker maskinvara på din dator.

Drivrutinerna som används av datorn visas automatiskt i **My Drivers** — (Mina drivrutiner) *Drivers and Utilities*-mediet har identifierat dessa komponenter i ditt systemfönster.

- 6 Klicka på den drivrutin du vill installera om och följ instruktionerna på skärmen.


Om en särskild drivrutin inte visas så behövs den drivrutinen inte av operativsystemet.

## Installera om drivrutiner manuellt



**OBS!** Du måste vara inloggad med administratörsbehörighet för att utföra denna åtgärd.

Gör så här när du har extraherat drivrutinsfilerna till hårddisken enligt tidigare avsnitt:

**1** Klicka på **Start**  och högerklicka på **Datorn**.

**2** Klicka på **Egenskaper**→ **Enhetshanteraren**.



**OBS!** Fönstret **Kontroll av användarkonto** kan visas. Om du är administratör på datorn klickar du på **Fortsätt**; annars kontaktar du administratören för att komma åt Enhetshanteraren.

**3** Dubbelklicka på den typ av enhet för vilken du installerar drivrutinen (t.ex. **Ljud** eller **Video**).

**4** Dubbelklicka på namnet på enheten som du installerar drivrutinen för.

**5** Klicka på fliken **Drivrutin**→ **Uppdatera drivrutin**→ **Välj drivrutinsprogramvara om redan finns på datorn**.

**6** Klicka på **Bläddra** och bläddra till den plats där du tidigare kopierade drivrutinsfilerna.


**7** När namnet på lämplig drivrutin visas klickar du på namnet→ **OK**→ **Nästa**.

**8** Klicka på **Slutför** och starta om datorn.

# Felsöka program- och maskinvaruproblem i operativsystemet Windows Vista

Om en enhet antingen inte upptäcks under installationen av operativsystemet eller upptäcks men konfigureras felaktigt, kan du använda Hjälp och support i Windows Vista™ för att lösa problemet med inkompatibilitet. Windows Vista är ett nytt operativsystem så många äldre enheter kanske inte har drivrutiner eller program för Windows Vista. Hör med din maskinvaruleverantör för information om vad som gäller för deras enhet.

Så här startar du Hjälp och support:

- 1 Klicka på **Start**  och klicka på **Hjälp och support**.
- 2 Under **Find an answer** (Sök svar) klickar du på **Troubleshooting** (Felsökning).
- 3 Välj det alternativ som bäst beskriver problemet och följ stegen för att felsöka.



**OBS!** Om du inte hittar svaret bland de poster som kategoriseras i Felsökning kan du få hjälp online genom att skriva din fråga i Sök i hjälp.

## Återställa operativsystemet

Du kan återställa operativsystemet på följande sätt:

- I Windows Vista finns funktionen Säkerhetskopiering och återställning där du kan skapa säkerhetskopior av viktiga filer på datorn eller säkerhetskopiera hela datorn. Du kan sedan återställa operativsystemet eller filer vid behov.
- Med Dell PC Restore från Symantec återställs hårddisken till det driftsläge den var i när du köpte datorn. Dell PC Restore raderar permanent alla data på hårddisken och tar bort alla program som har installerats efter att du mottog datorn. Använd PC Restore bara om systemåterställningsfunktionen inte löste problemet med operativsystemet.
- *Om du fick en CD med operativsystemet* tillsammans med datorn kan du använda den för att återställa operativsystemet. Använd CD-skivan *bara* om systemåterställningsfunktionen inte löste problemet med operativsystemet.



## Använda Systemåterställning i Windows Vista

I operativsystemet Windows Vista finns funktionen Systemåterställning som du använder för att återställa datorn till ett tidigare driftsläge (utan att datafiler påverkas) om ändringar av maskin- eller programvara eller andra systeminställningar har orsakat att datorns driftsläge har ändrats på ett oönskat sätt. Information om hur du använder funktionen Systemåterställning finns i Hjälp- och supportcenter i Windows. Information om hur du får tillgång till Hjälp- och supportcenter i Windows finns i “Windows Hjälp- och supportcenter” på sidan 14.



**ANMÄRKNING!** Gör regelbundna säkerhetskopior av datafiler. Systemåterställning varken övervakar ändringar av eller återställer dina datafiler.




**OBS!** Procedurerna i det här dokumentet har skrivits för standardvyn i Windows så de kanske inte fungerar om du ställer in Dell™-datorn till klassisk vy i Windows.


### Skapa en återställningspunkt



**OBS!** Du måste vara inloggad med administratörsbehörighet för att utföra denna åtgärd.

- 1 Klicka på **Start**  och sedan på **Kontrollpanelen**.
- 2 Klicka på **System och underhåll** och klicka på **System**.
- 3 I uppgiftslistan klickar du på **Systemskydd**.
- 4 Klicka på **Skapa**.
- 5 Följ instruktionerna på skärmen. Windows Vista skapar automatiskt återställningspunkter vid viktiga händelser t.ex. installationer av drivrutiner och program.

Du kan även manuellt skapa en återställningspunkt i Säkerhetskopierings- och återställningscenter i Windows Vista. Det finns två sätt att öppna Säkerhetskopierings- och återställningscenter i Windows Vista:


- 1 Klicka på **Visa alla 14 objekt** under ikonen **Anslut till Internet** i **Välkomstcenter**. Klicka på ikonen **Säkerhetskopierings- och återställningscenter**.
- 2 Klicka på **Start**  → **Alla program** → **Underhåll** → **Säkerhetskopierings- och återställningscenter**.


I Säkerhetskopierings- och återställningscenter, under uppgifterna, klickar du på **create a restore point or change settings** (skapa en återställningspunkt eller ändra inställningar).


Mer information finns i **Hjälp och support** där du kan söka efter **återställ**.

### Återställa datorn till ett tidigare driftsläge

Om det uppstår problem när du har installerat en enhetsdrivrutin använder du funktionen för återställning av tidigare drivrutin (se “Använda funktionen för återställning av drivrutin i Windows” på sidan 77) för att lösa problemet. Om detta inte lyckas kan du använda Systemåterställning.

 **ANMÄRKNING!** Innan du återställer datorn till ett tidigare driftsläge, bör du spara och stänga alla öppna filer och program. Du ska varken ändra, öppna eller radera filer eller program förrän systemåterställningen är klar.

 **OBS!** Du måste vara inloggad med administratörsbehörighet för att utföra denna åtgärd.

- 1 Klicka på **Start** , peka på **Alla program** → **Underhåll** → och klicka sedan på **Säkerhetskopierings- och återställningscenter**.
- 2 I uppgiftslistan klickar du på **Reparera Windows med Systemåterställning**. I en UAC-dialogruta får du frågan om programmet kan köras — klicka på **Fortsätt**.
- 3 Slutför återställningen genom att följa instruktionerna på skärmen. När Systemåterställning är klar med att samla in data startas datorn om.
- 4 När datorn startas om klickar du på **OK**.

Du ändrar återställningspunkten genom att antingen upprepa stegen med en annan återställningspunkt eller ångra återställningen.

## Använda Dell PC Restore



**ANMÄRKNING!** Dell PC Restore raderar permanent alla data på hårddisken och tar bort alla program eller drivrutiner som har installerats efter att du mottog datorn. Om möjligt bör du säkerhetskopiera alla data innan du använder PC Restore. Använd PC Restore bara om systemåterställningsfunktionen inte löste problemet med operativsystemet.



**OBS!** Dell PC Restore finns inte i alla länder eller på alla datorer.

Använd Dell PC Restore från Symantec bara som sista metod för att återställa operativsystemet.

Med PC Restore återställs hårddisken till det driftsläge den var i när du köpte datorn. Alla program eller filer som har lagts till sedan du köpte datorn, inklusive datafiler; raderas från hårddisken och kan inte återställas. Datafiler inkluderar dokument, kalkylark, e-postmeddelanden, digitalfoton, musikfiler osv. Om möjligt bör du säkerhetskopiera alla data innan du använder PC Restore.

Så här använder du PC Restore:

- 1 Sätt på datorn.

Under start visas ett blått fält med [www.dell.com](http://www.dell.com) överst på skärmen.

- 2 Omedelbart när du ser det blå fältet trycker du på <Ctrl><F11>.

Om du inte trycker på <Ctrl><F11> i tid ska du låta datorn slutföra starten och i stället starta om datorn igen.



**ANMÄRKNING!** Om du *inte* vill fortsätta med PC Restore klickar du på **Reboot** (Starta om) i nedanstående ordning.

- 3 På nästa skärm som visas klickar du på **Restore** (Återställ).

- 4 På nästa skärm klickar du på **Confirm** (Bekräfta).

Återställningen tar ca 6-10 minuter.


- 5 När du uppmanas till det klickar du på **Finish** (Slutför) för att starta om datorn.



**OBS!** Stäng inte av datorn manuellt. Klicka på **Finish** (Slutför) och låt datorn starta om helt.



- 6 När du uppmanas till det klickar du på **Yes (Ja)**.  
Datorn startas om. Eftersom datorn återställs till sitt ursprungliga driftsläge kommer de skärmar som visas t.ex. om slutanvändaravtal, att vara samma som de som visades första gången datorn sattes på.
- 7 Klicka på **Nästa**.  
Skärmen **Systemåterställning** visas och datorn startar om.
- 8 När datorn startas om klickar du på **OK**.

### Ta bort Dell PC Restore

 **ANMÄRKNING!** Om du tar bort Dell PC Restore från hårddisken tas PC Restore-verktyget bort permanent från datorn. När du har tagit bort Dell PC Restore kan du inte längre använda verktyget för att återställa datorns operativsystem.

Med Dell PC Restore återställs hårddisken till det driftsläge den var i när du köpte datorn. Vi rekommenderar att du *inte* tar bort PC Restore från datorn, inte ens för att frigöra ytterligare hårddiskutrymme. Om du tar bort PC Restore från hårddisken kan du inte återställa det och inte använda PC Restore för att återställa datorns operativsystem till dess ursprungliga läge.

Så här tar du bort PC Restore:

- 1 Logga in på datorn som lokal administratör.
- 2 I Windows Utforskaren går du till `c:\dell\utilities\DSR`.
- 3 Dubbelklicka på filnamnet `DSRIRRemv2.exe`.
  -  **OBS!** Om du inte loggar in som lokal administratör visas ett meddelande om att du måste logga in som administratör. Klicka på **Quit (Avbryt)** och logga in som lokal administratör.
  -  **OBS!** Om partitionen för PC Restore inte finns på datorns hårddisk visas ett meddelande om att partitionen inte hittades. Klicka på **Quit (Avbryt)**; det finns ingen partition att radera.
- 4 Klicka på **OK** för att ta bort PC Restore-partitionen på hårddisken.

- 5 Klicka på **Yes** när en bekräftelse visas.  
PC Restore-partitionen raderas och det diskutrymme som har frigjorts läggs till det lediga utrymmet på hårddisken.
- 6 Högerklicka på **Lokal disk (C)** i Windows Utforskaren, klicka på **Egenskaper** och kontrollera att det extra diskutrymmet är tillgängligt enligt vad som visas i ökade värdet för **Ledigt utrymme**.
- 7 Klicka på **Finish (Slutför)** för att stänga fönstret **PC Restore Removal** (Borttagning av PC Restore).
- 8 Starta om datorn.

## Använda CD-skivan med operativsystemet

### Innan du börjar

Om du funderar på att installera om Windows Vista för att korrigera ett problem med en nyinstallerad drivrutin kan du först försöka använda funktionen för återställning av enheter i Windows Vista (se "Använda funktionen för återställning av drivrutin i Windows" på sidan 77).

Om funktionen för återställning av enhetsdrivrutin inte åtgärdar problemet använder du Systemåterställning för att återställa operativsystemet till det läge det befann sig i innan du installerade den nya drivrutinen (se "Använda Systemåterställning i Windows Vista" på sidan 81).



**ANMÄRKNING!** Före installationen bör du säkerhetskopiera alla datafiler på den primära hårddisken. Vid vanlig hårddisckonfiguration är den primära hårddisken den enhet som först identifieras av datorn.

Om du vill installera om Windows Vista behöver du följande:

- CD med *operativsystemet* från Dell™
- *Drivers and Utilities*-media



**OBS!** *Drivers and Utilities*-mediet innehåller drivrutiner som installerades under monteringen av datorn. Använd *Drivers and Utilities*-mediet för att läsa in de drivrutiner som behövs. Om *Drivers and Utilities*-mediet och CD:n med *operativsystemet* medföljde systemet eller inte beror på var du beställde datorn och om du begärde att få CD- eller DVD-skivorna.

## Installera om Windows Vista

Installationsprocessen kan ta en till två timmar att slutföra. Efter att du har installerat om operativsystemet måste du även installera om drivrutiner, antivirusprogram och annan programvara.



**OBS!** Vi rekommenderar att du försöker utföra en Windows Vista-systemåterställning och sedan vid behov en Dell-återställning av operativsystemet (för att återställa det ursprungliga systemet), *innan* du försöker utföra en fullständig ominstallation av operativsystemet. En fullständig ominstallation av operativsystemet är en komplicerad uppgift.



**ANMÄRKNING!** Information om hur du installerar om Windows Vista finns på CD:n med *operativsystemet*. Alternativen skriver över filer och påverkar eventuellt också program som är installerade på hårddisken. Installera därför bara om Windows Vista om du blir uppmanad av Dells supportpersonal att göra det.

- 1 Spara och stäng alla öppna filer och avsluta alla öppna program.
- 2 Sätt i CD-skivan med *operativsystemet*. Klicka på **Avsluta** om meddelandet *Installera Windows Vista visas*.
- 3 Starta om datorn. Tryck på <F12> omedelbart efter att DELL™-logotypen visas.

Om operativsystemets logotyp visas väntar du tills skrivbordet i Windows visas innan du stänger av datorn och försöker igen.

- 4 Slutför installationen genom att följa instruktionerna på skärmen.

## Ta bort och installera delar

 **WARNING!** Undvik elektriska stötar, kroppsskada på grund av roterande fläktblad eller annan oförsedd skada genom att alltid koppla loss datorn från eluttaget innan du tar av kåpan.

 **WARNING!** Använd inte datorn när höljen/kåpor av något slag (inklusive datorkåpor, ramar, hållare, instick på framsidans panel osv) är borttagna.

 **WARNING!** Några av de delar som beskrivs i det här kapitlet kan bara bytas ut av en certifierad servicetekniker och inte av kunden.

### Innan du börjar

I det här kapitlet beskrivs hur du tar bort och installerar komponenter i datorn. Om inget annat anges antas du ha utfört följande inför varje procedur:



- Du har utfört stegen i “Stänga av datorn” på sidan 88 och “Innan du arbetar inuti datorn” på sidan 88.
- Du har läst säkerhetsinformationen i Dell™s *Produktinformationsguide*.
- Du sätter tillbaka en komponent, eller om den köpts separat, installerar den, genom att utföra borttagningsproceduren i omvänd ordning.

### Rekommenderade verktyg

Procedurerna i det här dokumentet kan kräva att du använder följande verktyg:


- Liten flat skruvmejsel
- Liten krysskruvmejsel
- Liten plastrits
- Uppdateringsprogram för Flash BIOS på webbplatsen Dell Support [support.dell.com](http://support.dell.com)

## Stänga av datorn




- ➔ **ANMÄRKNING!** Unvik att data går förlorade genom att spara och stänga alla öppna filer och avsluta alla program innan du stänger av datorn.
  - 1 Spara och stäng alla öppna filer och avsluta alla öppna program.
  - 2 Klicka på **Start** , klicka på pilen  och klicka sedan på **Stäng av**.  
Datorn stängs av när operativsystemets avstängningsprocedur är klar.
  - 3 Kontrollera att datorn och alla anslutna enheter är avstängda. Om datorn och anslutna enheter inte automatiskt stängdes av när du stängde av operativsystemet trycker du och håller ned strömknappen i minst 8 till 10 sekunder tills datorn stängs av.

## Innan du arbetar inuti datorn





Använd nedanstående säkerhetsanvisningar som hjälp att skydda datorn från potentiell skada och säkerställa din egen säkerhet.

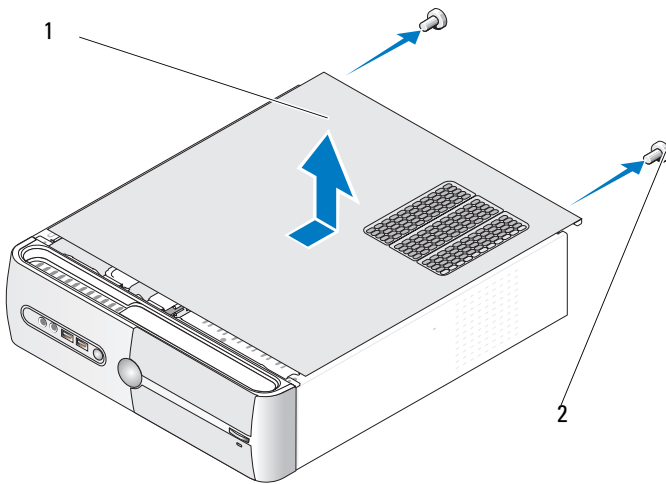
-  **WARNING!** Innan du börjar med någon av procedurerna i det här avsnittet följer du säkerhetsinstruktionerna i *Produktinformationsguiden*.
- ➔ **ANMÄRKNING!** Hantera komponenter och kort försiktigt. Rör inte komponenterna eller kontakterna på ett kort. Håll ett kort i dess kanter eller i monteringsfästet av metall. Håll alltid komponenten, t.ex. en processor, i kanterna och aldrig i stiften.
- ➔ **ANMÄRKNING!** Bara en certifierad servicetekniker bör utföra reparationer på datorn. Skada som orsakas av servicetekniker som inte är behörig att utföra service på Dell-produkter, täcks inte av garantin.
- ➔ **ANMÄRKNING!** När du tar bort en kabel drar du i kontakten eller dragfliken, inte i själva kabeln. Vissa kablar har kontakter med spärrflikar. När du kopplar bort den här typen av kablar måste du trycka in flikarna innan du kopplar bort kabeln. Dra alltid ur kontakterna rakt ut så att stiften inte böjs. Innan du ansluter en kabel kontrollerar du att båda kontakterna är rätt vända och inriktade.
- ➔ **ANMÄRKNING!** Du tar ut en nätverkskabel genom att först ta ut kabeln från datorn och sedan från nätverksenheten.



- 1 Koppla bort telefon- eller nätverkskablar från datorn.
-  **ANMÄRKNING!** Undvik skada på systemkortet genom att ta ut huvudbatteriet innan du skickar datorn på service.
- 2 Koppla från datorn och alla anslutna enheter från eluttaget.
- 3 Tryck på strömbrytaren för att jorda systemkortet.
-  **WARNING! Undvik elektriska stötar, kroppsskada på grund av roterande fläktblad eller annan oförutsedd skada genom att alltid koppla loss datorn från eluttaget innan du tar av kåpan.**
- 4 Öppna datorns kåpa.
-  **ANMÄRKNING!** Jorda dig genom att röra vid en omålad metallyta, exempelvis metallen på datorns baksida, innan du vidrör något inuti datorn. Rör då och då vid en omålad metallyta för att ta bort eventuell statisk elektricitet som kan skada de interna komponenterna.

## Ta bort datorkåpan

-  **WARNING! Innan du börjar bör du följa säkerhetsinstruktionerna i *Produktinformationsguiden*.**
-  **WARNING! Undvik elektriska stötar, kroppsskada på grund av roterande fläktblad eller annan oförutsedd skada genom att alltid koppla loss datorn från eluttaget innan du tar av kåpan.**
- 1 Följ procedurerna i “Innan du börjar” på sidan 87.
-  **OBS!** Se till att det finns tillräckligt med utrymme för den borttagna kåpan.
-  **ANMÄRKNING!** Arbeta på en plan, skyddad yta för att undvika att skrapa antingen datorn eller den yta den vilar på.
- 2 Lägg datorn på sidan med datorkåpan vänd uppåt.
- 3 Använd en flat skruvmejsel för att ta bort de två skruvarna som fäster höljet.



1 datorkåpa

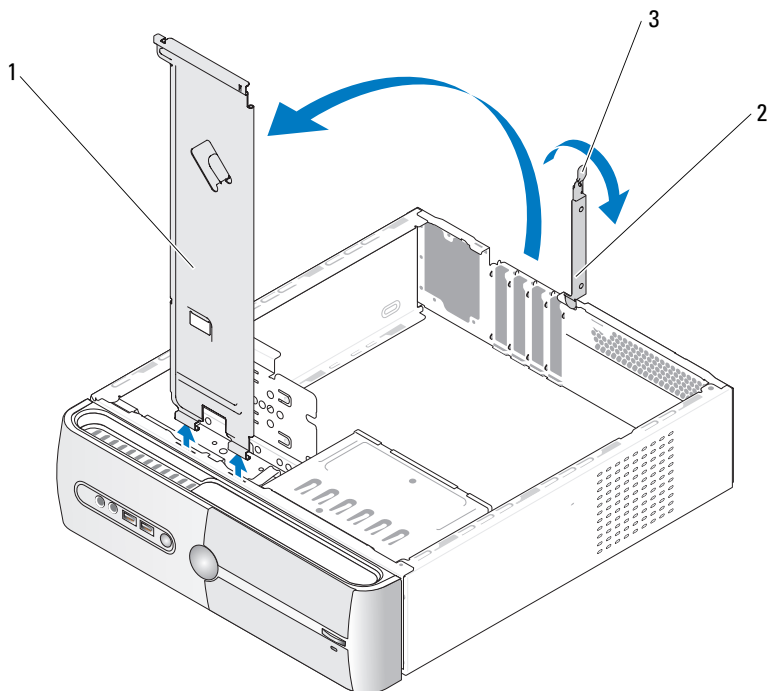
2 skruvar (2)

- 4 Lossa datorkåpan genom att dra bort den från datorns framsida och lyfta upp den.
- 5 Lägg kåpan på en säker plats.

## Ta bort stödkonsole

**!** **WARNING!** Innan du börjar bör du följa säkerhetsinstruktionerna i *Produktinformationsguiden*.

- 1 Följ procedureerna i “Innan du börjar” på sidan 87.
- 2 Ta bort datorkåpan (se “Ta bort datorkåpan” på sidan 89).
- 3 Frigör korthållaren genom att lyfta frigöringsspaken för korthållaren.
- 4 Ta bort kablar som är anslutna till stödkonsole.
- 5 Vrid stödkonsole och lyft bort den från gångjärnsflikarna.
- 6 Lägg den på en säker plats.



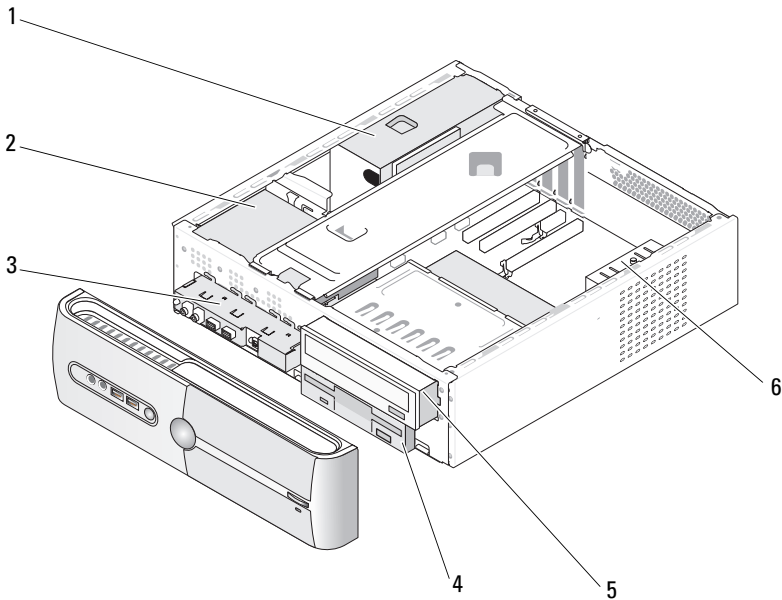
1 stödkonsole

2 korthållare

3 frigöringsspak för korthållare

# Insidan av datorn

**⚠ VARNING!** Innan du börjar med någon av procedurerna i det här avsnittet bör du följa säkerhetsinstruktionerna i *Produktinformationsguiden*.

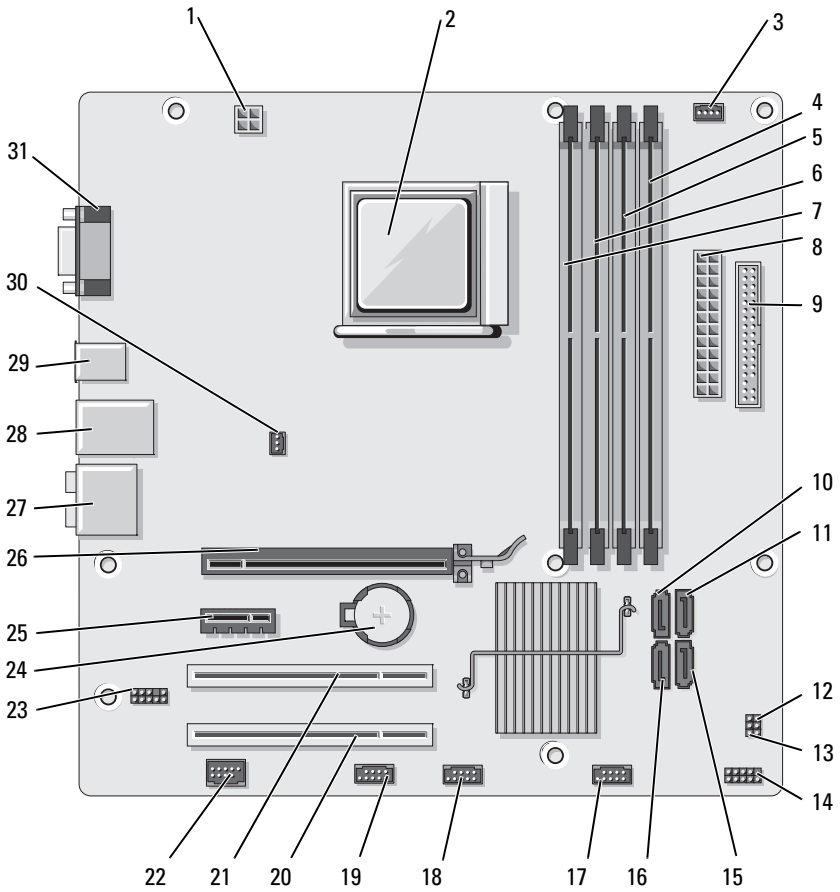


1 strömförsörjningsenhet  
4 diskettenhet eller  
mediekortläsare (valfri)

2 hårddisk  
5 CD- eller  
DVD-enhet

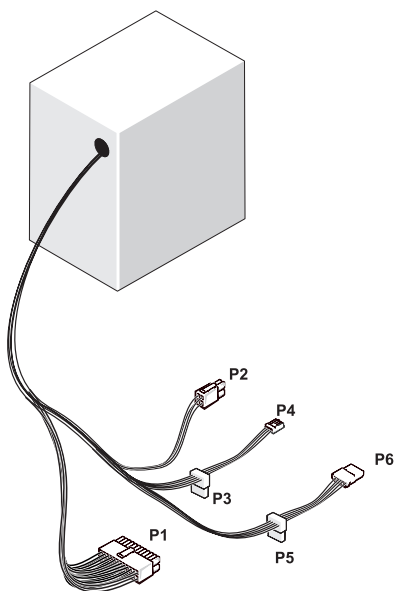
3 I/O-frontpanel  
6 chassifläkt

# Komponenter på systemkortet

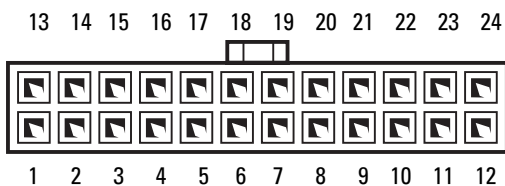


1	ström för cpu (ATX_CPU)	2	processorsockel (CPU)	3	processorfläktkontakt (CPU_FAN)
4	minnesmodulkontak- ter (DIMM_2)	5	minnesmodulkontak- ter (DIMM_1)	6	minnesmodulkontak- ter (DIMM_4)
7	minnesmodulkontak- ter (DIMM_3)	8	huvudströmkontakt (ATX_POWER)	9	diskettenhetskontakt (FLOPPY)
10	seriella ATA-enhets- kontakter (SATA3)	11	seriella ATA-enhets- kontakter (SATA2)	12	lösenordsbygel (CLEAR_PW)
13	CMOS-bygel (CLEAR CMOS)	14	frontpanelskontakt (F_PANEL)	15	seriella ATA-enhets- kontakter (SATA1)
16	seriella ATA-enhets- kontakter (SATA0)	17	främre USB-kontakt (F_USB3)	18	främre USB-kontakt (F_USB2)
19	FlexBay-kontakt (F_USB1)	20	PCI-kontakt (PCI3)	21	PCI-kontakt (PCI2)
22	IEEE-kontakt	23	frontljud (F_AUDIO)	24	batterisockel
25	PCI Express x1- kontakt (PCIE_X1)	26	PCI Express x16- kontakt (PCIE_X16)	27	ljudkontakter
28	en LAN- och två USB-kontakter	29	två USB-kontakter	30	chassifläktkontakt (CHASSIS_FAN)
31	videokontakt (VGA)				

# Stifttilldelningar för likströmskontakt till strömförsörjningsenhet



## Likströmskontakt P1



<b>Stiftnummer</b>	<b>Signalnamn</b>	<b>Sladdfärg</b>	<b>Sladdstorlek</b>
1	3,3 V	Orange	20 AWG
2	3,3 V	Orange	20 AWG
3	RTN	Svart	20 AWG
4	5 V	Röd	20 AWG
5	RTN	Svart	20 AWG
6	5 V	Röd	20 AWG
7	RTN	Svart	20 AWG
8	POK	Grå	22 AWG
9	5 V AUX	Lila	20 AWG
10	+12 V	Gul	20 AWG
11	+12 V	Gul	20 AWG
12	3,3 V	Orange	20 AWG
13	3,3 V	Orange	20 AWG
14	-12 V	Blå	22 AWG
15	RTN	Svart	20 AWG
16	PS_ON	Grön	22 AWG
17	RTN	Svart	20 AWG
18	RTN	Svart	20 AWG
19	RTN	Svart	20 AWG
20	OPEN		
21	5 V	Röd	20 AWG
22	5 V	Röd	20 AWG
23	5 V	Röd	20 AWG
24	RTN	Svart	20 AWG



### Likströmskontakt P2



Stiftnummer	Signalnamn	18-AWG-sladd
1	GND	Svart
2	GND	Svart
3	+12 VADC	Gul
4	+12 VADC	Gul

### Likströmskontakterna P3, P5 och P6



Stiftnummer	Signalnamn	18-AWG-sladd
1	+3,3 VDC	Orange
2	GND	Svart
3	+5 VDC	Röd
4	GND	Svart
5	+12 VBDC	Vit

### Likströmskontakter P4



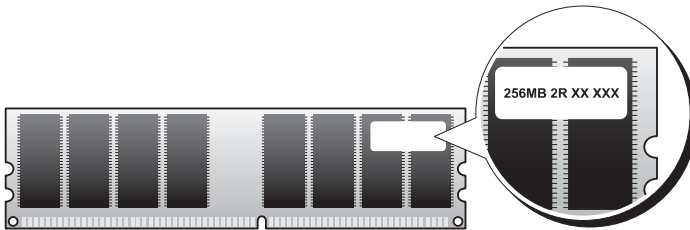
1 2 3 4

Stiftnummer	Signalnamn	22-AWG-sladd
1	+5 VCD	Röd
2	GND	Svart
3	GND	Svart
4	+12 VDC	Gul

# Minne

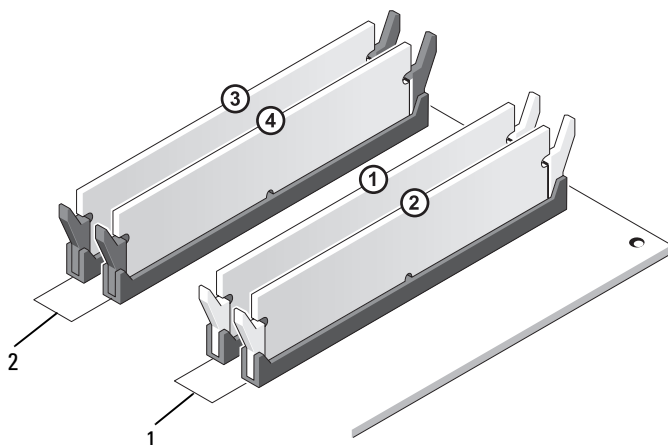
Du kan utöka datorns minne genom att installera minnesmoduler på systemkortet. Din dator stöder DDR2-minne. Ytterligare information om typen av minne som stöds av din dator finns i “Minne” på sidan 157.

- ➡ **ANMÄRKNING!** Installera inte ECC eller buffrade minnesmoduler. Det är bara obuffrat, icke-ECC-minne som stöds.



## Riktlinjer för installation av minne

- DIMM-kontakter måste sättas i i den ordning som visas nedan med kontakterna DIMM\_1 och DIMM\_2 först och sedan kontakterna DIMM\_3 och DIMM\_4. Om en enda DIMM sätts i måste du sätta i den i kontakten DIMM\_1.
- Den bästa prestandan får du genom att installera minnesmoduler i *par med matchande minnesstorlek, hastighet och teknik*. Om minnesmodulerna inte installeras i matchande par kommer datorn att fungera, men med något försämrad prestanda (se etiketten på modulen för att bestämma modulens kapacitet). Om du t.ex. installerar ett blandat par av minnena DDR2 667-MHz och DDR2 800-MHz arbetar modulerna med den långsammast installerade hastigheten.



1 Par A: matchande par av minnesmoduler i kontakterna DIMM\_1 och DIMM\_2

2 Par B: matchande par av minnesmoduler i kontakterna DIMM\_3 och DIMM\_4

**➔ ANMÄRKNING!** Om du tar bort de ursprungliga minnesmodulerna från datorn under en minnesupgradering bör du förvara dem separat från alla nya moduler, även om du har köpt de nya modulerna från Dell. Om det är möjligt ska du inte kombinera en ursprunglig minnesmodul med en ny minnesmodul. Annars kan det hända att datorn inte startar som den ska. Du bör installera de ursprungliga minnesmodulerna i par antingen i DIMM-kontakterna 1 och 2 eller DIMM-kontakterna 3 och 4.

**🔪 OBS!** Minne som har köpts från Dell täcks av datorgarantin.

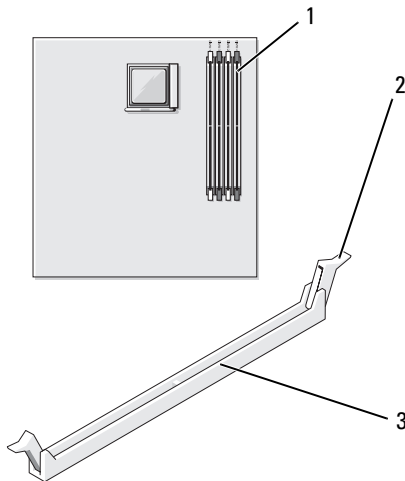
## Installera minne

**!** **WARNING!** Innan du börjar med någon av procedurerna i det här avsnittet följer du säkerhetsinstruktionerna i *Produktinformationsguiden*.

**!** **WARNING!** Innan du installerar minne måste du först ta ut PCI Express x16-kortet. Se "Kort" på sidan 104.

**➔** **ANMÄRKNING!** För att förhindra skador på grund av statisk elektricitet inuti datorn bör du jorda dig på något sätt innan du rör vid datorns elektroniska komponenter. Du jordar dig enklast genom att vidröra en omålad metallyta på datorns chassi.

- 1 Följ procedurerna i "Innan du börjar" på sidan 87.
- 2 Tryck på låsspännet i båda ändarna av minnesmodulkontakten.

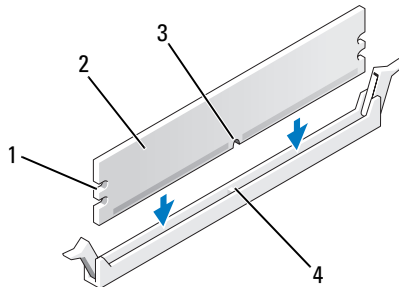


1 minneskontakt längst från processorn (DIMM\_2)

2 låsspännet (2)

3 kontakt

- 3 Passa in skåran i nederkanten av modulen mot tvärslån mitt på modulkontakten.



1 inskärningar (2)

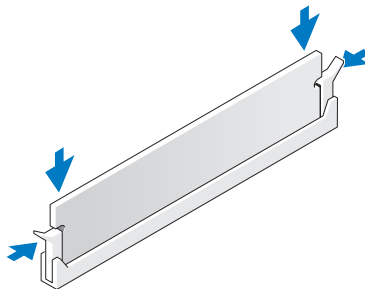
2 minnesmodul

3 skåra

4 tvärslå

➔ **ANMÄRKNING!** Tryck modulen rakt ned på kontakten med ett jämnt tryck i båda ändarna, så minimerar du risken för skador på minnesmodulen.

- 4 Tryck in modulen i kontakten tills modulen kläms på plats.  
Om du sätter i modulen korrekt kläms låsspännena in i inskärningarna i modulens båda ändar.



- 5 Sätt tillbaka PCI Express x16-kortet (se "Kort" på sidan 104).
- 6 Sätt tillbaka datorlådan.
- ➡ **ANMÄRKNING!** Om du ansluter en nätverkskabel ansluter du den först till nätverksenheten och sedan till datorn.
- 7 Anslut datorn och kringutrustningen till eluttaget och starta den.
- 8 Högerklicka på ikonen **Den här datorn** och klicka sedan på **Egenskaper**.
- 9 Klicka på fliken **Allmänt**.
- 10 Du verifierar att minnet har installerats korrekt genom att kontrollera mängden RAM-minne.

## Ta bort minne



**VARNING!** Innan du börjar med någon av procedurerna i det här avsnittet följer du säkerhetsinstruktionerna i *Produktinformationsguiden*.



**ANMÄRKNING!** Innan du tar bort minne måste du först ta ut PCI Express x16-kortet. Se "Kort" på sidan 104.



**ANMÄRKNING!** För att förhindra skador på grund av statisk elektricitet inuti datorn bör du jorda dig på något sätt innan du rör vid datorns elektroniska komponenter. Du jordar dig enklast genom att vidröra en omålad metallyta på datorns chassi.

- 1 Följ procedurerna i "Innan du börjar" på sidan 87.
- 2 Tryck ut låsspännena i båda ändarna av minnesmodulens kontakt.
- 3 Fatta modulen i kanten av kortet och lyft uppåt.
- 4 Sätt tillbaka PCI Express x16-kortet (se "Kort" på sidan 104).

## Kort



**VARNING!** Innan du börjar med någon av procedurerna i det här avsnittet följer du säkerhetsinstruktionerna i *Produktinformationsguiden*.



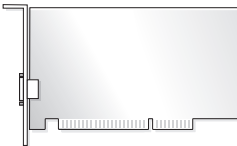
**ANMÄRKNING!** För att förhindra skador på grund av statisk elektricitet inuti datorn bör du jorda dig på något sätt innan du rör vid datorns elektroniska komponenter. Detta kan du göra genom att vidröra en omålad metallyta på datorns chassi. Dell™-datorn innehåller följande platser för PCI- och PCI Express-kort:

- en PCI Express x16-kortplats (SLOT1)
- en PCI Express x1-kortplats (SLOT2)
- två PCI-kortplatser (SLOT3, SLOT4)

Se “Komponenter på systemkortet” på sidan 93 om var kortplatserna är placerade.

### PCI- och PCI Express Card-kort

Datorn stöder två PCI-kort; ett PCI Express x16-kort och ett PCI Express x1-kort.

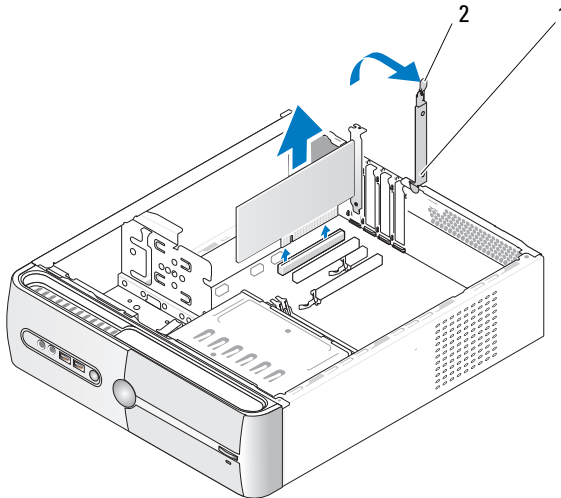


- Om du installerar eller byter ut ett kort följer du procedurerna i nästa avsnitt.
- Om du tar ut men inte byter ut ett kort, se “Ta ut ett PCI/PCI Express-kort” på sidan 109.
- Om du byter ut ett kort tar du bort den aktuella drivrutinen för kortet från operativsystemet.



## Installera ett PCI/PCI Express-kort

- 1 Följ procedurerna i “Innan du börjar” på sidan 87.
- 2 Ta bort datorkåpan (se “Ta bort datorkåpan” på sidan 89).



1 korthållare

2 frigöringsspak för korthållare

- 3 Frigör korthållaren genom att lyfta frigöringsspaken för korthållaren.
- 4 Ta bort stödkonsolen (se “Ta bort stödkonsolen” på sidan 91).
- 5 Om du sätter i ett nytt kort tar du bort täckpanelen.
- 6 Om du byter ut ett kort som redan är installerat i datorn, tar du bort kortet.

Om det behövs kopplar du bort alla kablar som är anslutna till kortet.

- För PCI-kort fattar du kortet i dess övre hörn och drar det försiktigt ut från dess kontakt.
- För PCI Express-kort drar du i låsfliken, fattar kortets övre hörn och dra det sedan försiktigt ut ur dess kontakt.



**OBS!** Kortets placering som visas i bilden kan skilja sig från originalet.

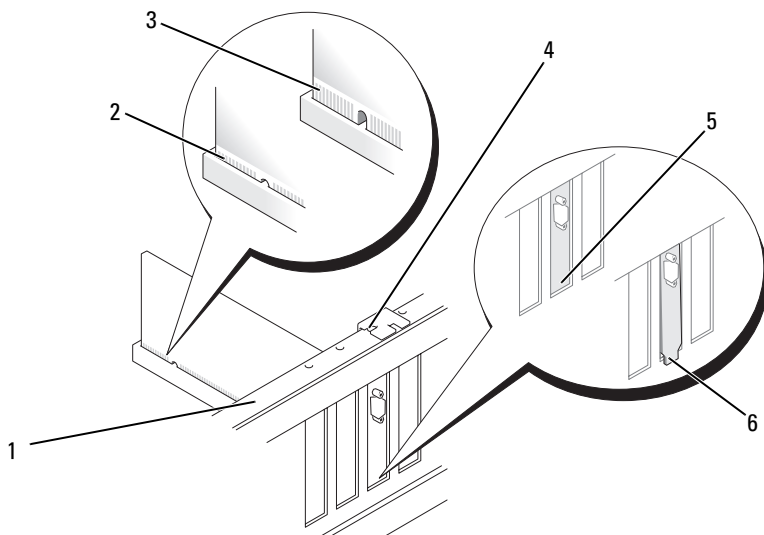
## 7 Förbered kortet för installation.

Information om hur du konfigurerar kortet, gör interna anslutningar eller på annat sätt anpassar det för datorn, finns i dokumentationen som medföljde kortet.



**WARNING! En del nätverkskort startar datorn automatiskt när de ansluts till ett nätverk. Undvik elektriska stötar, kroppsskada på grund av roterande fläktblad eller annan oförsedd skada genom att alltid koppla loss datorn från eluttaget innan du installerar några kort.**

## 8 Placera kortet i kontakten och tryck nedåt bestämt. Se till att kortet sitter ordentligt på kortplatsen.



1 justeringsstång

2 korrekt isatt kort

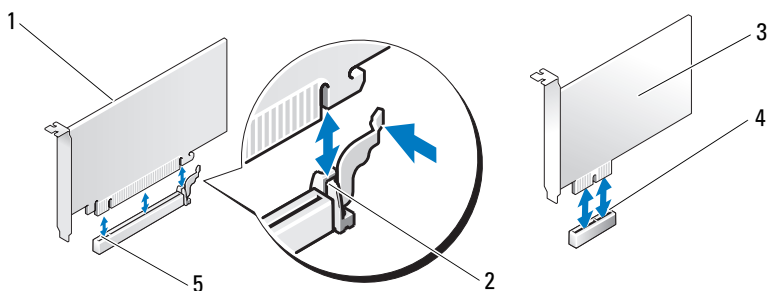
3 felaktigt isatt kort

4 justeringsledare

5 konsol på plats

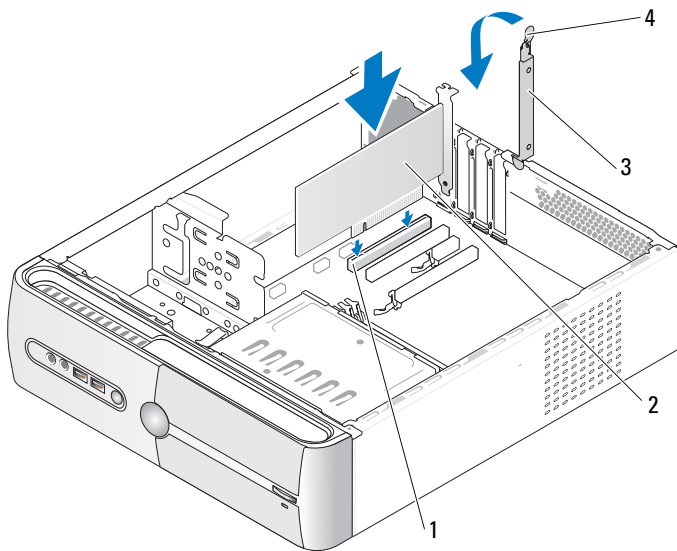
6 konsol placerad utanför platsen

- 9** Om du installerar PCI Express-kortet i x16-kortkontakten placerar du kortet så att låsspringan är i linje med låsfliken.
- 10** Placera kortet i kontakten och tryck nedåt. Se till att kortet sitter ordentligt på kortplatsen.



- |   |                          |   |                           |   |                     |
|---|--------------------------|---|---------------------------|---|---------------------|
| 1 | PCI Express x16-kort     | 2 | låsflik                   | 3 | PCI Express x1-kort |
| 4 | PCI Express x1-kortplats | 5 | PCI Express x16-kortplats |   |                     |

- 11** Fixera stödkonsolen och fäst den sedan genom att trycka korthållaren nedåt. Kontrollera sedan följande:
- Ledarklämman är i linje med ledarskåran.
  - Överdelen av alla kort och konsoler sitter i linje med justeringsstången.
  - Skåran på kortets eller konsolens ovandel passar runt justeringsledaren.



- |   |               |   |                                |
|---|---------------|---|--------------------------------|
| 1 | PCI-kortplats | 2 | PCI-kort                       |
| 3 | korthållare   | 4 | frigöringsspak för korthållare |

**12** Anslut alla kablar som ska vara anslutna till kortet.

Information om kortets kabelanslutningar finns i dokumentationen till kortet.

➔ **ANMÄRKNING!** Dra inte kortkablarna över eller bakom kortet. Kablar som dras över kortet kan göra att datorkåpan inte kan stängas ordentligt eller orsaka skada på utrustningen.

➔ **ANMÄRKNING!** Om du ansluter en nätverkskabel ansluter du den först till nätverksenheten och sedan till datorn.

**13** Sätt tillbaka datorkåpan, koppla in datorn och andra enheter till eluttagen och starta dem.



- 14** Om du installerade ett ljudkort:
- a** Öppna systeminstallationsprogrammet (se “Systeminstallationsprogrammet” på sidan 162), gå till **Onboard Devices** (Inbyggda enheter) och välj **Integrated Audio** (Inbyggt ljud) och ändra sedan inställningen till **Off** (Av).
  - b** Anslut de externa ljudenheterna till ljudkortets kontakter. Anslut inte externa ljudenheter till mikrofonen, högtalare/hörlurar eller kontaktinångar på bakpanelen (se “Kontakter på baksidan” på sidan 18).
- 15** Om du har installerat en tilläggsnätverksadapter och vill stänga av den inbyggda nätverksadaptern:
- a** Öppna systeminstallationsprogrammet (se “Systeminstallationsprogrammet” på sidan 162), gå till **Onboard Devices** (Inbyggda enheter) och välj **Integrated NIC** (Inbyggt NIC) och ändra sedan inställningen till **Off** (Av).
  - b** Anslut nätverkskabeln till kontakterna för tilläggsnätverkskortet. Anslut inte nätverkskabeln till den inbyggda kontakten på bakpanelen (se “Kontakter på baksidan” på sidan 18).
- 16** Installera alla drivrutiner som krävs för kortet enligt beskrivningen i dokumentationen till kortet.

### **Ta ut ett PCI/PCI Express-kort**

- 1** Föl procedurerna i “Innan du börjar” på sidan 87.
- 2** Ta bort datorkåpan (se “Ta bort datorkåpan” på sidan 89).
- 3** Ta bort stödkonsolen (se “Ta bort stödkonsolen” på sidan 91).
- 4** Lyft korthållaren.
- 5** Om du byter ut ett kort som redan är installerat i datorn, tar du bort kortet.

Om det behövs kopplar du bort alla kablar som är anslutna till kortet.

- För PCI-kort fattar du kortet i dess övre hörn och drar det försiktigt ut från dess kontakt.
- För PCI Express-kort drar du i låsfliken, fattar kortets övre hörn och dra det sedan försiktigt ut ur dess kontakt.

- 6 Om du tar ut kortet permanent sätter du i en konsol i den tomma kortplatsöppningen.
  -  **OB!** Det är nödvändigt att sätta i konsoler i tomma kortplatsöppningar för att behålla FCC-certifieringen för datorn. Konsolerna håller även damm och smuts borta från datorn.
- 7 Fäst korthållaren genom att trycka den nedåt.
-  **ANMÄRKNING!** Om du ansluter en nätverkskabel ansluter du den först till nätverksenheten och sedan till datorn.
- 8 Sätt tillbaka korthållaren och kontrollera följande:
  - Ledarklämman är i linje med ledarskåran.
  - Överdelen av alla kort och konsoler sitter i linje med justeringsstången.
  - Skåran på kortets eller konsolens ovandel passar runt justeringsledaren.
- 9 Sätt tillbaka datorkåpan, koppla in datorn och andra enheter till eluttagen och starta dem.
- 10 Ta bort kortets drivrutin från operativsystemet.
- 11 Om du tog ut ett ljudkort:
  - a Öppna systeminstallationsprogrammet (se “Systeminstallationsprogrammet” på sidan 162), gå till **Onboard Devices** (Inbyggda enheter) och välj **Integrated Audio** (Inbyggt ljud) och ändra sedan inställningen till **On** (På).
  - b Anslut externa ljudenheter till ljudkontaktarna på datorns bakpanel (se “Kontakter på baksidan” på sidan 18).
- 12 Om du tog bort en tilläggsnätverkskontakt:
  - a Öppna systeminstallationsprogrammet (se “Systeminstallationsprogrammet” på sidan 162), gå till **Onboard Devices** (Inbyggda enheter) och välj **Integrated NIC** (Inbyggt NIC) och ändra sedan inställningen till **On** (På).
  - b Anslut nätverkskabeln till den inbyggda kontakten på bakpanelen (se “Kontakter på baksidan” på sidan 18).

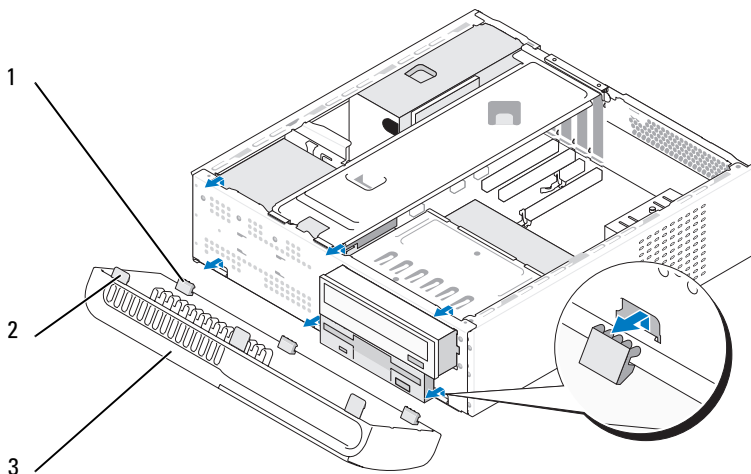
# Ram

**! WARNING!** Innan du börjar med någon av procedurerna i det här avsnittet följer du säkerhetsinstruktionerna i *Produktinformationsguiden*.

**! WARNING!** Undvik elektriska stötar, kroppsskada på grund av roterande fläktblad eller annan oförutsedd skada genom att alltid koppla loss datorn från eluttaget innan du tar av kåpan.

## Ta bort ramen

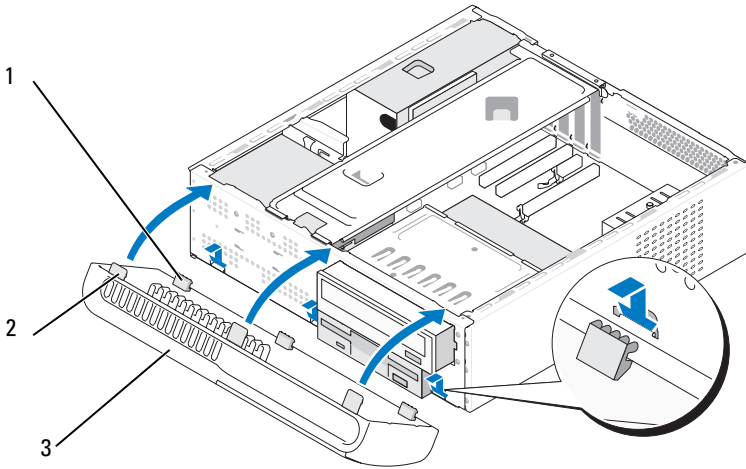
- 1 Följ procedurerna i “Innan du börjar” på sidan 87.
- 2 Ta bort datorkåpan (se “Ta bort datorkåpan” på sidan 89).



- 1 nedre flikar på ramen (3)      2 övre flikar på ramen (3)      3 ram
- 3 Fatta och lyft ramflikarna en i taget för att lossa dem från frontpanelen.
  - 4 Lägg ramen på en säker plats.

## Sätta tillbaka ramen

- 1 Rikta in och sätt i de nedre ramflikarna i frontpanelens gångjärn.



1 nedre flikar på ramen (3)      2 övre flikar på ramen (3)      3 ram

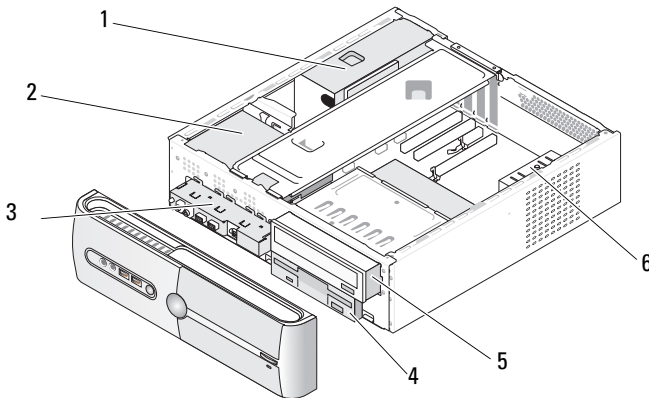
- 2 Vrid ramen mot datorn tills den kläms på plats på frontpanelen.



# Enheter

Datorn har stöd för en kombination av dessa enheter:

- Upp till två seriella ATA-hårddiskar
- En extra diskettenhet eller en extra mediekortläsare
- En CD- eller DVD-enhet



- |   |   |   |                     |   |                |
|---|---|---|---------------------|---|----------------|
| 1 | strömförsörjningsenhet                      | 2 | hårddisk            | 3 | I/O-frontpanel |
| 4 | diskettenhet eller mediekortläsare (valfri) | 5 | CD- eller DVD-enhet | 6 | chassiflät     |

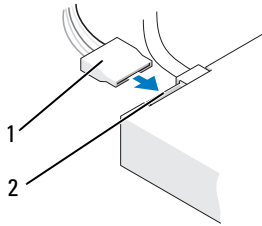
## Rekommenderade anslutningar för enhetskabel

- Anslut seriella ATA-hårddiskar till kontakter märkta “SATA0” eller “SATA1” på systemkortet.
- Anslut seriella ATA CD- eller DVD-enheter till kontakter märkta “SATA2” eller “SATA3” på systemkortet.

## Ansluta enhetskablar

När du installerar en enhet ansluter du två kablar; en likströmkabeln och en datakabel, till baksidan av enheten.

### Strömkontakt



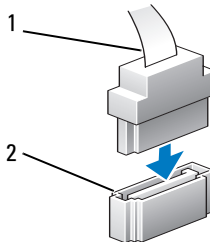
1 strömkabel

2 strömingång

## Kontakter till enhetsgränssnitt

Enhetskabelkontakter är skårade för att de ska kunna sättas i korrekt. Rikta in skåran på kabelkontakten med enheten innan du ansluter.

### Seriell ATA-kontakt



1 gränssnittskabel

2 gränssnittskontakt

## Ansluta och koppla bort kablar till enhet

När du ansluter och kopplar från en seriell ATA-datakabel kopplar du bort kabeln med fliken.

Kontakterna för de seriella ATA-gränssnittet är skårade för korrekt isättning; dvs en skåra eller ett saknat stift på en kontakt matchar en flik eller ett fyllt hål på en annan kontakt.

## Hårddiskar



**WARNING!** Innan du börjar med någon av procedurerna i det här avsnittet följer du säkerhetsinstruktionerna i *Produktinformationsguiden*.



**WARNING!** Undvik elektriska stötar, kroppsskada på grund av roterande fläktblad eller annan oförutsedd skada genom att alltid koppla loss datorn från eluttaget innan du tar av kåpan.



**ANMÄRKNING!** Undvik att ställa hårddisken på hårda ytor eftersom det kan orsaka skador på den. Ställ hårddisken på en mjuk yta där den inte riskerar att få stötar.

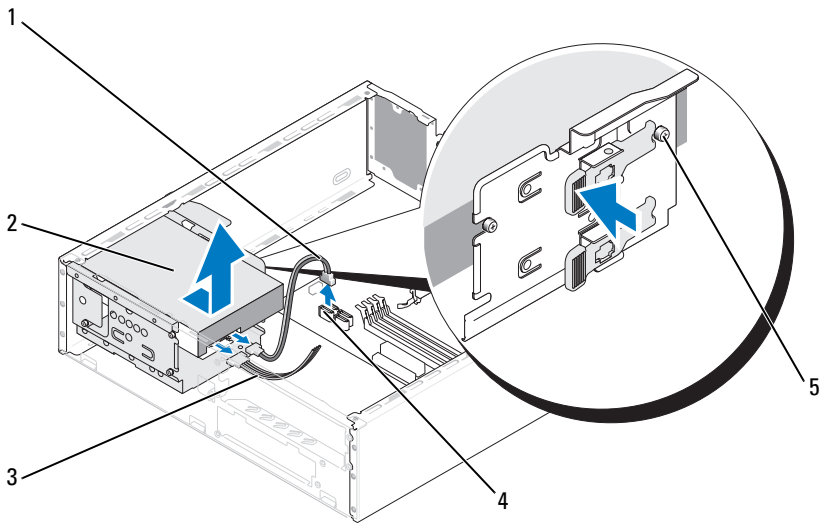


**ANMÄRKNING!** Om du byter ut en hårddisk som innehåller data som du vill behålla säkerhetskopierar du dina filer innan du börjar med den här proceduren.

Läs dokumentationen för enheten för att kontrollera att den är konfigurerad för din dator.

## Ta bort en hårddisk

- 1 Följ procedurerna i “Innan du börjar” på sidan 87.
- 2 Ta bort datorkåpan (se “Ta bort datorkåpan” på sidan 89).
- 3 Ta bort stödkonsolen (se “Ta bort stödkonsolen” på sidan 91).
- 4 Koppla bort ström- och datakablar från enheten.

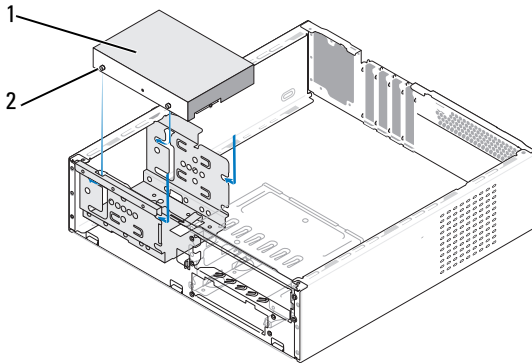


- |   |                       |   |                 |   |            |
|---|-----------------------|---|-----------------|---|------------|
| 1 | seriell ATA-datakabel | 2 | hårddisk        | 3 | strömkabel |
| 4 | systemkortskontakt    | 5 | axelskruvar (4) |   |            |

- 5 Koppla bort datakabeln från systemkortet.
- 6 Tryck på fliken på enhetens sida och för enheten utåt och uppåt för att ta bort den från chassit.
- 7 Om enhetens konfiguration ändras när du tar bort den måste du spegla dessa ändringar i systeminstallationsprogrammet. När du startar om datorn öppnar du systeminstallationsprogrammet (se "Systeminstallationsprogrammet" på sidan 162) och går sedan till avsnittet "Drives" (Enheter) och under **Drive 0 through 3** (Enhet 0 till 3) ställer du in enheten till rätt konfiguration.
- 8 Sätt tillbaka stödkonsolen (se "Sätta tillbaka stödkonsolen" på sidan 154).
- 9 Sätt tillbaka datorkåpan (se "Sätta tillbaka datorkåpan" på sidan 155).
- 10 Anslut datorn och andra enheter till ett eluttag.

## Installera en hårddisk


- 1 Följ procedurerna i “Innan du börjar” på sidan 87.
- 2 Ta bort datorkåpan (se “Ta bort datorkåpan” på sidan 89).
- 3 Ta bort stödkonsolen (se “Ta bort stödkonsolen” på sidan 91).
- 4 Läs dokumentationen för enheten för att kontrollera att den är konfigurerad för din dator.
- 5 Fäst axelskruvarna i hårddisken.
- 6 Anslut ström- och datakablar till enheten.
- 7 Anslut datakabeln till systemkortet.
- 8 För in hårddisken i hårddiskfacket.



1 hårddisk

2 axelskruvar (4)

- 9 Kontrollera att kablarna sitter ordentligt i kontakterna.
- 10 Sätt tillbaka stödkonsolen (se “Sätta tillbaka stödkonsolen” på sidan 154).

- 11 Sätt tillbaka datorkåpan (se “Sätta tillbaka datorkåpan” på sidan 155).
-  **ANMÄRKNING!** Om du ansluter en nätverkskabel ansluter du den först till nätverksporten eller enheten och sedan till datorn.
- 12 Anslut datorn och kringutrustningen till eluttagen och starta dem sedan.
- 13 Dokumentationen som medföljde enheten innehåller instruktioner om hur du installerar programvara som krävs för att enheten ska fungera.
- 14 Se ändringar i enhetskonfigureringen i systeminstallationsprogrammet (se “Öppna systeminstallationsprogrammet” på sidan 162).

### Installera en andra hårddisk (valfritt)



**WARNING!** Innan du börjar med någon av procedurerna i det här avsnittet följer du säkerhetsinstruktionerna i *Produktinformationsguiden*.

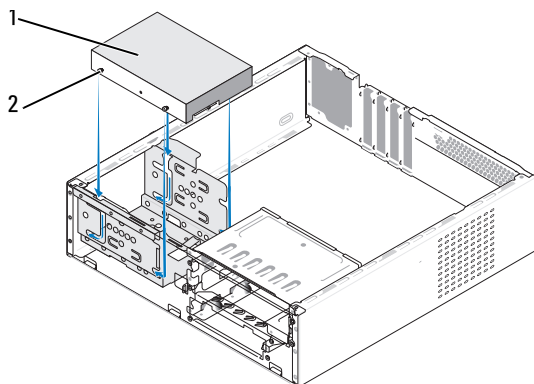


**WARNING!** Undvik elektriska stötar, kroppsskada på grund av roterande fläktblad eller annan oförutsedd skada genom att alltid koppla loss datorn från eluttaget innan du tar av kåpan.



**ANMÄRKNING!** Undvik att ställa hårddisken på hårda ytor eftersom det kan orsaka skador på den. Ställ hårddisken på en mjuk yta där den inte riskerar att få stötar.

- 1 Följ procedurerna i “Innan du börjar” på sidan 87.
- 2 Ta bort datorkåpan (se “Ta bort datorkåpan” på sidan 89).
- 3 Ta bort stödkonsolen (se “Ta bort stödkonsolen” på sidan 91).
- 4 Läs dokumentationen för enheten för att kontrollera att den är konfigurerad för din dator.
- 5 Ta bort den första hårddisken (se “Ta bort en hårddisk” på sidan 115).
- 6 Fäst axelskruvarna till den andra hårddisken.
- 7 Anslut ström- och datakablar till enheten.
- 8 Anslut datakabeln till systemkortet.
- 9 För in den sekundära hårddisken i hårddiskfacket för sekundär hårddisk.
- 10 Installera den första hårddisken (se “Installera en hårddisk” på sidan 117).
- 11 Kontrollera att kablar sitter ordentligt i kontakterna.



1 hårddisk

2 axelskruvar (4)

**12** Sätt tillbaka stödkonsolen (se “Sätta tillbaka stödkonsolen” på sidan 154).

**13** Sätt tillbaka datorkåpan (se “Sätta tillbaka datorkåpan” på sidan 155).

**➡ ANMÄRKNING!** Om du ansluter en nätverkskabel ansluter du den först till nätverksporten eller enheten och sedan till datorn.

**14** Anslut datorn och kringutrustningen till eluttagen och starta dem sedan.

**15** Dokumentationen som medföljde enheten innehåller instruktioner om hur du installerar programvara som krävs för att enheten ska fungera.

**16** Se ändringar i enhetskonfigureringen i systeminstallationsprogrammet (se “Öppna systeminstallationsprogrammet” på sidan 162).


## Diskettenhet

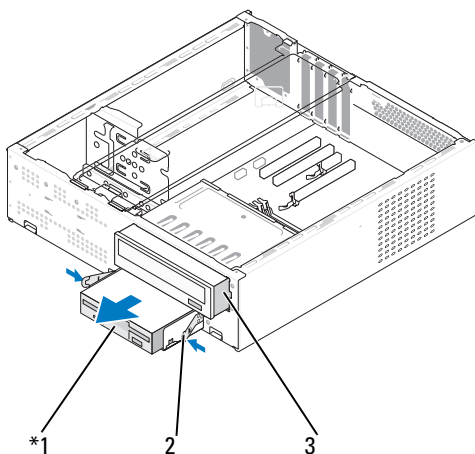
**⚠ WARNING!** Innan du börjar med någon av procedurerna i det här avsnittet följer du säkerhetsinstruktionerna i *Produktinformationsguiden*.

**⚠ WARNING!** Undvik elektriska stötar, kroppsskada på grund av roterande fläktblad eller annan oförutsedd skada genom att alltid koppla loss datorn från eluttaget innan du tar av kåpan.

**🔪 OBS!** Om du lägger till en diskettenhet, se “Installera en diskettenhet” på sidan 122.

## Ta bort en diskettenhet

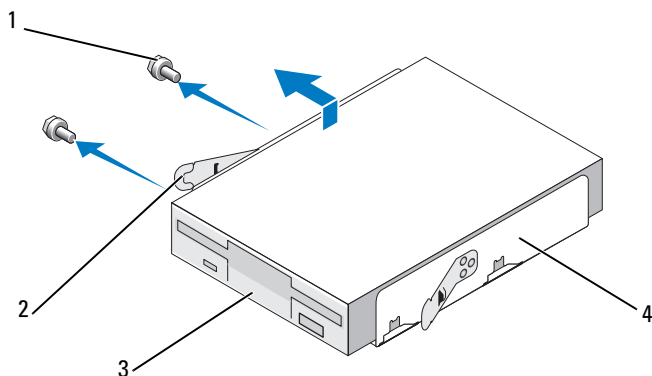
- 1 Följ procedureerna i “Innan du börjar” på sidan 87.
- 2 Ta bort datorkåpan (se “Ta bort datorkåpan” på sidan 89).
- 3 Ta bort ramen (se “Ta bort ramen” på sidan 111).
- 4 Ta bort CD/DVD-enheten (se “Ta bort en CD- eller DVD-enhet” på sidan 130).
- 5 Koppla loss ström- och datakablar från diskettenhetens baksida.
  -  **OBS!** Om du har installerat ett PCI Express x16-kort kan detta kort täcka diskettenhetskontakterna. Ta ut det här kortet innan du kopplar bort diskettenhetskablar (se “Ta ut ett PCI/PCI Express-kort” på sidan 109).
- 6 Koppla bort datakabeln från systemkortet.
- 7 Tryck på de två fjäderklämmorna och för ut diskettenheten tillsammans med FlexBay-enhetskållaren från FlexBay-platsen.



\* Finns inte på alla datorer.

- 1 diskettenhet      2 fjäderklämma (2)      3 CD- eller DVD-enhet



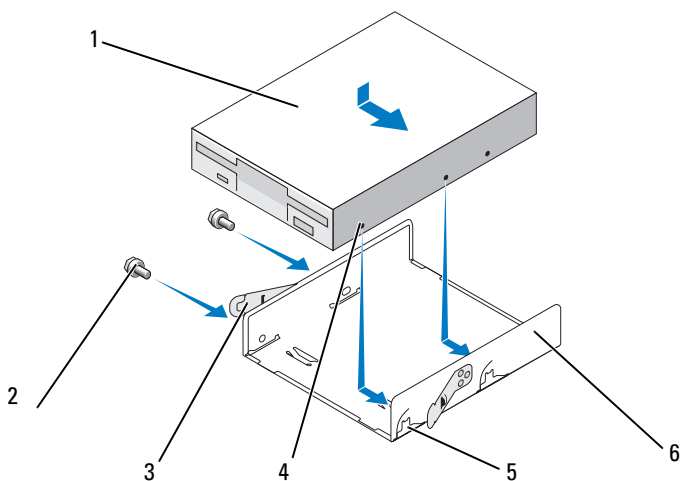


- |   |              |   |                       |
|---|--------------|---|-----------------------|
| 1 | skruvar (2)  | 2 | fjäderklämma (2)      |
| 3 | diskettenhet | 4 | FlexBay-enhetshållare |

- 8** Ta bort de två skruvarna som fäster diskettenheten i FlexBay-enhetshållaren.
- 9** Lyft diskettenheten från FlexBay-enhetshållaren.
- 10** För in FlexBay-enhetshållaren på FlexBay-platsen tills den kläms på plats.
- 11** Sätt tillbaka CD/DVD-enheten (se “Installera en CD- eller DVD-enhet” på sidan 131).
- 12** Sätt i FlexBay-enhetsinsticket (se “Ta bort FlexBay-enhetens instick” på sidan 125).
- 13** Sätt tillbaka ramen (se “Sätta tillbaka ramen” på sidan 112).
- 14** Sätt tillbaka datorkåpan (se “Sätta tillbaka datorkåpan” på sidan 155).
- 15** Anslut datorn och kringutrustningen till eluttagen och starta dem sedan.
- 16** Se lämpliga ändringar av diskettenhetsalternativ i systeminstallationsprogrammet (se “Öppna systeminstallationsprogrammet” på sidan 162).

## Installera en diskettenhet

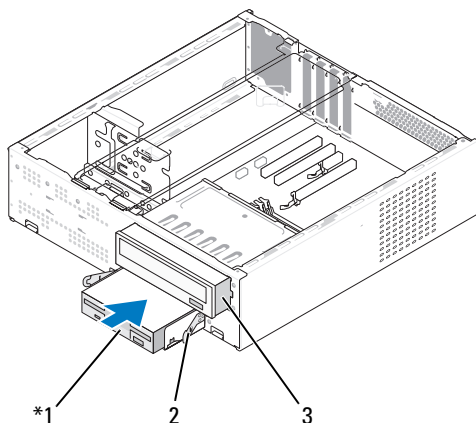
- 1 Följ procedureerna i “Innan du börjar” på sidan 87.
- 2 Ta bort datorkåpan (se “Ta bort datorkåpan” på sidan 89).
- 3 Ta bort ramen (se “Ta bort ramen” på sidan 111).
- 4 Ta bort CD/DVD-enheten (se “Ta bort en CD- eller DVD-enhet” på sidan 130).
- 5 Ta bort FlexBay-enhetsinsticket (se “Ta bort FlexBay-enhetens instick” på sidan 124).
- 6 Tryck på de två fjäderklämmorna och för ut FlexBay-enhetshållaren från systemets front (se “Ta bort en diskettenhet” på sidan 120).
- 7 Placera diskettenheten i FlexBay-enhetshållaren och för den mot skåran i hållaren så att skåran är i linje med respektive hål i diskettenheten.



- |                |                   |                        |
|----------------|-------------------|------------------------|
| 1 diskettenhet | 2 skruvar (2)     | 3 fjäderklämma (2)     |
| 4 hål (2)      | 5 hållarskåra (2) | 6 diskettenhetshållare |

- 8 Rikta in de två skruvhålen på diskettenheten med FlexBay-enhetshållaren.
- 9 Dra åt de två skruvarna som fäster diskettenheten i FlexBay-enhetshållaren.

- 10** För in FlexBay-enhetskållaren tillsammans med diskettenheten på FlexBay-platsen tills den kläms på plats.



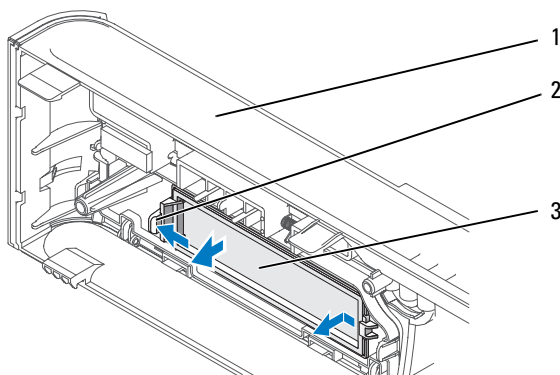
1 diskettenhet                      2 fjäderklämma                      3 CD- eller DVD-enhet

- 11** Anslut ström- och datakablar till diskettenheten.
- 12** Anslut den andra änden av datakabeln till kontakten märkt "FLOPPY" på systemkortet (se "Komponenter på systemkortet" på sidan 93) och dra kabeln genom klämman på kåpan.
- 13** Kontrollera alla kabelanslutningar och vik undan kablarna så att ventilering möjliggörs för fläkten och avkylningsventilerna.
- 14** Sätt tillbaka CD- eller DVD-enheten (se "Installera en CD- eller DVD-enhet" på sidan 131).
- 15** Sätt tillbaka ramen (se "Sätta tillbaka ramen" på sidan 112).
- 16** Sätt tillbaka datorkåpan (se "Sätta tillbaka datorkåpan" på sidan 155).
- ➔ ANMÄRKNING!** Om du ansluter en nätverkskabel ansluter du den först till nätverksenheten och sedan till datorn.

- 17 Anslut datorn och enheterna till eluttagen och starta dem.  
Dokumentationen som medföljde enheten innehåller instruktioner om hur du installerar programvara som krävs för att enheten ska fungera.
- 18 Öppna systeminstallationsprogrammet (se “Systeminstallationsprogrammet” på sidan 162) och välj lämpligt **diskettenhetsalternativ**.
- 19 Kontrollera att datorn fungerar korrekt genom att köra Dell Diagnostics (se “Dell Diagnostics” på sidan 72).

### Ta bort FlexBay-enhetens instick

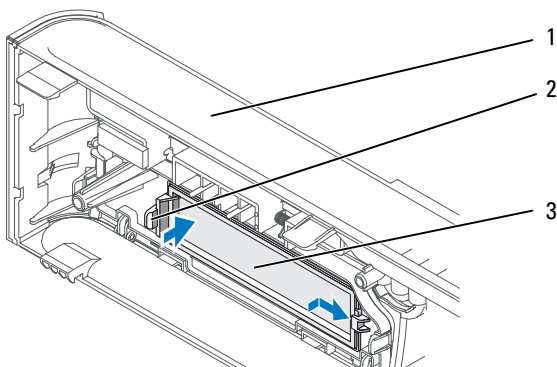
- 1 Tryck försiktigt utåt på insticksspaken så att låset frigörs.
- 2 För FlexBay-enhetsinsticket i insticksspakens riktning.
- 3 Dra bort FlexBay-enhetsinsticket från ramen.



- 1 ram                      2 insticksspak                      3 FlexBay-enhetsinstick

## Ta bort FlexBay-enhetens instick

- 1 Rikta in FlexBay-enhetsinsticket.
- 2 Tryck insticksspaken mot ramen till den kläms på plats.



1 ram      2 insticksspak      3 FlexBay-enhetsinstick



**OBS!** För att följa FCC-bestämmelserna rekommenderar vi att du sätter tillbaka FlexBay-enhetsinsticket varje gång diskettenheten tas ut från datorn.

## Mediekortläsare



**WARNING!** Innan du börjar med någon av procedurerna i det här avsnittet följer du säkerhetsinstruktionerna i *Produktinformationsguiden*.

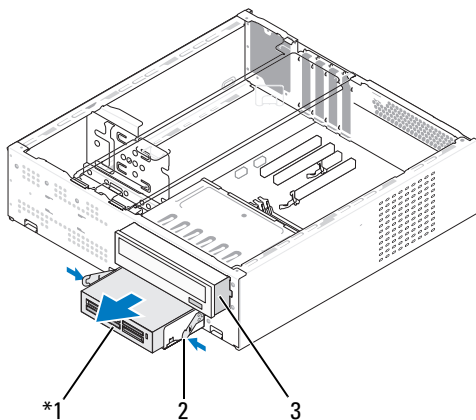


**WARNING!** Undvik elektriska stötar, kroppsskada på grund av roterande fläktblad eller annan oförutsedd skada genom att alltid koppla loss datorn från eluttaget innan du tar av kåpan.

## Ta bort en mediekortläsare

- 1 Följ procedurerna i “Innan du börjar” på sidan 87.
- 2 Ta bort datorkåpan (se “Ta bort datorkåpan” på sidan 89).
- 3 Ta bort ramen (se “Ta bort ramen” på sidan 111).
- 4 Ta bort CD/DVD-enheten (se “Ta bort en CD- eller DVD-enhet” på sidan 130).

- 5 Koppla från FlexBay USB-kabeln och strömkabeln från mediekortläsarens baksida och från kontakten för inbyggd USB på systemkortet (se “Komponenter på systemkortet” på sidan 93).
- 6 Tryck på de två fjäderklämmorna och för ut mediekortläsaren tillsammans med FlexBay-enhetshållaren från FlexBay-platsen.

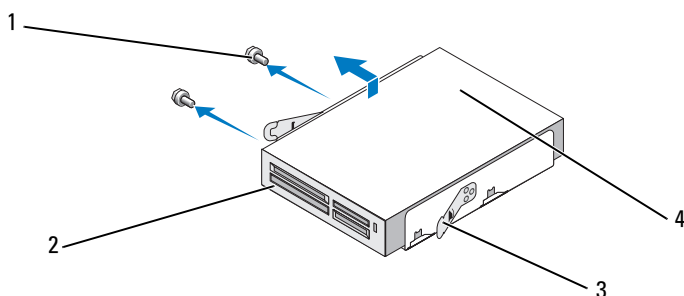


\*Finns inte på alla datorer.

- 1 mediekortläsare                      2 fjäderklämma                      3 CD- eller DVD-enhet

- 7 Ta bort de två skruvarna som fäster diskettenheten i diskettenhetshållaren.

**8** Lyft mediekortläsaren från FlexBay-enhetshållaren.



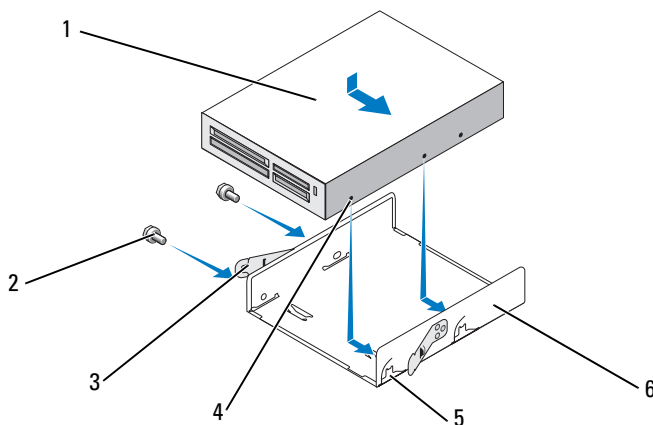
- |   |                 |   |                       |
|---|-----------------|---|-----------------------|
| 1 | skruvar (2)     | 2 | fjäderklämma (2)      |
| 3 | mediekortläsare | 4 | FlexBay-enhetshållare |

- 9** För in FlexBay-enhetshållaren på FlexBay-platsen tills den kläms på plats.
- 10** Sätt tillbaka CD- eller DVD-enheten (se “Installera en CD- eller DVD-enhet” på sidan 131).
- 11** Sätt tillbaka FlexBay-enhetsinsticket (se “Ta bort FlexBay-enhetens instick” på sidan 125).
- 12** Sätt tillbaka ramen (se “Sätta tillbaka ramen” på sidan 112).
- 13** Sätt tillbaka datorkåpan (se “Sätta tillbaka datorkåpan” på sidan 155).
- 14** Anslut datorn och kringutrustningen till eluttagen och starta dem sedan.

**Installera en mediekortläsare**

- 1** Följ procedurerna i “Innan du börjar” på sidan 87.
- 2** Ta bort datorkåpan (se “Ta bort datorkåpan” på sidan 89).
- 3** Ta bort ramen (se “Ta bort ramen” på sidan 111).
- 4** Ta bort CD/DVD-enheten (se “Ta bort en CD- eller DVD-enhet” på sidan 130).
- 5** Ta bort mediekortläsaren från förpackningen.
- 6** Ta bort FlexBay-enhetsinsticket (se “Ta bort FlexBay-enhetens instick” på sidan 124).

- 7** Tryck på de två fjäderklämmorna och för ut FlexBay-enhetshållaren från systemets framsida.

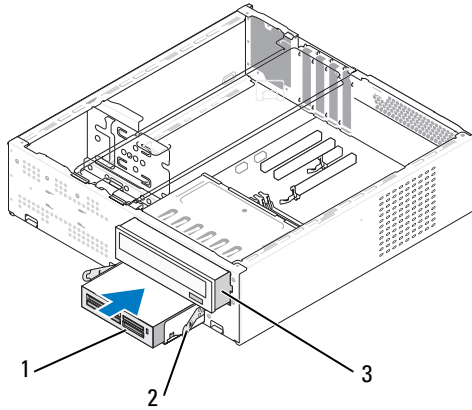


- |   |                 |   |                 |   |                      |
|---|-----------------|---|-----------------|---|----------------------|
| 1 | mediekortläsare | 2 | skrudar (2)     | 3 | fjäderklämma (2)     |
| 4 | hål (2)         | 5 | hållarskåra (2) | 6 | diskettenhetshållare |

- 8** Placera mediekortläsaren i FlexBay-enhetshållaren och för den mot skåran i hållaren så att skåran är i linje med respektive hål i diskettenheten.
- 9** Rikta in de två skruvhålen på diskettenheten med FlexBay-enhetshållaren.
- 10** Dra åt de två skruvarna som fäster diskettenheten i FlexBay-enhetshållaren.



- 11** För in FlexBay-enhethållaren tillsammans med diskettenheten på FlexBay-platsen tills den kläms på plats.



- 1 mediakortläsare      2 fjäderklämma      3 CD- eller DVD-enhet



**OBS!** Kontrollera att mediakortläsaren är installerad innan FlexBay-kabeln ansluts.

- 12** Anslut FlexBay USB-kabeln på mediakortläsarens baksida och till kontakten för inbyggd USB på systemkortet (se “Komponenter på systemkortet” på sidan 93).
- 13** Sätt tillbaka CD- eller DVD-enheten (se “Installera en CD- eller DVD-enhet” på sidan 131).
- 14** Sätt tillbaka ramen (se “Sätta tillbaka ramen” på sidan 112).
- 15** Sätt tillbaka datorkåpan (se “Sätta tillbaka datorkåpan” på sidan 155).
- 16** Anslut datorn och kringutrustningen till eluttagen och starta dem sedan.

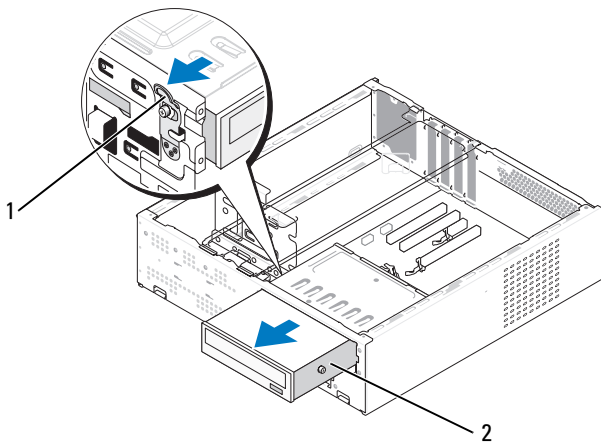
## CD- eller DVD-enhet

**!** **WARNING!** Innan du börjar med någon av procedurerna i det här avsnittet bör du följa säkerhetsinstruktionerna i *Produktinformationsguiden*.

**!** **WARNING!** Undvik elektriska stötar, kroppsskada på grund av roterande fläktblad eller annan oförsedd skada genom att alltid koppla loss datorn från eluttaget innan du tar av kåpan.

### Ta bort en CD- eller DVD-enhet

- 1 Följ procedurerna i “Innan du börjar” på sidan 87.
- 2 Ta bort datorkåpan (se “Ta bort datorkåpan” på sidan 89).
- 3 Ta bort ramen (se “Ta bort ramen” på sidan 111).
- 4 Koppla från datakabeln till CD:n eller DVD:n från systemkortskontakten.
- 5 Koppla från strömkabeln och CD- eller DVD-enhetskablar från baksidan av enheten.
- 6 Dra försiktigt i spaken för att frigöra CD- eller DVD-enheten.
- 7 För ut CD- eller DVD-enheten från datorns framsida.



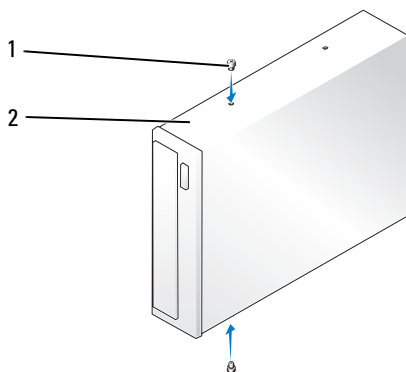
1 spak

2 CD- eller DVD-enhet

- 8 Sätt tillbaka ramen (se “Sätta tillbaka ramen” på sidan 112).
- 9 Sätt tillbaka datorlåpan (se “Sätta tillbaka datorlåpan” på sidan 155).
- 10 Anslut datorn och kringutrustningen till eluttagen och starta dem sedan.
- 11 Konfigurera enheterna i systeminstallationsprogrammet (se “Öppna systeminstallationsprogrammet” på sidan 162).

### Installera en CD- eller DVD-enhet

- 1 Följ procedurerna i “Innan du börjar” på sidan 87.
- 2 Ta bort datorlåpan (se “Ta bort datorlåpan” på sidan 89).
- 3 Ta bort ramen (se “Ta bort ramen” på sidan 111).

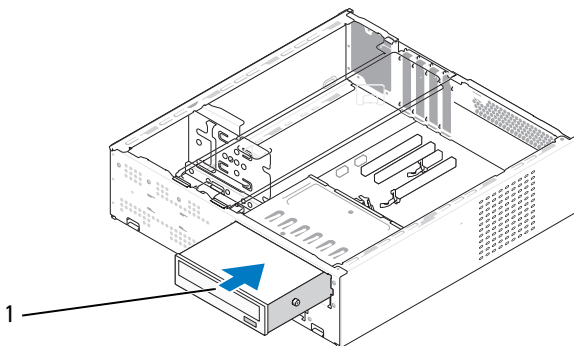


1 axelskruvar (2)

2 CD- eller DVD-enhet

- 4 Fäst de två axelskruvarna på CD- eller DVD-enheten.
- 5 Rikta in axelskruven till CD- eller DVD-enheten med platserna i CD- eller DVD-enhetsfacket.

- 6 För försiktigt in CD- eller DVD-enheten till den kläms på plats.




1 CD- eller DVD-enhet

- 7 Anslut ström- och datakablar till enheten.
- 8 Anslut datakabeln till systemkortskontakten på systemkortet.
- 9 Sätt tillbaka ramen (se “Sätta tillbaka ramen” på sidan 112).
- 10 Sätt tillbaka datorkåpan (se “Sätta tillbaka datorkåpan” på sidan 155).
- ➔ **ANMÄRKNING!** Om du ansluter en nätverkskabel ansluter du den först till nätverksenheten och sedan till datorn.
- 11 Anslut datorn och enheterna till eluttagen och starta dem.  
Dokumentationen som medföljde enheten innehåller instruktioner om hur du installerar programvara som krävs för att enheten ska fungera.
- 12 Öppna systeminstallationsprogrammet (se “Systeminstallationsprogrammet” på sidan 162) och välj lämpligt **enhetsalternativ**.
- 13 Kontrollera att datorn fungerar korrekt genom att köra Dell Diagnostics (se “Dell Diagnostics” på sidan 72).

# Batteri

## Byta ut batteriet

 **VARNING!** Innan du börjar med någon av procedurerna i det här avsnittet följer du säkerhetsinstruktionerna i *Produktinformationsguiden*.

 **ANMÄRKNING!** För att förhindra skador på grund av statisk elektricitet inuti datorn bör du jorda dig på något sätt innan du rör vid datorns elektroniska komponenter. Du jordar dig enklast genom att vidröra en omålad metallyta på datorns chassi.

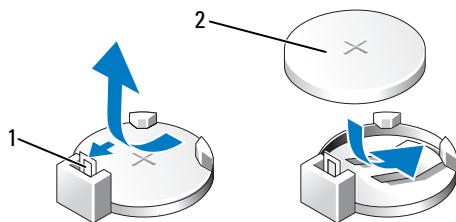
Ett knappbatteri upprätthåller information om datorkonfiguration, datum och tid. Batteriet kan räcka i flera år. Om du måste ställa in tid och datum upprepade gånger när du har satt på datorn bör du byta ut batteriet.

 **VARNING!** Ett nytt batteri kan explodera om det installeras felaktigt. Ersätt gamla batterier endast med samma eller motsvarande typ av batteri som rekommenderas av tillverkaren. Kasserera gamla batterier enligt tillverkarens anvisningar.

Så här byter du ut batteriet:

- 1 Notera alla inställningar som görs i systeminstallationsprogrammet (se “Systeminstallationsprogrammet” på sidan 162) så att du kan återställa de rätta inställningarna i steg 11.
- 2 Följ procedurerna i “Innan du börjar” på sidan 87.
- 3 Ta bort datorkåpan (se “Ta bort datorkåpan” på sidan 89).
- 4 Leta upp batterisockeln (se “Komponenter på systemkortet” på sidan 93).
- 5 Ta bort stödkonsolen (se “Ta bort stödkonsolen” på sidan 91).
- 6 Tryck försiktigt frigöringsspaken för batteriet bort från batteriet så hoppar batteriet ut.

- 7 Sätt i det nya batteriet i sockeln med den sida som är märkt med “+” vänd uppåt och se till att det klickar på plats.




1 frigöringspak för batteri

2 batteri (positiv sida)

- 8 Sätt tillbaka stödkonsolen (se “Sätta tillbaka stödkonsolen” på sidan 154).
- 9 Sätt tillbaka datorkåpan (se “Sätta tillbaka datorkåpan” på sidan 155).
- ➔ **ANMÄRKNING!** Om du ansluter en nätverkskabel ansluter du den först till nätverksenheten och sedan till datorn.
- 10 Anslut datorn och kringutrustningen till eluttagen och starta dem sedan.
- 11 Öppna systeminstallationsprogrammet (se “Systeminstallationsprogrammet” på sidan 162) och återställ de inställningar som du noterade i steg 1. Gå sedan till avsnittet **Maintenance** (Underhåll) och rensa fel som rör låg batteriladdningsnivå och andra fel som är förknippade med batteribytet i **Event Log** (Händelselogg).
- 12 Kasserar gamla batterier enligt gällande lagar.  
Information om hur du kasserar batterier finns i *Produktinformationsguiden*.

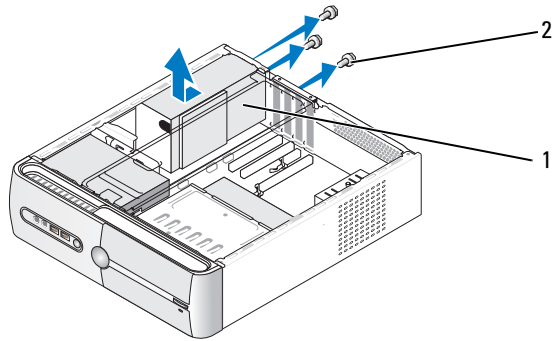
# Strömförsörjning

 **WARNING!** Innan du börjar med någon av procedurerna i det här avsnittet bör du följa säkerhetsinstruktionerna i *Produktinformationsguiden*.

 **ANMÄRKNING!** För att förhindra skador på grund av statisk elektricitet inuti datorn bör du jorda dig på något sätt innan du rör vid datorns elektroniska komponenter. Du jordar dig enklast genom att vidröra en omålad metallyta på datorns chassi.

## Sätta tillbaka strömförsörjningsenheten

- 1 Följ procedurerna i “Innan du börjar” på sidan 87.
- 2 Ta bort datornkåpan (se “Ta bort datornkåpan” på sidan 89).
- 3 Ta bort stödkonsolen (se “Ta bort stödkonsolen” på sidan 91).
- 4 Koppla bort likströmskablar från systemkortet och enheterna.  
Notera hur likströmskablar är dragna under flikarna i datorchassit när du tar bort dem från systemkortet och enheterna. Du måste dra dessa kablar rätt när du kopplar in dem igen för att förhindra att de kläms eller böjs för mycket.
- 5 Ta bort CD/DVD-enheten (se “Ta bort en CD- eller DVD-enhet” på sidan 130).
- 6 Ta bort hårddiskkabeln, CD- eller DVD-enhetsdatakabeln, bandkabeln till frontpanelen och eventuella andra kablar från fästhakarna på sidan av strömförsörjningsenheten.
- 7 Ta bort de tre skruvarna som fäster strömförsörjningsenheten vid datorchassits baksida.

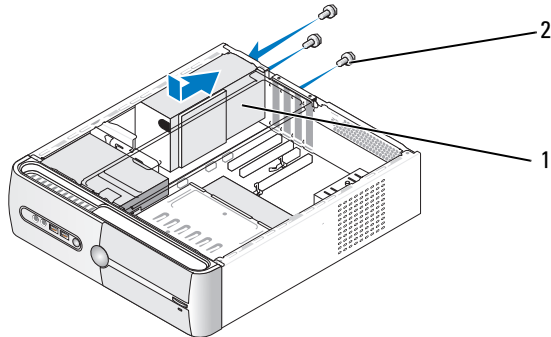


1 strömförsörjningsenhet

2 skruvar (3)

**8** För ut strömförsörjningsenheten och lyft ut den.

**9** För in den nya strömförsörjningsenheten mot datorns baksida.



1 strömförsörjningsenhet

2 skruvar (3)



**10** Sätt tillbaka och dra åt alla skruvar som fäster strömförsörjningsenheten vid baksidan till datorchassit.



**WARNING!** Om du inte sätter tillbaka och drar åt alla skruvar kan det orsaka elektriska stötar eftersom dessa skruvar är en viktig del av hur systemet är jordat.



**ANMÄRKNING!** Dra likströmkablarna under chassiflikarna. Kablarna måste dras på ett riktigt sätt för att förhindra att de skadas.

**11** Anslut likströmskablar till systemkortet och enheterna igen.

**12** Sätt tillbaka CD/DVD-enheten (se “Installera en CD- eller DVD-enhet” på sidan 131).

**13** Fäst hårddiskkabeln, CD- eller DVD-enhetsdatakabeln och bandkabeln till frontpanelen på fästhaken på sidan av strömförsörjningsenheten.



**OBS!** Kontrollera noga att alla kabelanslutningar är gjorda.

**14** Sätt tillbaka datorkåpan (se “Sätta tillbaka datorkåpan” på sidan 155).



**ANMÄRKNING!** Om du ansluter en nätverkskabel ansluter du den först till nätverksenheten och sedan till datorn.

**15** Anslut datorn och kringutrustningen till eluttagen och starta dem.

**16** Kontrollera att datorn fungerar korrekt genom att köra Dell Diagnostics (se “Dell Diagnostics” på sidan 72).

# Processor



**WARNING!** Innan du börjar med någon av procedurerna i det här avsnittet bör du följa säkerhetsinstruktionerna i *Produktinformationsguiden*.



**ANMÄRKNING!** För att förhindra skador på grund av statisk elektricitet inuti datorn bör du jorda dig på något sätt innan du rör vid datorns elektroniska komponenter. Du jordar dig enklast genom att vidröra en omålad metallplatta på datorns chassi.

## Ta bort processorn

- 1 Följ procedurerna i “Innan du börjar” på sidan 87.
- 2 Ta bort datorkåpan (se “Ta bort datorkåpan” på sidan 89).
- 3 Koppla försiktigt bort och flytta eventuella kablar som är dragna via kylflänsen.
- 4 Vrid klämspaken 180 grader moturs för att frigöra klämfliken från hållarkroken.
- 5 Frigör klämfliken från hållarkroken på motsatt sida.

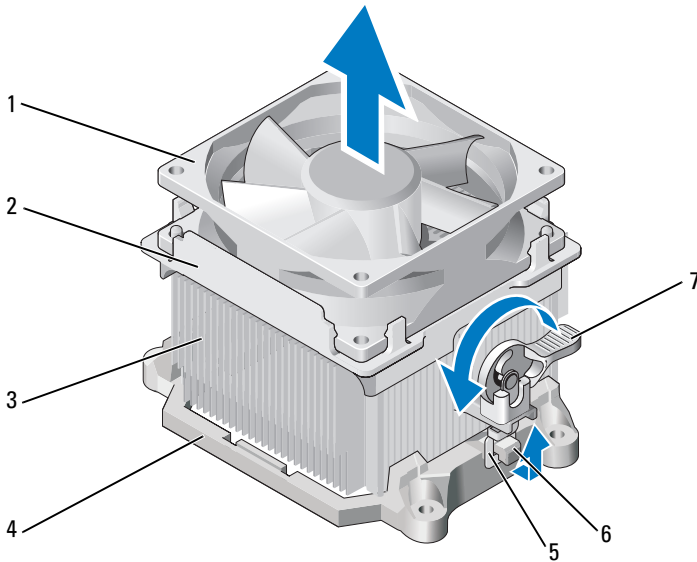


**WARNING!** Även om kylflänsen är täckt av en plasthölje kan den bli väldigt varm vid normal användning. Se till att den hinner svalna innan du rör vid den.



**ANMÄRKNING!** Det kan finnas starka termiska material mellan processor och kylflänsen. Använd inte för mycket kraft när du försöker skilja kylflänsen från processorn; det kan skada processorn.

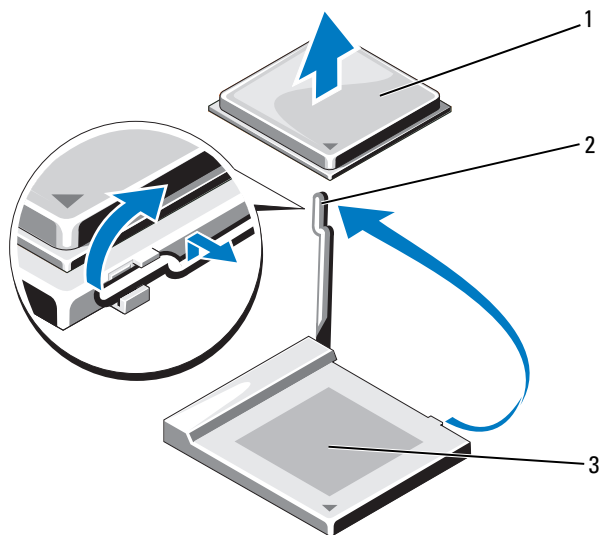
- 6 Vrid kylflänsen försiktigt uppåt och ta bort den från datorn. Lägga kylflänsen med ovansidan nedåt och det termiska materialet uppåt.



- |            |            |              |
|------------|------------|--------------|
| 1 fläkt    | 2 flätkåpa | 3 kylfläns   |
| 4 hållare  | 5 klämflik | 6 hållarkrok |
| 7 klämspak |            |              |

➔ **ANMÄRKNING!** Såvida det inte krävs någon kylfläns för den nya processorn kan du använda den ursprungliga kylflänsen när du sätter tillbaka processorn.

- 7 Dra frigörinsspaken rakt upp tills processorn frigörs.



1 processor

2 frigöringsspak

3 sockel

- ➔ **ANMÄRKNING!** Var noga så att du inte bockar några av stiften när du tar ut processorn. Det kan orsaka permanenta skador på processorn.
- 8 Ta bort processorn från sockeln.  
Låt frigörinsspaken vara utdragen i frigöringsläge så att sockeln är redo för den nya processorn.
- ➔ **ANMÄRKNING!** Var försiktig när du har tagit bort processorn så att inte något termiskt material hamnar på processorstiften. Termiskt material på stiften kan permanent skada processorn.

## Installera processorn

➔ **ANMÄRKNING!** Jorda dig genom att röra vid en omålad metallyta på datorns baksida.

1 Följ procedurerna i “Innan du börjar” på sidan 87.

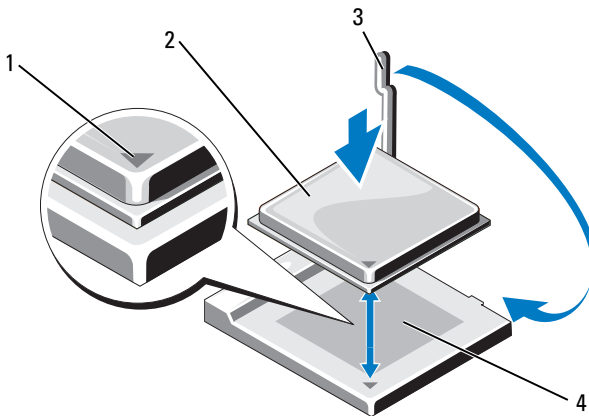
➔ **ANMÄRKNING!** Var noga så att du inte bockar några av stiften när du tar ut processorn. Det kan orsaka permanenta skador på processorn.

2 Packa upp den nya processorn och var försiktig så att du inte bockar något av processorstiften.

3 Dra ut frigöringsspaken på sockeln helt.

➔ **ANMÄRKNING!** Du måste placera processorn korrekt i sockeln så att inga permanenta skador uppstår på processorn och datorn när du startar datorn.

4 Passa in hörnet vid stift 1 på processorn och sockeln mot varandra.



1 indikator för processorstift 1

2 processor

3 frigöringsspak

4 sockel

➔ **ANMÄRKNING!** Undvik skada genom att se till att processorn riktas in ordentligt med sockeln och använd inte för mycket kraft när du installerar processorn.

5 Sätt i processorn försiktigt i sockeln och se till att den sitter i ordentligt.

6 Tryck lätt nedåt på processorn och vrid frigöringsspaken bakåt mot systemkortet tills det kläms på plats och fäster processorn.

7 Ta bort det termiska materialet från kylflänsens undersida.

➔ **ANMÄRKNING!** Se till att du lägger på nytt termiskt material. Det är viktigt att lägga på nytt termiskt material för att säkerställa att det finns tillräckligt med termisk bindning, vilket krävs för att processorn ska fungera optimalt.

8 Lägg på det nya termiska materialet överst på processorn.

➔ **ANMÄRKNING!** Se till att diskettenheten och ljudkablarna inte är dragna så att de kläms när kylflänsen installeras.

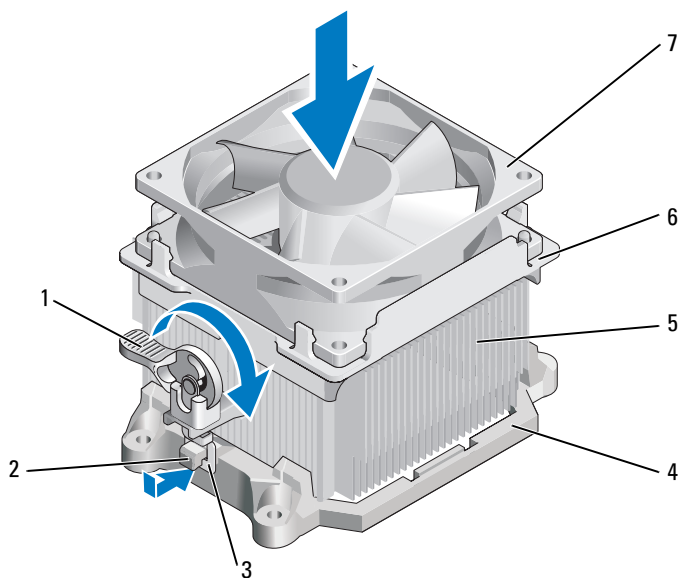
9 Installera kylflänsen:

a Placera kylflänsen och fläkten i avsedd hållare.

b Se till att de två klämflikarna passar mot de två hållarkrokarna.

c Håll kylflänsen på plats och vrid klämspaken 180 grader medurs för att fästa kylflänsen och fläkten.

➔ **ANMÄRKNING!** Se till att kylflänsen sitter i ordentligt.



1 klämspak

2 hållarkrok

3 klämflik

4 hållare

5 kylfläns

6 fläktkåpa

7 fläkt

- 10 Anslut eventuella kablar som kopplades bort innan du tog bort kylflänsen.
- 11 Sätt tillbaka datorkåpan (se “Sätta tillbaka datorkåpan” på sidan 155).
- 12 Anslut datorn och kringutrustningen till eluttaget och starta dem.
- 13 Kontrollera att datorn fungerar korrekt genom att köra Dell Diagnostics (se “Dell Diagnostics” på sidan 72).

## I/O-panel



**WARNING!** Innan du börjar med någon av procedurerna i det här avsnittet följer du säkerhetsinstruktionerna i *Produktinformationsguiden*.



**WARNING!** Undvik elektriska stötar, kroppsskada på grund av roterande fläktblad eller annan oförutsedd skada genom att alltid koppla loss datorn från eluttaget innan du tar av kåpan.



**WARNING!** Kylflänsen, strömförsörjningsenheten och andra komponenter kan bli väldigt varma under normal användning. Kontrollera att de har svalnat innan du rör vid dem.



**ANMÄRKNING!** För att förhindra skador på grund av statisk elektricitet inuti datorn bör du jorda dig på något sätt innan du rör vid datorns elektroniska komponenter. Du jordar dig enklast genom att vidröra en omålad metallyta på datorns chassi.

## Ta bort I/O-panelen



**OBS!** Notera hur alla kablar dras när du tar bort dem så att du enkelt kan dra dem på rätt sätt när du installerar den nya I/O-panelen.

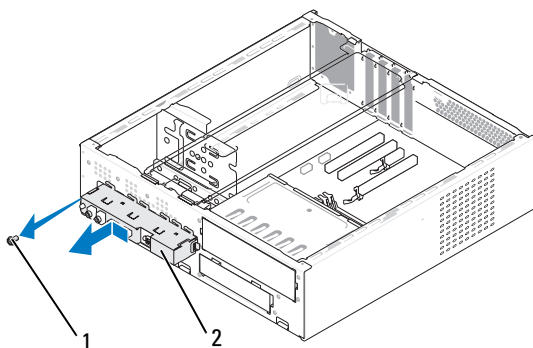
- 1 Följ procedurerna i “Innan du börjar” på sidan 87.
- 2 Ta bort datorkåpan (se “Ta bort datorkåpan” på sidan 89).
- 3 Ta bort ramen (se “Ta bort ramen” på sidan 111).



**ANMÄRKNING!** Var väldigt försiktig när du för ut I/O-panelen från datorn. Om du är oförsiktig kan det orsaka skada på kabelkontaktorna och klämmorna som håller kablar på plats.

- 4 Koppla från alla kablar som är anslutna till I/O-panelen från systemkortet.
- 5 Ta bort skruven som fäster I/O-panelen.

- 6 För I/O-panelen nedåt för att frigöra I/O-panelklämman från platsen för I/O-panelklämman.
- 7 Ta försiktigt bort I/O-panelen från datorn.



1 skruv

2 I/O-panel

## Installera I/O-panelen

- 1 Placera I/O-panelen på platsen.

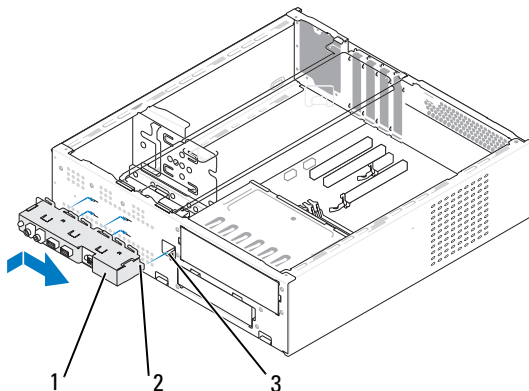


**ANMÄRKNING!** Var försiktig så att du inte skadar kabelkontaktarna och klämmorna som håller kablar på plats, när du för in I/O-panelen i datorn.

- 2 Rikta in och för in I/O-panelklämman på platsen för I/O-panelklämman.
- 3 Sätt tillbaka och dra åt skruven som fäster I/O-panelen.
- 4 Anslut kablarna till systemkortet igen.
- 5 Sätt tillbaka ramen (se “Sätta tillbaka ramen” på sidan 112).
- 6 Sätt tillbaka datorkåpan (se “Sätta tillbaka datorkåpan” på sidan 155).
- 7 Anslut datorn och kringutrustningen till eluttaget och starta dem.



- 8 Kontrollera att datorn fungerar korrekt genom att köra Dell Diagnostics (se “Dell Diagnostics” på sidan 72).







1 I/O-panel

2 I/O-panelklämma

3 plats för I/O-panelklämma

## Processorfläkt

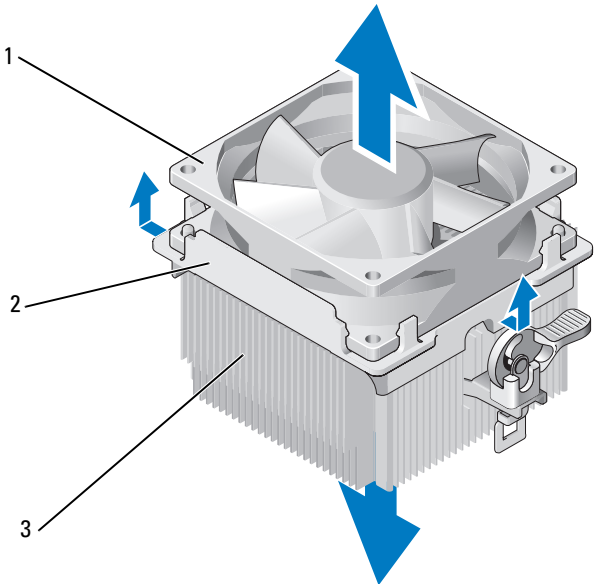
-  **WARNING!** Innan du börjar med någon av procedurerna i det här avsnittet följer du säkerhetsinstruktionerna i *Produktinformationsguiden*.
-  **WARNING!** Undvik elektriska stötar, kroppsskada på grund av roterande fläktblad eller annan oförutsedd skada genom att alltid koppla loss datorn från eluttaget innan du tar av kåpan.
-  **WARNING!** Kylflänsen, strömförsörjningsenheten och andra komponenter kan bli väldigt varma under normal användning. Kontrollera att de har svalnat innan du rör vid dem.
-  **ANMÄRKNING!** För att förhindra skador på grund av statisk elektricitet inuti datorn bör du jorda dig på något sätt innan du rör vid datorns elektroniska komponenter. Du jordar dig enklast genom att vidröra en omålad metallyta på datorns chassi.

## Ta bort processorfläkten

- 1 Följ procedureerna i “Innan du börjar” på sidan 87.
- 2 Ta bort datorkåpan (se “Ta bort datorkåpan” på sidan 89).
- 3 Koppla försiktigt bort och flytta eventuella kablar som är dragna via kylflänsen.

**⚠ VARNING! Även om kylflänsen är täckt av en plasthölje kan den bli väldigt varm vid normal användning. Se till att den hinner svalna innan du rör vid den.**

- 4 Ta bort kylflänsen (se steg 6 av “Ta bort processorn” på sidan 138).
- 5 Koppla bort processorfläktkabeln från systemkortet (se “Komponenter på systemkortet” på sidan 93).
- 6 Se till att alla kablar har tagits bort från klämmorna som fäster dem på processorfläktens ovansida.
- 7 Ta bort termiskt material från den yta på kylflänsen som tidigare var i kontakt med processorn.

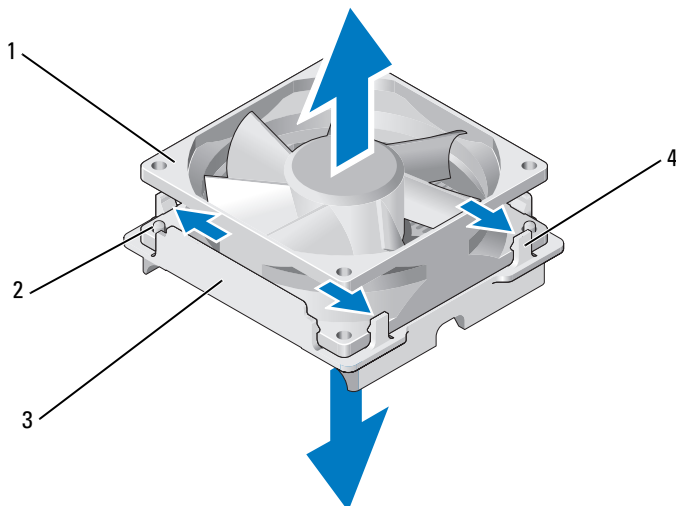


1 fläkt

2 flätkåpa

3 kylfläns

- 8 Håll kylflänsen ordentligt i ena handen och med lagom kraft dra upp fläktkåpan från kylflänsen.



- |             |                            |
|-------------|----------------------------|
| 1 fläkt     | 2 ledare för fläktkåpa (2) |
| 3 fläktkåpa | 4 flik för fläktkåpa (4)   |

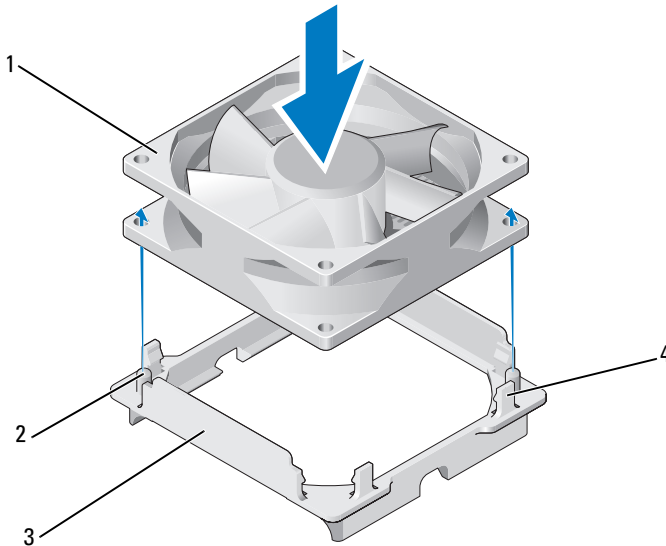
**➡ ANMÄRKNING!** Rör inte vid fläktbladen; det kan skada dem.

- 9 Dra de två flikarna på ena sidan av fläktkåpan utåt och lyft fläkten något från fläktkåpan.
- 10 Dra de två flikarna på den andra sidan av fläktkåpan utåt och frigör fläkten från fläktkåpan.

## Installera processorfläkten

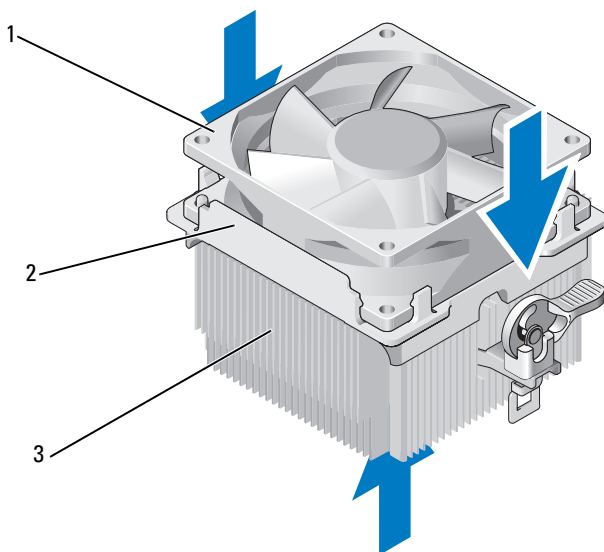
➔ **ANMÄRKNING!** När du installerar fläkten ser du till att inte klämma kablarna som är dragna mellan systemkortet och fläkten.

- 1 Rikta in hålen på fläkten med ledarna på flätkåpan.
- 2 Tryck samman fläkten och flätkåpan tills flikarna kläms på plats.



- |            |                           |
|------------|---------------------------|
| 1 fläkt    | 2 ledare för flätkåpa (2) |
| 3 flätkåpa | 4 flik för flätkåpa (4)   |





- 3 Rikta in och tryck på kylflänsen och fläkten tills de båda kläms på plats.



1 fläkt                      2 flätkåpa                      3 kylfläns

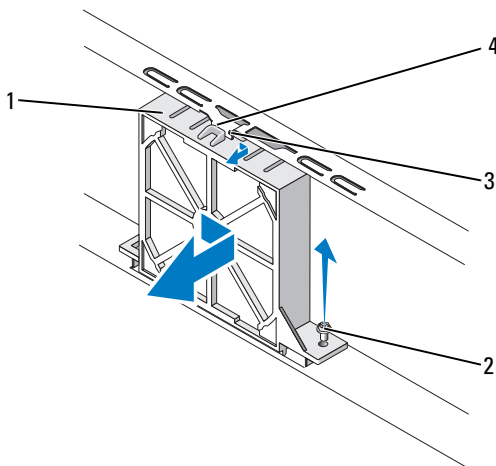
- 4 Sätt tillbaka kylflänsen (se steg 9 av “Installera processorn” på sidan 141).
- 5 Sätt tillbaka kablarna som togs bort från respektive klämma på processorfläktens ovansida.
- 6 Anslut processorfläktkabeln till systemkortet (se “Komponenter på systemkortet” på sidan 93).
- ➔ **ANMÄRKNING!** Se till att fläkten sitter i ordentligt.
- 7 Sätt tillbaka datorkåpan (se “Sätta tillbaka datorkåpan” på sidan 155).
- 8 Anslut datorn och kringutrustningen till eluttagen och starta dem.

# Chassifläkt

-  **VARNING!** Innan du börjar med någon av procedurerna i det här avsnittet följer du säkerhetsinstruktionerna i *Produktinformationsguiden*.
-  **VARNING!** Undvik elektriska stötar, kroppsskada på grund av roterande fläktblad eller annan oföretsedd skada genom att alltid koppla loss datorn från eluttaget innan du tar av kåpan.
-  **VARNING!** Kylflänsen, strömförsörjningsenheten och andra komponenter kan bli väldigt varma under normal användning. Kontrollera att de har svalnat innan du rör vid dem.
-  **ANMÄRKNING!** För att förhindra skador på grund av statisk elektricitet inuti datorn bör du jorda dig på något sätt innan du rör vid datorns elektroniska komponenter. Du jordar dig enklast genom att vidröra en omålad metallyta på datorns chassi.

## Ta bort chassifläkten

- 1 Följ procedurerna i “Innan du börjar” på sidan 87.

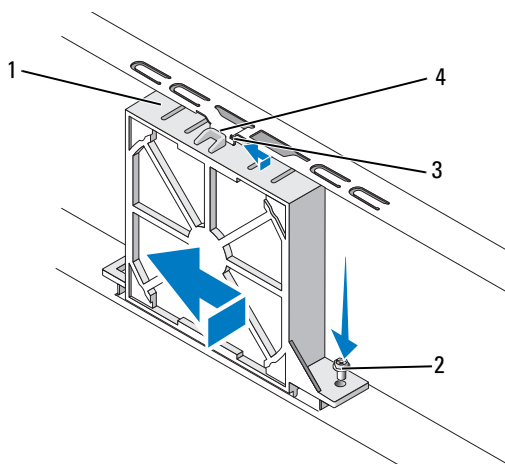


- |                       |                         |
|-----------------------|-------------------------|
| 1 chassifläkt         | 2 skruv                 |
| 3 övre skära på fläkt | 4 fläktledare på chassi |

- 2 Ta bort datorkåpan (se “Ta bort datorkåpan” på sidan 89).
- 3 Koppla bort chassifläktkabeln från systemkortet (se “Komponenter på systemkortet” på sidan 93).
- 4 Lossa och ta bort skruven som fäster chassifläkten i chassit.
- 5 För på och dra bort chassifläkten från chassit.

## Sätta tillbaka chassifläkten

- 1 Följ procedurerna i “Innan du börjar” på sidan 87.



- |                       |                         |
|-----------------------|-------------------------|
| 1 chassifläkt         | 2 skruv                 |
| 3 övre skåra på fläkt | 4 fläktledare på chassi |

- 2 Ta bort datorkåpan (se “Ta bort datorkåpan” på sidan 89).
- 3 Rikta in den övre skåran på fläkten med fläktledaren till chassit och tryck chassifläkten mot chassit.
- 4 För chassifläkten på plats.
- 5 Dra åt skruven för att fästa chassifläkten i chassit.
- 6 Anslut chassifläktkabeln till systemkortet (se “Komponenter på systemkortet” på sidan 93).
- 7 Sätt tillbaka datorkåpan (se “Sätta tillbaka datorkåpan” på sidan 155).

# Systemkort

## Ta bort systemkortet



**WARNING! Undvik elektriska stötar, kroppsskada på grund av roterande fläktblad eller annan oförsedd skada genom att alltid koppla loss datorn från eluttaget innan du tar av kåpan.**



**WARNING! Kylflänsen, strömförsörjningsenheten och andra komponenter kan bli väldigt varma under normal användning. Kontrollera att de har svalnat innan du rör vid dem.**

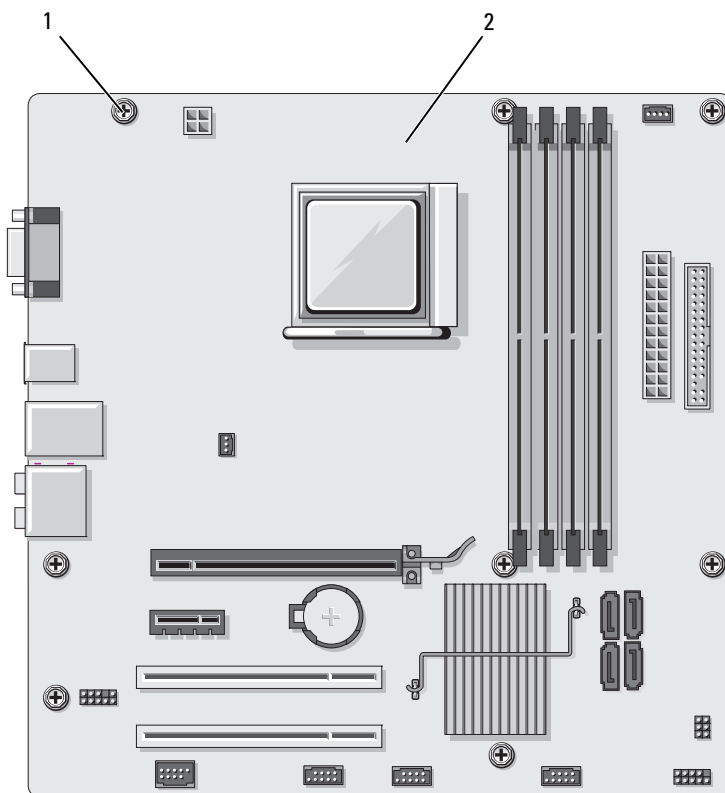


**ANMÄRKNING!** Jorda dig genom att röra vid en omålad metallyta, exempelvis metallen på datorns baksida, innan du vidrör något inuti datorn. Rör då och då vid en omålad metallyta för att ta bort eventuell statisk elektricitet som kan skada de interna komponenterna.

- 1 Följ procedurerna i “Innan du börjar” på sidan 87.
- 2 Ta bort datorkåpan (se “Ta bort datorkåpan” på sidan 89).
- 3 Ta bort eventuella tilläggskort på systemkortet (se “Ta ut ett PCI/PCI Express-kort” på sidan 109).
- 4 Ta bort processorn och kylflänsen (se “Ta bort processorn” på sidan 138).
- 5 Ta bort minnesmodulerna (se “Ta bort minne” på sidan 103) och notera vilken minnesmodul som tas bort från varje minnesuttag så att du kan sätta tillbaka minnesmodulerna på samma plats när kortet har bytts ut.
- 6 Koppla loss alla kablar från systemkortet. Notera hur alla kablar dras när du tar bort dem så att du enkelt kan dra dem på rätt sätt när du installerar det nya systemkortet.
- 7 Ta bort de åtta skruvarna från systemkortet.
- 8 Lyft systemkortet uppåt och utåt.



## Systemkortsskruvar



1 skruvar (8)

2 systemkort

- 9 Placera systemkortet som du tog bort bredvid det nya systemkortet så att du kan jämföra dem och försäkra dig om att de är identiska.

## Installera systemkortet

- 1 För försiktigt in kortet i chassit och mot datorns baksida.
- 2 Fäst systemkortet i chassit med de åtta skruvarna.
- 3 Sätt tillbaka kablarna som du tog bort från systemkortet.
- 4 Sätt tillbaka processorn och kylflänsen (se “Installera processorn” på sidan 141).



**ANMÄRKNING!** Se till att kylflänsen sitter i ordentligt.

- 5 Sätt tillbaka minnesmodulerna i minnesuttagen på samma platser som du tog bort dem från (se “Installera minne” på sidan 101).
- 6 Sätt tillbaka eventuella tilläggskort på systemkortet.
- 7 Sätt tillbaka datorkåpan (se “Sätta tillbaka datorkåpan” på sidan 155).
- 8 Anslut datorn och kringutrustningen till eluttagen och starta dem.
- 9 Kontrollera att datorn fungerar korrekt genom att köra Dell Diagnostics (se “Dell Diagnostics” på sidan 72).

## Sätta tillbaka stödkonsolen

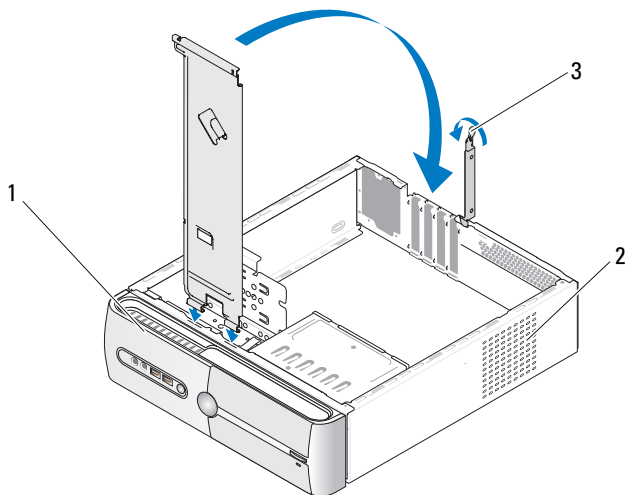


**WARNING!** Innan du börjar med någon av procedurerna i det här avsnittet bör du följa säkerhetsinstruktionerna i *Produktinformationsguiden*.

Så här sätter du tillbaka stödkonsolen:

- 1 Rikta in och sätt i gångjärnen på stödkonsolen undersida i gångjärnsflikarna som finns längs kanten på datorn.
- 2 Vrid stödkonsolen nedåt.
- 3 Rikta in skåran i stödkonsolen med uttaget i hårddiskfacket och tryck nedåt.

- 4 Sätt tillbaka alla kablar som var anslutna till stödkonsolen.
- 5 Se till att stödkonsolen sitter ordentligt och sätt tillbaka korthållaren.



1 stödkonsol

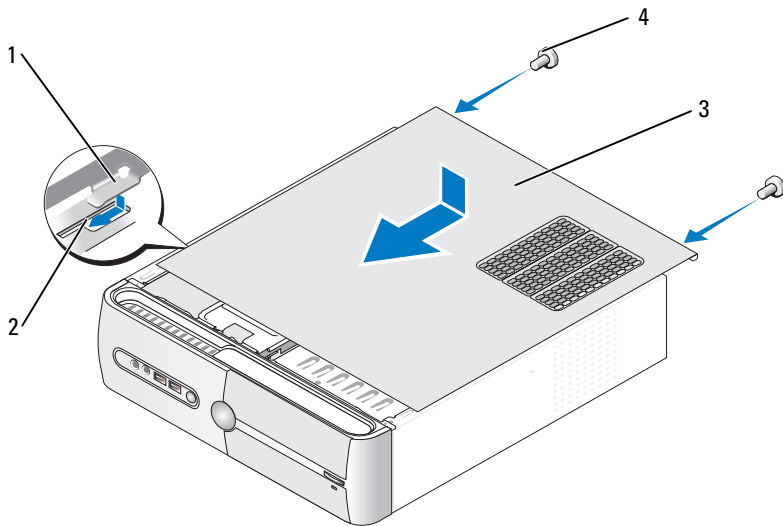
2 korthållare

3 frigöringspåk för korthållare

## Sätta tillbaka datorkåpan

**⚠ VARNING!** Innan du börjar med någon av procedurerna i det här avsnittet bör du följa säkerhetsinstruktionerna i *Produktinformationsguiden*.

- 1 Se till att alla kablar är anslutna och inte ligger i vägen.
- 2 Kontrollera att inga verktyg eller extradelar ligger kvar inuti datorn.
- 3 Rikta in flikarna på datorkåpan's undersida med falsarna längs datorns kant.
- 4 Tryck nedåt på datorkåpan och för den mot datorns framsida tills du hör ett klick eller känner att datorkåpan sitter ordentligt.
- 5 Se till att kåpan sitter ordentligt.
- 6 Sätt tillbaka och dra åt de två skruvar som håller datorkåpan på plats med en flat skruvmejsel.



1 flik för datorkåpa  
2 fals

3 datorkåpa  
4 skruvar (2)

7 Sätt datorn upprätt.

➔ **ANMÄRKNING!** Om du ansluter en nätverkskabel ansluter du den först till nätverksenheten och sedan till datorn.

➔ **ANMÄRKNING!** Se till att inga luftventiler i systemet är blockerade.

# Bilaga

## Specifikationer

---

### Processorn

Processortyp	AMD™ Athlon™ 64 X2-processorer med dubbel kärna AMD Athlon 64-processorer AMD Sempron™-processorer
L2-cache (Level 2)	Upp till 2 MB för Athlon 64 X2-processorer med dubbel kärna Upp till 512 kB för Athlon 64-processorer upp till 256 KB för Sempron-processorer

---

### Minne

Typ	667-MHz, 800-MHz DDR2 SDRAM
Minneskontakter	fyra
Minneskapacitet	512 MB eller 1 GB
Minsta minne	512 MB
Största minne	4 GB

---

### Datorinformation

Kretsuppsättning	Nvidia® MCP 61
RAID-support	RAID 1 (spegling)
DMA-kanaler	sju
Avbrottsnivåer	24
BIOS-krets (NVRAM)	4 MB
NIC	inbyggt nätverksgränssnitt med 10/100-kommunikation

---

### Bildskärm

Typ	Nvidia inbyggd video (DirectX 9.0 Shader Model 3.0 grafikbearbetningsenhet) eller PCI Express x16-grafikkort
-----	--

---

**Ljud**

---

Typ Realtec ALC888 (7.1-kanalljud)

---

**Expansionsbuss**

---

Busstyp PCI 2.3  
PCI Express 1.0A  
SATA 1.0 och 2.0  
USB 2.0

Busshastighet PCI: 133 MB/s  
PCI Express:  
x1-plats dubbelriktad hastighet - 500 MB/s  
x16-plats dubbelriktad hastighet -8 GB/s  
SATA: 1,5 Gbps och 3,0 Gbps  
USB: 480 Mbps hög hastighet,  
12 Mbps full hastighet, 1,2 Mbps låg hastighet

**PCI**

kontakter två  
kontaktstorlek 124 stift  
kontaktdatabredd (högst) 32 bitar

**PCI Express**

kontakt en x1  
kontaktstorlek 36 stift  
kontaktdatabredd (högst) 1 PCI Express-ledare

**PCI Express**

kontakt en x16  
kontaktstorlek 164 stift  
kontaktdatabredd (högst) 16 PCI Express-ledare

---

**Enheter**

---

Externt åtkomliga ett 3,5-tums enhetsfack (FlexBay)  
ett 5,25-tums enhetsfack

Internt åtkomliga två 3,5-tums enhetsfack

---

**Enheter (Fortsättning)**

---

Tillgängliga enheter	två 3,5-tums seriella ATA-hårddiskar (internt fack) (en valfri) och en 5,25-tums seriell ATA CD-ROM-, CD-RW-, DVD-ROM-, DVD-RW- eller kombinationsenhet (externt fack) diskettenhet (valfri) eller mediekortläsare (valfri) och USB-minnesenheter
----------------------	--

---

**Kontakter**

---

Externa kontakter:

Bildskärm	15-hålskontakt
Nätverkskort	RJ-45-kontakt
USB	två frontpanels- och fyra bakpanelskontakter som är USB 2.0-kompatibla
Ljud	sex kontakter för 7.1-support

Systemkortskontakter:

Seriell ATA	fyra 7-stiftskontakter
Intern USB-enhet	en 10-stiftskontakt (stöder två USB-portar)
Diskettenhet	en 34-stiftskontakt
Processorfläkt	en 4-stiftskontakt
Chassifläkt	en 3-stiftskontakt
PCI 2.3	två 124-stiftskontakter
PCI Express x1	en 36-stiftskontakt
PCI Express x16	en 164-stiftskontakt
Frontpanelskontroll	en 10-stiftskontakt
Frontpanels-USB	en 10-stiftskontakt
HDA-huvud för frontpanelsljud	en 10-stiftskontakt
Processorn	en 940-stiftskontakt
Minne	fyra 240-stiftskontakter
Ström 12V	en 4-stiftskontakt
Strömförsörjning	en 24-stiftskontakt

---

## Kontroller och indikatorer

---

### Datorns framsida

Strömknapp	tryckknapp
Strömindikator	blå indikator — Blinkar blå i viloläge och lyser med ett fast blått sken i aktivt läge  gulbrun indikator — Blinkande gulbrunt sken visar på ett problem med systemkortet. En fast gulbrun indikator när systemet inte startar indikerar att systemkortet inte kan starta initiering. Detta kan bero på problem med systemkortet eller strömförsörjningen (se ”Problem med ström” på sidan 60).
Aktivitetsindikator för enhet	blå indikator — En blinkande blå indikator visar att datorn läser data från eller skriver till SATA-hårddisken, CD, DVD eller HDD.

### Datorns baksida:

Indikator för länkegritet (på inbyggt nätverkskort)	grön indikator — Anslutningen mellan datorn och nätverket är god.  släckt (ingen indikator lyser) — Datorn har ingen fysisk anslutning till nätverket.
Aktivitetsindikator för nätverk (på inbyggt nätverkskort)	gult blinkande indikator

---

## Ström

---

### Likströmförsörjningsenhet:

Wattal	250 W
Maximal värmeavgivning	162 W <b>OBS!</b> Värmeavgivning beräknas med hjälp av märkström.
Spänning (se i säkerhetsinstruktionerna i <i>Produktionsguide</i> där du hittar viktig information om spänningsinställningar)	115/230 Vac, 50/60 Hz, 6 A/3 A
Knappbatteri	3-V CR2032 litiumknappbatteri



---

**Fysiskt**

---

Höjd	36,2 cm
Bredd	10,0 cm
Djup	43,5 cm
Vikt	9,0 kg

---

**Miljö**

---

## Temperatur:

Vid drift 10° till 35°C

Förvaring -40° till 65°C

Relativ luftfuktighet 20 till 80 % (icke-kondenserande)

## Maximal vibration:

Vid drift 5 till 350 Hz vid 0,0002 G<sup>2</sup>/Hz

Förvaring 5 till 500 Hz vid 0,001 till 0,01 G<sup>2</sup>/Hz

## Maximal stöttålighet:

Vid drift 40 G +/- 5 % med pulslängd på 2 msek +/- 10 %  
(likvärdigt med 51 cm/sek)

Förvaring 105 G +/- 5 % med pulslängd på 2 msek +/- 10 %  
(likvärdigt med 127 cm/sek)

## Höjd över havet:

Vid drift -15,2 till 3 048 m

Förvaring -15,2 till 10 668 m

# Systeminstallationsprogrammet

## Översikt

Använd systeminstallationsprogrammet för följande:

- Ändra systemkonfigurationsinformationen när du har lagt till, ändrat eller tagit bort maskinvara i datorn
- Ställa in eller ändra ett alternativ som kan väljas av användaren, t.ex. användarlösenordet
- Läs det aktuella minnesutrymmet eller ange vilken typ av hårddisk som är installerad

Innan du använder systeminstallationsprogrammet rekommenderar vi att du antecknar informationen som visas på skärmen i systeminstallationsprogrammet och sparar den för framtida behov.



**ANMÄRKNING!** Du bör inte ändra inställningarna för det här programmet såvida du inte är en mycket van datoranvändare. Vissa ändringar kan göra att datorn inte fungerar korrekt.

## Öppna systeminstallationsprogrammet

- 1 Starta (eller starta) om datorn.
- 2 När den blå DELL™-logotypen visas måste du vänta på att F2-prompten visas.
- 3 När denna F2-prompt visas trycker du genast på <F2>.



**OBS!** F2-prompten visar att tangentbordet har initierats. Denna prompt kan visas snabbt så du måste hålla ögonen på skärmen hela tiden och sedan trycka på <F2>. Om du trycker på <F2> innan du uppmanas till det accepteras inte nedtryckningen.

- 4 Om du väntar för länge och operativsystemets logotyp visas bör du vänta tills skrivbordet i Microsoft® Windows® visas. Stäng sedan av datorn (se "Stänga av datorn" på sidan 88) och försök igen.

## Skärmbilden i systeminstallationsprogrammet

På systeminstallations-skärmen visas aktuell eller änderingsbar konfigurations-information för datorn. Informationen är indelad i fyra grupper: menyn överst, huvudfönstret, fältet för hjälp om alternativ till höger och tangent-funktioner nederst.

**Options List (Alternativlista)** — Det här fältet visas överst i systeminstallationsfönstret. Alternativerna på flikar innehåller funktioner som anger datorns konfiguration, inklusive installerad maskinvara, energisparfunktioner och säkerhetsfunktioner.

**Option Field (Alternativfält)** — Det här fältet innehåller information om varje alternativ. I det här fältet kan du visa aktuella inställningar och göra ändringar i inställningarna. Markera ett alternativ med höger och vänster piltangent. Aktivera valet genom att trycka på <Retur>.

**Help Field (Hjälpfält)** — Det här fältet ger sammanhangsberoende hjälp baserat på de alternativ som har valts.

**Key Functions (Tangentfunktioner)** — Det här fältet visas under Option Field och visar tangenter och deras funktioner i det aktiva systeminstallationsfältet.

## Alternativ i systeminstallationsprogrammet



**OBS!** Beroende på dator och vilka enheter som är installerade visas kanske inte alla alternativ i den här listan på din dator eller så visas de inte exakt som i listan.

---

### Main (Huvudskärm)

---

System Date	Visar systemdatumet.
System Time	Visar systemtiden.
Floppy A	Visar den enhet som är installerad.
HDD SMART capability	Denna inställning bestämmer om fel på inbyggda enheter rapporteras vid systemstart. (Inaktiverat som standard)
System Info	Visar <b>BIOS-info</b> och servicenummer.
Memory Info	Visar minnesstorlek, hastighet, kanalläge och typ.

---

<b>Advances (Avancerat)</b>	
CPU Type	Visar <b>typ av processor</b> som är installerad i systemet.
CPU Speed	Visar CPU-hastigheten.
Cache RAM	Visar mängden tillgängligt cache-RAM.
Frame Buffer	Visar mängden tillgänglig rambuffert.
Advanced Chipset Features	Visar storleken på <b>bildskärmsminnet</b> .
Integrated peripherals	Visar information om konfigurering av kringutrustning som <b>seriell ATA, HD-ljud, inbyggt nVidia LAN och inbyggt LAN start-ROM</b> .
PnP/PCI Configurations	Visar information om PnP /PCI-konfigurationer som <b>Init Display First</b> .
CPU Configurations	Visar information om funktionerna för CPU som <b>AMD Live, AMD Cool n Quiet-funktion</b> och <b>AMD Virtualization</b> (AMD-virtualisering).
USB Configurations	Visar om <b>USB-styrenheten</b> är aktiverad eller inaktiverad.
<b>Power (Strömförsörjning)</b>	
Power Management Setup	Visar alternativ för energisparinställningar t.ex.: <b>ACPI Suspend Type</b> (ACPI-uppehållstyp), <b>Remote Wake Up</b> (Fjärrväckning), <b>Wake Up by Ring</b> (Fjärrväckning med signal), <b>Auto Power On</b> (Autoström på), <b>Auto Power On Date</b> (Datum för autoström på ), <b>Auto Power On Time</b> (Tid för autoström på) och <b>AC Recovery</b> (Nätåterställning).

---

**Boot (Start)**

---

Boot Device Property	Visar egenskap för startenhet för alla startbara enheter i systemet. Den har alternativ för att ställa in <b>Hard Disk Boot Priority</b> (Startprioritet för hårddisk), <b>CD ROM Boot Priority</b> (Startprioritet för CD ROM), <b>Boot Setting Configurations</b> (Startinställningskonfigurationer) och <b>Security</b> (Säkerhet).
----------------------	--

---

---

**Exit (Avsluta)**

---

Exit options	Har alternativ för att <b>spara och avsluta installationsprogrammet</b> , avsluta utan att spara, läsa in standardvärden eller kasta ändringar
--------------	--

---

## Startsekvens

Med den här funktionen kan du ändra egenskaper för startenhet för enheter.

### Alternativinställningar

- **Bootable Hard Disk** (Startbar hårddisk) — Datorn försöker starta från hårddisken.
- **Onboard Floppy Drive** (Inbyggd diskettenhet) — Datorn försöker starta från diskettenheten.
- **Onboard CD-ROM Drive** (Inbyggd CD-ROM-enhet) — Datorn försöker starta från CD-enheten.
- **Integrated NIC** (Inbyggt nätverkskort) — Datorn försöker starta från det inbyggda nätverkskortet.

## Ändra startsekvens för aktuell start

Du kan även använda den här funktionen för att t.ex. starta om datorn från en USB-enhet t.ex. en diskettenhet, memory key-minne eller CD-RW-enhet.

- 1 Om du startar från en USB-enhet, ansluter du USB-enheten till en USB-kontakt.
- 2 Starta (eller starta) om datorn.
- 3 När F2 = Setup, F12 = Boot Menu visas i det övre högra hörnet av skärmen trycker du på <F12>.

Om du väntar för länge och operativsystemets logotyp visas bör du vänta tills skrivbordet i Microsoft Windows visas och sedan stänga av datorn (se "Stänga av datorn" på sidan 88) och försöka igen.

- 4 **Boot Menu** (Startmeny) visas med alla tillgängliga startenheter.
- 5 Använd piltangenterna för att välja lämplig enhet (bara för aktuell start).



**OBS!** Om du vill starta från en USB-enhet måste enheten vara startbar. För att vara säker på att den är startbar bör du kontrollera detta i dokumentationen för enheten.

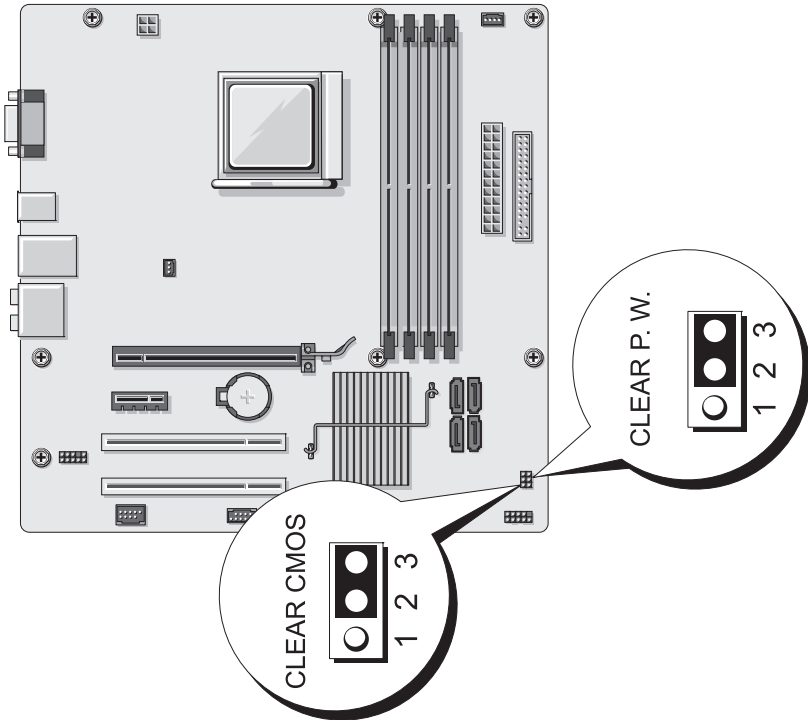
## Ändra startsekvens för framtida starter

- 1 Öppna systeminstallationsprogrammet (se "Öppna systeminstallationsprogrammet" på sidan 162).
- 2 Tryck på vänster och höger piltangenter för att markera fliken Boot (Start).
- 3 Tryck på upp- eller nedpiltangenterna för att markera Boot Device Property (Egenskap för startenheter) och tryck sedan på <Retur>.
- 4 Tryck på upp- eller nedpiltangenterna för att markera det objekt som du vill ändra och tryck sedan på <Retur>.
- 5 Tryck på upp- och nedpiltangenterna för att välja den startenheter som du vill ändra och tryck sedan på <Retur>.
- 6 Tryck på <F10> och sedan på <Retur> för att avsluta systeminstallationsprogrammet och återuppta startprocessen.


## Rensa glömda lösenord

**! WARNING!** Innan du börjar med någon av procedurerna i det här avsnittet bör du följa säkerhetsinstruktionerna i *Produktinformationsguide*.

- 1 Följ procedurerna i "Innan du börjar" på sidan 87.





- 2 Ta bort datorkåpan (se "Ta bort datorkåpan" på sidan 89).
- 3 Leta upp lösenordskontakten med 3 stift (CLEAR P.W.) på systemkortet och ta bort bygglingskontakten med 2 stift från stiften 2 och 3 och fäst den på stiften 1 och 2 och vänta i ca fem sekunder på att lösenordet rensas.
- 4 Ta bort bygglingskontakten med 2 stift från stiften 1 och 2 och sätt tillbaka den på stiften 2 och 3 för att aktivera lösenordsfunktionen.

- 5 Sätt tillbaka datorkåpan (se "Sätta tillbaka datorkåpan" på sidan 155).
-  **ANMÄRKNING!** Om du ansluter en nätverkskabel ansluter du den först till nätverksenheten och sedan till datorn.
- 6 Anslut datorn och kringutrustningen till eluttagen och starta dem.

## Rensa CMOS-inställningar

 **WARNING!** Innan du börjar med någon av procedurerna i det här avsnittet bör du följa säkerhetsinstruktionerna i *Produktinformationsguide*.

- 1 Följ procedurerna i "Innan du börjar" på sidan 87.
  -  **OBS!** Datorn måste kopplas bort från eluttaget för att CMOS-inställningen ska rensas.
- 2 Ta bort datorkåpan (se "Ta bort datorkåpan" på sidan 89).
- 3 Så här återställer du de aktuella CMOS-inställningarna:
  - a Leta upp CMOS-bygeln (CLEAR CMOS) med 3 stift på systemkortet (se "Komponenter på systemkortet" på sidan 93).
  - b Ta bort byglingskontakten från CMOS-bygelns (CLEAR CMOS) stift 2 och 3.
  - c Placera byglingskontakten på CMOS-bygelns (CLEAR CMOS) stift 1 och 2 och vänta ungefär i fem sekunder.
  - d Ta bort byglingskontakten och sätt tillbaka den på CMOS-bygelns (CLEAR CMOS) stift 2 och 3.
- 4 Sätt tillbaka datorkåpan (se "Sätta tillbaka datorkåpan" på sidan 155).
-  **ANMÄRKNING!** Om du ansluter en nätverkskabel ansluter du den först till nätverkporten eller enheten och sedan till datorn.
- 5 Anslut datorn och kringutrustningen till eluttagen och starta dem.



# Uppdatera BIOS

BIOS kan kräva uppdatering när en sådan är tillgänglig eller när du byter ut systemkortet.

- 1** Sätt på datorn.
- 2** Leta upp BIOS-uppdateringsfilen för datorn på [support.dell.com](http://support.dell.com).
- 3** Klicka på **Download Now** (Hämta nu) för att hämta filen.
- 4** Om fönstret om **friskrivning av exportöverensstämmelse** visas klickar du på **Yes, I Accept this Agreement** (Ja, jag godtar avtalet).  
Fönstret **File Download** (Hämta fil) visas.
- 5** Klicka på **Save this program to disk** (Spara programmet på disk) och klicka sedan på **OK**.  
Fönstret **Save In** (Spara i) visas.
- 6** Klicka på nedpilen för att visa menyn **Save In** (Spara i), välj **Desktop** (Skrivbord) och klicka sedan på **Save** (Spara).  
Filen hämtas till ditt skrivbord.
- 7** Klicka på **Stäng** när fönstret **Download Complete** (Hämtningen är klar) visas.  
Filikonen visas på skrivbordet och benämns samma som den hämtade BIOS-uppdateringsfilen.
- 8** Dubbelklicka på filikonen på skrivbordet och följ instruktionerna på skärmen.

# Rengöra datorn



**WARNING!** Innan du börjar med någon av procedurerna i det här avsnittet bör du följa säkerhetsinstruktionerna i *Produktinformationsguide*.

## Dator, tangentbord och bildskärm



**WARNING!** Koppla alltid ur datorn från eluttaget före rengöring. Rengör datorn med en mjuk trasa fuktad i vatten. Använd inte rengöringsmedel, varken flytande eller spray, eftersom de kan innehålla brandfarliga ämnen.

- Använd en dammsugare med en borsttillsats om du försiktigt vill avlägsna damm från facken och hålen på datorn, samt mellan tangentbordets tangenter.



**ANMÄRKNING!** Torka inte bildskärmen med tvållösning eller något medel som innehåller alkohol. Om du gör det kan bländskyddet skadas.

- Rengör bildskärmen med en mjuk, ren trasa som fuktats lätt med vatten. Om möjligt bör du använda speciella rengöringsdukar för bildskärmar och rengöringsmedel som är anpassade för bländskyddet och inte skadar det.
- Torka av tangentbordet, datorn och plastdelarna på bildskärmen med en mjuk rengöringsduk som fuktats med en blandning av tre delar vatten och en del flytande diskmedel.



**ANMÄRKNING!** Använd inte en genomblöt rengöringsduk eller låt vatten droppa in i datorn eller tangentbordet.

## Mus

Om markören rör sig onormalt eller ryckigt på skärmen rengör du musen. Så här rengör du en icke-optisk mus:

- 1 Vrid den ring som håller kulan på plats på undersidan av musen moturs och ta ut kulan.
- 2 Torka av kulan med en ren, luddfri duk.
- 3 Blås försiktigt ur det utrymme där kulan finns för att avlägsna damm och annat skräp.
- 4 Om hjulen inuti kullålet är smutsiga rengör du dem med en bomullstrasa som fuktats lätt med isopropylalkohol.

- 5 Justera hjulen om de kommit på sned. Se till att det inte fastnar någon bomull på hjulen.
- 6 Sätt tillbaka kulan och ringen som håller den på plats och vrid ringen medurs tills den klickar på plats.

## Diskettenhet

- ➡ **ANMÄRKNING!** Försök inte rengöra läs- och skrivhuvudena med en trasa. Huvudena kan hamna ur läge, vilket gör att enheten inte fungerar.

Rengör diskettenheten med en rengöringssats (finns att köpa i datoraffärer). Sådana satser innehåller förbehandlade disketter som tar bort föroreningar som ackumuleras under normal användning.

## CD- och DVD-skivor

- ➡ **ANMÄRKNING!** Använd alltid komprimerad luft för att rengöra linsen i CD- eller DVD-enheten och följ instruktionerna som medföljer den komprimerade luften. Rör aldrig vid linsen i enheten.

Om det uppstår problem t.ex. spår som hoppas över, med uppspelningsskvaliteten på CD- eller DVD-skivor kan du försöka med att rengöra skivorna.

- 1 Håll i skivans ytterkanter. Du kan även röra vid kanterna på skivans mitthål.

- ➡ **ANMÄRKNING!** Undvik skador på skivans yta genom att inte torka med cirkelrörelser runt skivan.

- 2 Torka försiktigt av skivan (sidan utan etikett) med en mjuk och luddfri trasa, i raka rörelser från mitten och utåt.

Om det finns smuts som är svår att få bort kan du prova att använda lite vatten eller en lösning som består av vatten och mild tvål. Du kan också använda någon av de kommersiellt tillgängliga rengöringsprodukterna för skivor som ger ett visst skydd mot damm, fingeravtryck och repor. Rengöringsprodukter avsedda för CD-skivor kan även användas för DVD-skivor.

## Policy för Dells tekniska support (bara USA)

Teknikstödd teknisk support kräver att kunden samarbetar och deltar i felsökningsprocessen och möjliggör återställning av operativsystemet, programvara och maskinvarudrivrutiner till den ursprungliga konfigurationen som den levererades från Dell, såväl som verifiering av att Dell-datorn och maskinvara installerad av Dell fungerar. Förutom denna teknikstödda tekniska support finns onlinesupport på [support.dell.com](https://support.dell.com). Ytterligare alternativ för teknisk support kan köpas som tillval.

Dell tillhandahåller begränsad teknisk support för datorn och all "Dell-installerad" programvara och kringutrustning<sup>1</sup>. Support för programvara och kringutrustning från tredjepart tillhandahålls av den ursprungliga tillverkaren inklusive den programvara och kringutrustning som köpts och/eller installerats via Dell Software and Peripherals, Readyware och Custom Factory Integration<sup>2</sup>.

- <sup>1</sup> Reparationstjänster tillhandahålls enligt villkoren i den begränsade garantin och eventuella extra supportkontrakt som köps med datorn.
- <sup>2</sup> Alla Dell-standardkomponenter som är inkluderade i ett Custom Factory Integration (CFI)-projekt täcks av den vanliga begränsade Dell-garantin för din dator. Dell har även ett ersättningsprogram för delar som täcker alla maskinvarukomponenter från -tredjepart- som inte är standard och är integrerade via CFI under servicekontraktets livslängd för datorn.

### Definition av "Dell-installerad" programvara och kringutrustning

Dell-installerad programvara inkluderar operativsystemet och den programvara som installeras på datorn under tillverkningsprocessen (Microsoft<sup>®</sup> Office, Norton Antivirus osv).

Dell-installerad kringutrustning inkluderar alla interna expansionskort eller Dell-märkta tillbehör för modulfack eller PC Card-kort. Dessutom ingår alla Dell-märkta bildskärmar, tangentbord, möss, högtalare, mikrofoner för telefonmodem, dockningsstationer/portreplikatorer, nätverksprodukter och allt tillhörande kablage.

## Definition av programvara och kringutrustning från "Tredjepart"

Programvara och kringutrustning från tredjepart inkluderar all kringutrustning, alla tillbehör eller programvara som säljs av Dell men som inte är Dell-märkta (skrivare, bildläsare, kameror, spel osv). Support för all programvara och kringutrustning från tredjepart tillhandahålls av tillverkaren av produkten.

## FCC-meddelanden (bara USA)

### FCC Klass B

Denna utrustning genererar, använder och kan avge radiofrekvenser som kan störa radio- och TV-mottagning om inte installerad och använd i enlighet med tillverkarens instruktionshandböcker. Den här utrustningen har testats och motsvarar gränserna för digitala enheter inom klass B i enlighet med del 15 i FCC-reglerna.

Den här enheten överensstämmer med del 15 i FCC-reglerna. Användningen är underställd följande två villkor:

- 1 Den här enheten får inte orsaka skadliga störningar.
- 2 Denna enhet måste acceptera alla störningar som mottages inklusive störningar som kan orsaka oönskad operation hos enheten.



**ANMÄRKNING!** FCC-regler föreskriver att ändringar som inte uttryckligen har godkänts av Dell Inc. kan ogiltigförklara din rätt att använda den här utrustningen.

Dessa gränser har utformats för att ge godtagbart skydd mot skadliga störningar när utrustningen används i hemmiljö. Det finns dock ingen garanti att störningar inte uppstår i en viss installation. Om denna utrustning trots allt orsakar skadliga störningar i radio- och TV-mottagning, vilket kan påvisas genom att utrustningen kopplas av och på, bör du försöka åtgärda störningen genom att vidta en eller flera av följande åtgärder:

- Rikta om den mottagande antennen.
- Placera om systemet i förhållande till mottagaren.
- Flytta bort systemet från mottagaren.
- Anslut systemet till ett annat eluttag så att systemet och mottagaren ligger på olika kretsgrenar.

Om det behövs tar du kontakt med teknisk support hos Dell Inc. eller en kunnig radio-/tv-tekniker för ytterligare förslag på åtgärder.

Följande information ges om enheten eller enheterna som täcks av detta dokument enligt FCC-reglerna:

Produktnamn: Dell™ Inspiron™ 531s  
Modellnummer: DCSLA  
Företagsnamn: Dell Inc.  
Worldwide Regulatory Compliance & Environmental  
Affairs  
One Dell Way  
Round Rock, TX 78682 USA  
512-338-4400



**OBS!** Ytterligare myndighetsinformation finns i *Produktinformationsguide*.

## Få hjälp

### Hur du får hjälp



**VARNING!** Om du ska ta bort datorkåpan måste du först koppla loss alla datorns ström- och modemkablar ur eluttagen.

Om det uppstår problem med datorn kan du följa stegen nedan för att diagnostisera och felsöka:

- 1 Information och tillvägagångssätt som rör det problem som har uppstått med datorn finns i "Felsökningsverktyg" på sidan 67.
- 2 Information om hur du kör Dell Diagnostics finns i "Dell Diagnostics" på sidan 72.
- 3 Fyll i "Checklista för Dell Diagnostics" på sidan 179.
- 4 Utnyttja Dells stora utbud av onlinetjänster på webbplatsen för Dell Support ([support.dell.com](http://support.dell.com)) om du behöver hjälp med frågor som rör installation och felsökning. En utökad lista över Dell Support online finns i "Onlinetjänster" på sidan 176.

- 5 Om ovanstående steg inte löser problemet läser du i ”Kontakta Dell” på sidan 180.



**OBS!** Ring Dell Support från en telefon vid eller i närheten av datorn, så att personalen lättare kan hjälpa dig med de åtgärder som krävs.



**OBS!** Det är inte säkert att Dells expresskodssystem är tillgängligt i alla länder.

Ange din expresskod när du blir uppmanad att göra detta, så kopplas du direkt till rätt supportpersonal. Om du inte har någon expresskod öppnar du mappen **Dell Tillbehör**, dubbelklickar på ikonerna för **expresskod** och följer anvisningarna.

Instruktioner om hur du använder Dell Support finns i ”Teknisk support och kundtjänst” på sidan 175.



**OBS!** Det är inte säkert att alla nedanstående tjänster finns utanför USA. Kontakta din lokala Dell-representant för information om tillgänglighet.

## Teknisk support och kundtjänst

Dells supporttjänst är tillgänglig för att svara på dina frågor om maskinvaror från Dell™. Vår supportpersonal använder datorbaserade diagnostikmetoder för att snabbt kunna ge rätt svar på dina frågor.

Om du vill kontakta supportpersonal på Dell se i ”Innan du ringer” på sidan 179 och se sedan kontaktinformation för ditt område eller gå in på [support.dell.com](http://support.dell.com).

## DellConnect

DellConnect är ett enkelt onlineverktyg som kan ge service- och supportpersonal på Dell tillgång till din dator via en bredbandsanslutning för att kunna diagnostisera ditt problem och åtgärda det. Allt sker förstas under din övervakning. Mer information får du om du går in på [support.dell.com](http://support.dell.com) och klickar på DellConnect.

## Onlinetjänster

Du kan läsa mer om produkter och tjänster från Dell på följande webbplatser:

[www.dell.com](http://www.dell.com)

[www.dell.com/ap/](http://www.dell.com/ap/) (endast Asien och Stillahavsområdet)

[www.dell.com/jp](http://www.dell.com/jp) (endast Japan)

[www.euro.dell.com](http://www.euro.dell.com) (endast Europa)

[www.dell.com/la/](http://www.dell.com/la/) (endast Latinamerika och karibiska länder)

[www.dell.ca](http://www.dell.ca) (endast Kanada)

Du kan komma åt Dell Support via följande webbplatser och e-postadresser:

- Webbplatsen Dell Support  
[support.dell.com](http://support.dell.com)  
[support.jp.dell.com](http://support.jp.dell.com) (endast Japan)  
[support.euro.dell.com](http://support.euro.dell.com) (endast Europa)
- E-postadresser till Dell Support  
[mobile\\_support@us.dell.com](mailto:mobile_support@us.dell.com)  
[support@us.dell.com](mailto:support@us.dell.com)  
[la-techsupport@dell.com](mailto:la-techsupport@dell.com) (endast Latinamerika och karibiska länder)  
[apsupport@dell.com](mailto:apsupport@dell.com) (endast Asien och Stillahavsområdet)
- Adresser till Dell, marknadsföring och försäljning  
[apmarketing@dell.com](mailto:apmarketing@dell.com) (endast Asien och Stillahavsområdet)  
[sales\\_canada@dell.com](mailto:sales_canada@dell.com) (endast Kanada)
- Anonym FTP (file transfer protocol)  
[ftp.dell.com](http://ftp.dell.com)  
Logga in som `anonymous`, och ange din e-postadress som lösenord.



## **Tjänsten AutoTech**

Dells automatiska supporttjänst, AutoTech, ger inspelade svar på de vanligaste frågorna om Dells bärbara och stationära datorer.

När du ringer AutoTech använder du en knapptelesfon för att välja de ämnen som motsvarar dina frågor. Telefonnumren för ditt område finns i "Kontakta Dell" på sidan 180.

## **Automatisk orderuppföljningstjänst**

Om du vill kontrollera hur långt dina beställningar av Dell-produkter har kommit kan du besöka [support.euro.dell.com](http://support.euro.dell.com) eller ringa den automatiska orderuppföljningstjänsten. En inspelad röst frågar efter den information som behövs för att hitta och ge information om din order. Telefonnumren för ditt område finns i "Kontakta Dell" på sidan 180.

## **Problem med beställningen**

Om det uppstår problem med beställningen, som att det saknas delar, att du har fått fel delar eller att det finns felaktigheter på fakturan, kan du kontakta Dell för att få hjälp. Ha följesedeln eller fakturan till hands när du ringer. Telefonnumren för ditt område finns i "Kontakta Dell" på sidan 180.

## **Produktinformation**

Om du behöver information om ytterligare produkter från Dell, eller om du vill beställa något, kan du besöka Dells webbplats. Adressen är [www.dell.com](http://www.dell.com). Telefonnumren du kan ringa från ditt område eller om du vill tala med en försäljningsspecialist; se i "Kontakta Dell" på sidan 180.

## Skicka tillbaka utrustning för garantireparation eller för att få pengar tillbaka

Förbered alla artiklar som ska returneras på följande sätt:

- 1 Kontakta Dell för att få ett RMA-nummer (Return Material Authorization) och skriv numret tydligt och väl synligt på förpackningen. Telefonnumren för ditt område finns i "Kontakta Dell" på sidan 180.
- 2 Skicka med en kopia av fakturan och ett brev som beskriver varför du skickar tillbaka delarna.
- 3 Skicka med en kopia av checklistan för Dell Diagnostics "Checklista för Dell Diagnostics" på sidan 179 och ange vilka tester du har kört samt vilka felmeddelanden som visades när du körde Dell Diagnostics (se "Dell Diagnostics" på sidan 72).
- 4 Skicka med alla tillbehör som hör ihop med de delar du returnerar (strömkablar, disketter, handböcker och så vidare) om du skickar tillbaka utrustningen för att få pengarna tillbaka.
- 5 Förpacka utrustningen i den förpackning den levererades i (eller likvärdig).

Du ansvarar för alla eventuella fraktkostnader. Du ansvarar även för försäkringen av alla returprodukter samt för risken att produkterna går förlorade under frakten till Dell. Postförsköttspaket tas inte emot.

Produktreturer som inte uppfyller alla ovanstående villkor refuseras vid ankomsten till Dell och returneras till dig.

## Innan du ringer



**OBS!** Se till att ha din expresskod till hands när du ringer. Tack vare den koden kan Dells automatiska telefonsystem för support snabbare koppla ditt samtal. Du kan också uppmanas ange servicenumret (finns på datorns baksida eller undersida).

Glöm inte att fylla i checklistan för diagnostik (se ”Checklista för Dell Diagnostics” på sidan 179). Starta datorn innan du ringer till Dell för att få hjälp (om det är möjligt) och ring från en telefon vid eller i närheten av datorn. Det kan hända att du ombeds skriva in kommandon, uppge detaljerad information under olika operationer eller prova andra felsökningsprocedurer som endast kan utföras vid själva datorn. Se till att du har systemdokumentationen till hands.



**WARNING!** Innan du rör vid något på datorns insida bör du följa säkerhetsinstruktionerna i *Produktinformationsguiden*.

### Checklista för Dell Diagnostics

Namn:

Datum:

Adress:

Telefonnummer:

Servicenummer (streckkod på datorns baksida eller undersida):

Expresskod:

RMA-nummer (Return material Authorization) (om du får något sådant av supportteknikern från Dell):

Operativsystem och version:

Enheter:

## Checklista för Dell Diagnostics *(Fortsättning)*

Expansionskort:

Är du ansluten till ett nätverk? Ja Nej

Nätverk, version och nätverkskort:

Program och versioner:

Läs i dokumentationen till operativsystemet om hur du bestämmer innehållet i startfilerna till systemet. Om datorn är ansluten till en skrivare skriver du ut alla filer. Annars antecknar du innehållet i alla filer innan du ringer till Dell.

Felmeddelande, ljudsignalskod, eller kod för diagnostik:

Beskrivning av problemet och den felsökning du har gjort:

## Kontakta Dell

Kunder i USA ringer 800-WWW.DELL (800.999.3355).



**OBS!** Om du inte har en fungerande Internet-anslutning hittar du kontaktinformation på din inköpsfaktura, följesedeln eller i Dells produktkatalog.

Dell tillhandahåller flera alternativ för onlinesupport och telefonbaserad support och service. Tillgänglighet varierar beroende på land och produkt och en del tjänster kanske inte finns i ditt område. Så här kontaktar du Dell för försäljning, teknisk support eller kundservice:

- 1 Gå in på [support.dell.com](http://support.dell.com)
- 2 Välj land eller område på den nedrullningsbara menyn **Choose A Country/Region** (Välj ett land/område) längst ned på sidan.
- 3 Klicka på **Contact Us** (Kontakta oss) till vänster på sidan.
- 4 Välj lämplig tjänste- eller supportlänk.
- 5 Välj hur du vill kontakta Dell.

# Ordlista

Begreppen i den här ordlistan ska bara ses som information och kanske inte alltid beskriver de funktioner som ingår i din dator.

## A

**AC växelström** — Den typ av elektricitet som datorn använder när du ansluter nätadapterkabeln till ett eluttag.

**ACPI** — Advanced Configuration and Power Interface — En energibesparingsspecifikation som gör det möjligt för Microsoft® Windows®-operativsystem att försätta en dator i vänteläge eller viloläge för att spara ström.

**AGP** — Accelerated Graphics Port — En dedikerad grafikport som gör att systemminnet kan användas till bildrelaterade åtgärder. Med AGP får du en jämn, färgäkta bildskärmsbild tack vare det snabbare gränssnittet mellan bildskärmskretsarna och datorminnet.

**AHCI** — Advanced Host Controller Interface — Ett gränssnitt för styrenheten för SATA-hårddiskar som gör att lagringsenheten kan aktivera tekniker som Native Command Queuing (NCQ) och hot plug.

**ALS** — sensor för omgivande ljus — En funktion som styr bildskärmens ljusstyrka.

**antivirusprogram** — Ett program som är utformat för att identifiera, isolera och/eller ta bort virus från datorn.

**ASF** — Alert Standard Format — En standard för att definiera en mekanism för rapportering av maskin- och programvaruvarningar till en administrationskonsol. ASF fungerar oavsett plattform och operativsystem.

## B

**batteriets drifttid** — Den tidsperiod (minuter eller timmar) som batteriet i en bärbar dator kan behålla en laddning.

**batteriets livslängd** — Den tidsperiod (år) under vilken batteriet i en bärbar dator kan tömmas och laddas om.

**bildpunkt** — En enstaka punkt på en skärmbild. Bildpunkter är ordnade i rader och kolumner som skapar en bild. En bildskärmsupplösning, exempelvis 800 × 600, uttrycks i antalet bildpunkter horisontellt gånger antalet bildpunkter vertikalt.

**bildskärmsläge** — Ett läge som beskriver hur text och grafik visas på bildskärmen. Grafikbaserad programvara, som operativsystemet Windows, visas i bildskärmslägen som kan definieras som  $x$  horisontella bildpunkter gånger  $y$  vertikala bildpunkter gånger  $z$  färger. Teckenbaserad programvara, t.ex. textredigerare, visas i videolägen som kan definieras som  $x$  kolumner gånger  $y$  rader med tecken.

**bildskärmsminne** — Minne som består av minneskretsar som enbart används för bildskärmsfunktioner. Bildskärmsminnet är oftast snabbare än systemminnet. Mängden installerat bildskärmsminne påverkar främst antalet färger som program kan visa.

**bildskärmsupplösning** — Se *upplösning*.

**BIOS** — Basic Input/Output System — Ett program (eller verktyg) som fungerar som gränssnitt mellan maskinvaran i datorn och operativsystemet. Du bör inte ändra dessa inställningar om du inte vet hur de påverkar datorn. Kallas också för *systeminstallationsprogram*.

**bit** — Den minsta dataenhet som tolkas av datorn.

**bit/s** — bitar per sekund — Standardenheten för att mäta dataöverföringshastighet.

**BTU** — British Thermal Unit — En enhet för energi.

**buss** — En kommunikationsväg mellan komponenterna i datorn.

**buss hastighet** — En hastighet (i MHz) som anger hur snabbt en buss kan överföra information.

**byte** — Den grundläggande dataenhet som används av datorn. En byte motsvarar vanligtvis 8 bitar.

## C

**C** — Celsius — Temperaturmätningssystem där  $0^\circ$  utgör fryspunkten och  $100^\circ$  utgör kokpunkten för vatten.

**cache** — En lagringsmekanism med hög hastighet som antingen kan vara en reserverad del av huvudminnet eller en separat lagringsenhet med hög hastighet. Cache-minnet förbättrar effektiviteten för många processoroperationer.

**carnet** — Ett internationellt tulldokument som underlättar tillfällig import till andra länder. Kallas också *tullpass*.

**CD-R** — CD Recordable — En inspelningsbar CD-skiva. Du kan bara spela in data på en CD-R-skiva. När du väl har gjort det kan du inte ta bort eller skriva över informationen.

**CD-RW** — CD Rewritable — En CD-skiva som kan skrivas över. Du kan spela in data på en CD-RW-skiva och sedan radera och skriva över informationen.

**CD-RW/DVD-enhet** — En enhet som ibland kallas för kombinationsenhet, som kan läsa CD- och DVD-skivor och skriva till CD-RW- och CD-R-skivor (skrivbara respektive inspelningsbara CD-skivor). Du kan skriva till CD-RW-skivor flera gånger, men bara en gång till CD-R-skivor.

**CD-RW-enhet** — En enhet som kan läsa CD-skivor och skriva till CD-RW- och CD-R-skivor (skrivbara CD-skivor). Du kan skriva till CD-RW-skivor flera gånger, men bara en gång till CD-R-skivor.

**COA** — Äkthetsbevis (Certificate of Authenticity) — En alfa-numerisk Windows-kod som finns på en etikett på datorn. Kallas också *produktnyckel* eller *produkt-ID*.

**CRIMM** — Continuity Rambus In-line Memory Module — En specialmodul utan några minneskretsar som används för att fylla på oanvända RIMM-kortplatser.

## D

**DDR SDRAM** — Double-Data-Rate SDRAM — En typ av SDRAM som dubblar databurstcykeln och förbättrar systemprestanda.

**DDR2 SDRAM** — Double-Data-Rate 2 SDRAM — En typ av DDR SDRAM som använder 4-bitars förhämtning och andra arkitekturändringar för att höja minneshastigheten till över 400 MHz.

**DIMM** — Dual In-line Memory Module — Ett kretskort med minneskretsar som ansluter till en minnesmodul på systemkortet.

**DIN-kontakt** — En rund kontakt med sex stift som följer DIN-standarden (Deutsche Industrie-Norm). Den används vanligtvis för att ansluta PS/2-tangentbord eller -möss.

**disk striping (strimlade data)** — En teknik för att sprida ut data på flera diskenheter. Med disk striping kan hastigheten ökas för åtgärder som hämtar data från lagringsenheter. Datorer som använder disk striping tillåter vanligtvis användaren att välja storlek på dataenheter eller stripe-storlek.

**DMA** — Direct Memory Access — En kanal som möjliggör dataöverföring mellan RAM-minnet och en enhet utan att processorn utnyttjas.

**DMTF** — Distributed Management Task Force — En sammanslutning av maskin- och programvaruföretag som utvecklar standarder för distribuerade miljöer med stationära datorer, nätverk, företag och Internet-miljöer.

**domän** — En grupp datorer, program och enheter i ett nätverk som administreras som en enhet med gemensamma regler och procedurer för användning av en bestämd grupp användare. En användare loggar in på domänen för att få åtkomst till dess resurser.

**DRAM** — Dynamic Random Access Memory — Minne som lagrar information i integrerade kretsar som innehåller kondensatorer.

**drivrutin** — Programvara som används av operativsystemet för att styra en enhet t.ex. en skrivare. Många enheter fungerar inte korrekt om inte rätt drivrutin är installerad i systemet.

**DSL** — Digital Subscriber Line — En teknik som ger en oavbruten, Internetanslutning med hög hastighet via en analog telefonlinje.

**dubbelkärna** — En teknik där det finns två fysiska beräkningsenheter i ett enda processorpaket vilket höjer beräkningseffektiviteten och möjliggör multikörning.

**dubbelt bildskärmsläge** — En bildskärmsinställning för att använda ytterligare en bildskärm som en utökning av den befintliga. Kallas också *utökat bildskärmsläge*.

**DVD+RW** — DVD rewritable — En DVD-skiva som kan skrivas över. Du kan skriva data på en DVD-RW-skiva och sedan radera och skriva över informationen (DVD+RW-tekniken skiljer sig från DVD-RW-tekniken).

**DVD+RW-enhet** — En enhet som kan läsa DVD-skivor och de flesta CD-skivor och skriva till DVD+RW-skivor (DVD-skivor som du kan skriva till flera gånger).

**DVD-R** — DVD Recordable — En inspelningsbar DVD-skiva. Du kan bara spela in data på en DVD-R-skiva. När du väl har gjort det kan du inte ta bort eller skriva över informationen.

**DVI** — Digital Video Interface — En standard för digital överföring mellan en dator och en digital bildskärm.

## E

**ECC** — Error Checking and Correction — En typ av minne som har särskilda kretsar för att testa om data som passerar minnet är korrekta.

**ECP** — Extended Capabilities Port — En typ av parallellport som ger förbättrad dubbelriktad dataöverföring. I likhet med EPP använder ECP direkt minnesåtkomst (DMA) för att överföra data och förbättrar ofta prestanda.

**EIDE** — Enhanced Integrated Device Electronics — En förbättrad version av IDE-gränssnittet för hårddiskar och CD-enheter.

**EMI** — Elektromagnetiska störningar (ElectroMagnetic Interference) — Elektriska störningar som orsakas av elektromagnetisk strålning.

**enhet** — Maskinvara, som diskenheter, skrivare och tangentbord, som är installerade i eller anslutna till datorn.

**enhetsdrivrutin** — Se *drivrutin*.



**EPP** — Enhanced Parallel Port (utökad parallellport) — En typ av parallellport som ger dubbelriktad dataöverföring.

**ESD** — Elektrostatisk urladdning (ElectroStatic Discharge) — En elektrisk laddning (i exempelvis ett föremål) som vid kontakt med ledande material snabbt laddas ur. ESD kan skada integrerade kretsar som finns i datorer och kommunikationsutrustning.

**expansionskort** — Ett kretskort som installeras på en expansionsplats på datorns systemkort och utökar dess funktioner. Några exempel är bildskärms-, modem- och ljudkort.

**expansionsplats** — En kortplats på systemkort i en del datorer där du kan sätta i ett expansionskort och ansluta det till systembussen.

**ExpressCard-kort** — Ett borttagbart I/O-kort som följer PCMCIA-standarden. Modem och nätverkskort är vanliga typer av ExpressCard-kort. ExpressCard-kort stöder både PCI Express- och USB 2.0-standarden.

**expresskod** — En numerisk kod som finns på en etikett på Dell™-datorn. Du använder expresskoden när du kontaktar Dell för att få hjälp. Expresskoden kanske inte finns i vissa länder.

## F

**fahrenheit** — Temperaturmätningsskala där 32° utgör fryspunkten och 212° utgör kokpunkten för vatten.

**FBD** — Fully-Buffered DIMM — Ett DIMM med DDR2 DRAM-krets och en Advanced Memory Buffer (AMB) som höjer kommunikationen mellan DDR2 SDRAM-kretsarna och systemet.

**FCC** — Federal Communications Commission — En amerikansk myndighet som ansvarar för att genomdriva kommunikationsrelaterade bestämmelser som anger hur mycket strålning som får avges från datorer och annan elektronisk utrustning.

**filen Readme (Viktigt)** — En textfil som ingår i ett programpaket eller en maskinvaruprodukt. Readme-filer innehåller vanligtvis installationsinformation och beskriver nya produktförbättringar eller korrigeringar som inte finns med i den tryckta dokumentationen.

**fingeravtrycks läsare** — En sensor som använder ditt unika fingeravtryck för att bekräfta din användaridentitet för att säkra datorn.

**formatera** — Den process som förbereder en enhet eller diskett så att du kan lagra filer på den. När du formaterar en enhet eller diskett raderas all befintlig information.

**FSB** — Frontbuss (Front Side Bus) — Datasökvägen och det fysiska gränssnittet mellan processor och RAM.

**FTP** — File Transfer Protocol — Ett vanligt Internet-protokoll som används för att överföra filer mellan datorer som är anslutna till Internet.

## G

**G** — Gravity — Ett mått på vikt och kraft.

**GB** — Gigabyte — Ett mått på datalagring som är lika med 1024 MB (1 073 741 824 byte). När det används om hårddiskutrymme rundas den ofta av till att avse 1 000 000 000 byte.

**genväg** — En ikon som du använder för att snabbt komma åt program, filer, mappar och enheter som du använder ofta. När du lägger en genväg på skrivbordet i Windows och dubbelklickar på den kan du öppna den mapp eller fil som genvägen symboliserar, utan att du behöver leta upp själva mappen eller filen först. Genvägsikoner påverkar inte filernas verkliga plats. Om du tar bort en genväg påverkas inte heller originalfilen. Du kan också ändra namn på en genvägsikon.

**GHz** — gigahertz — En måttenhet för frekvens som motsvarar en miljard Hz eller tusen MHz. Hastigheten på datorprocessorer, bussar och gränssnitt anges vanligtvis i GHz.

**grafikläge** — Ett grafikläge som kan definieras med  $x$  horisontella bildpunkter gånger  $y$  vertikala bildpunkter gånger  $z$  färger. Grafiklägen kan visa ett obegränsat antal olika former och teckensnitt.

**GUI** — grafiskt användargränssnitt (Graphical User Interface) — Programvara som interagerar med användare med hjälp av menyer, fönster och ikoner. De flesta program som körs i Windows-operativsystem har grafiska användargränssnitt.

## H

**HTTP** — HyperText Transfer Protocol — Ett protokoll för överföring av filer mellan datorer som är anslutna till Internet.

**Hz** — hertz — En måttenhet för frekvens som motsvarar en cykel per sekund. Hastigheten på datorprocessorer, bussar, gränssnitt och annan elektronisk utrustning mäts ofta i kilohertz (kHz), megahertz (MHz), gigahertz (GHz) eller terahertz (THz).

**hårddisk** — Den enhet som data läses från och skrivs till. Termerna hårddisk och hårddiskenhet används ofta som synonymer.

**I/O** — Input/Output — En åtgärd eller enhet som för in data i och hämtar data från datorn. Tangentbord och skrivare är I/O-enheter.

**I/O-adress** — En adress i RAM som är associerad med en viss enhet (t.ex. en seriell port, parallellport eller expansionsplats) och gör det möjligt för processorn att kommunicera med den enheten.

**IC** — integrated circuit — En halvledarbricka eller krets, på vilket tusentals eller miljontals små elektroniska komponenter tillverkas för användning i dator-, ljud- och videoutrustning.

**IDE** — Integrated Device Electronics — Ett gränssnitt för lagringsenheter i vilka styrenheten är inbyggd i hårddisken eller CD-enheten.

**IEEE 1394** — Institute of Electrical and Electronics Engineers, Inc. — En seriell buss med höga prestanda som används för att ansluta IEEE 1394-kompatibla enheter, exempelvis digitala kameror och DVD-spelare, till datorn.

**infraröd sensor** — En port som gör det möjligt att överföra data mellan datorn och de IR-kompatibla enheterna utan att använda en kabelanslutning.

**installationsprogram** — Ett program som används för att installera och konfigurera maskin- och programvara. Programmet **setup.exe** eller **install.exe** ingår i de flesta programpaket för Windows. *Installationsprogram* är inte samma sak som *systeminstallationsprogram*.

**integrerade** — Avser oftast komponenter som fysiskt sitter på datorns systemkort. Kallas också för *inbyggda*.

**IrDA** — Infrared Data Association — Den organisation som skapar internationella standarder för IR-kommunikation.

**IRQ** — avbrottsbegäran (Interrupt Request) — En elektronisk sökväg som tilldelats en viss enhet så att den enheten kan kommunicera med processorn. Alla enhetsanslutningar måste ha en tilldelad IRQ. Två enheter kan dela på samma IRQ-tilldelning, men du kan då inte använda båda enheterna samtidigt.

**ISP** — Internet Service Provider — Ett företag som ger dig åtkomst till sin värdserver för att du ska kunna ansluta direkt till Internet, skicka och ta emot e-post och läsa webbsidor. Internet-leverantören tillhandahåller vanligtvis ett programpaket, användarnamn och telefonnummer till servern till ett visst pris.

## K

**Kb** — Kilobit — En dataenhet som motsvarar 1 024 byte. Ett mått på kapaciteten hos integrerade minneskretsar.

**kB** — kilobyte — En dataenhet som motsvarar 1 024 byte, men oftast avser 1 000 byte.

**kHz** — kilohertz — En måttenhet för frekvens som motsvarar 1 000 Hz.

**klockhastighet** — En hastighet (i MHz) som anger hur fort datorkomponenter som är anslutna till systembussen arbetar.

**kontrollpanelen** — Ett Windows-verktyg som du använder för att ändra inställningarna för operativsystemet och maskinvaran, t.ex. bildskärmsinställningarna.

**kylfläns** — En metallplatta på vissa processorer som hjälper till att kyla ned processorn.

## L

**L1-cache** — Primärt cache-minne inuti processorn.

**L2-cache** — Sekundärt cache-minne som antingen kan vara externt processorn eller inbyggt i processorarkitekturen.

**LAN** — Lokalt nätverk (Local Area Network) — Ett datornätverk som täcker ett litet område. Ett lokalt nätverk är ofta begränsat till en byggnad eller några få byggnader intill varandra. Du kan ansluta ett lokalt nätverk till ett annat, oavsett avstånd, via telefonlinjer och radiovågor, och på så sätt skapa ett större nätverk, ett så kallat WAN (Wide Area Network).

**LCD** — Liquid Crystal Display — Tekniken som används av bärbara datorer och platta bildskärmar.

**LED** — lysdiod (Light-Emitting Diode) — En elektronisk komponent som lyser för att ange datorns status.

**lokal buss** — En databuss som ger snabb överföring för enheter till processorn.

**LPT** — Line Print Terminal — Beteckning för en parallellanslutning till en skrivare eller en annan parallellenheter.

## M

**mapp** — En term som beskriver utrymme på en disk eller enhet där filer är ordnas och grupperas. Du kan visa och ordna filer i en mapp på olika sätt, till exempel i bokstavsordning, efter datum och efter storlek.

**markör** — Markören visas på skärmen där nästa åtgärd via tangentbordet, styrplattan eller musen sker. Den är ofta ett blinkande streck, ett understrykningstecken eller en liten pil.

**Mb** — megabit — Ett mått på kapaciteten hos minneskretsar som motsvarar 1 024 kB.

**MB** — megabyte — En måttenhet för datalagring som motsvarar 1 048 576 byte. 1 MB är lika med 1024 kB. När det används om hårddiskutrymme rundas den ofta av till att avse 1 000 000 byte.

**MB/sek** — megabyte per sekund — En miljon byte per sekund. Detta används oftast om dataöverföringshastigheter.

**Mbit/s** — megabit per sekund — En miljon bitar per sekund. Detta används oftast om överföringshastigheter för nätverk och modem.

**meddelandefält** — Den del av Aktivitetsfältet i Windows som innehåller ikoner som du använder för att snabbt komma åt program och datorfunktioner, som klocka, volymkontroll och utskriftsstatus. Kallas också för *systemfältet*.

**mediefack** — Ett fack som rymmer enheter som optiska enheter, ett andra batteri eller en Dell TravelLite™-modul.

**MHz** — megahertz — En måttenhet för frekvens som motsvarar en miljon cykler per sekund. Hastigheten på datorprocessorer, bussar och gränssnitt anges vanligtvis i MHz.

**Mini PCI** — En standard för inbyggd kringutrustning med betoning på kommunikation via modem och NIC-kort. Ett Mini PCI-kort är ett litet externt kort som till sin funktion liknar ett vanligt PCI-expansionskort.

**Mini-Card** — Ett litet kort som är utformat för inbyggd kringutrustning t.ex. kommunikations-NIC. Mini-Card är till sin funktion samma som ett vanligt PCI-expansionskort.

**minne** — Ett område för tillfällig datalagring inuti datorn. Eftersom de data som finns i minnet inte är permanenta bör du spara dina filer ofta när du arbetar, och du bör alltid spara dem innan du stänger av datorn. Datorn kan ha flera olika sorters minne, till exempel RAM-, ROM- och bildskärmsminne. Oftast används ordet minne synonymt med RAM.

**minnesadress** — En bestämd plats där data tillfälligt sparas i RAM-minnet.

**minnesmappning** — Den process under vilken datorn tilldelar minnesadresser till fysiska platser vid start. Enheter och programvara kan sedan identifiera information som processorn kan komma åt.

**minnesmodul** — Ett litet kretskort med minneskretsar som ansluter till systemkortet.

**modem** — En enhet som datorn använder för att kommunicera med andra datorer via analoga telefonlinjer. Det finns tre typer av modem: externt, PC Card och internt. Vanligtvis använder du modemmet för att ansluta till Internet och skicka och ta emot e-post.

**modulfack** — Se *mediefack*.

**MP** — megapixel — Ett mått för bildupplösning som används för digitalkameror.

**ms** — millisekund — Ett tidsmått som motsvarar en tusendels sekund.

Åtkomsttider för lagringsenheter anges oftast i ms.

## N

**NIC** — Se *Nätverkskort*.

**ns** — nanosekund — Ett tidsmått som motsvarar en miljarddels sekund.

**NVRAM** — Non-Volatile Random Access Memory — En typ av minne som lagrar data när datorn stängs av eller strömförsörjningen bryts. NVRAM används för att underhålla information om datorkonfigurationen, som datum, tid och andra systeminställningar som du kan ange.

**nätverkskort** — En krets med nätverksfunktioner. En dator kan ha ett nätverkskort på systemkortet eller på ett PC Card. Nätverkskort kallas också för *NIC* (Network Interface Controller).

## O

**optisk enhet** — En enhet som använder optisk teknik för att läsa data från eller skriva till CD-, DVD- eller DVD+RW-skivor. Exempel på optiska enheter är CD-enheter, DVD-enheter, CD-RW-enheter och CD-RW/DVD-kombinationsenheter.

## P

**partition** — Ett fysiskt lagringsområde på hårddisken som är tilldelat en eller flera logiska lagringsområden som kallas logiska enheter. Varje partition kan innehålla flera logiska enheter.

**PC Card-kort** — Ett borttagbart I/O-kort som följer PCMCIA-standarden. Modem och nätverkskort är vanliga typer av PC Card-kort.

**PCI** — Peripheral Component Interconnect — PCI är en lokal buss som stöder 32- och 64-bitars datasökvägar och tillhandahåller en datasökväg med hög hastighet mellan processorn och enheter som exempelvis bildskärm, enheter och nätverk.

**PCI Express** — En modifierad version av PCI-gränssnittet som höjer dataöverföringshastigheten mellan processorn och de enheter som är anslutna till den. PCI Express kan överföra data med hastigheter mellan 250 MB/sec och 4 GB/sec. Om PCI Express-kretsuppsättningen och enheten kan arbeta med olika hastigheter kommer de att utnyttja den lägsta hastigheten.

**PCMCIA** — Personal Computer Memory Card International Association — Organisationen som utarbetar standarder för PC Card-kort.

**PIO** — Programmed Input/Output — En dataöverföringsmetod mellan två enheter där processorn ingår i datasökvägen.

**Plug-and-Play** — Datorns förmåga att automatiskt konfigurera enheter. Plug and Play tillhandahåller automatisk installation, konfiguration och kompatibilitet med befintlig maskinvara om BIOS, operativsystemet och alla enheter är Plug and Play-kompatibla.

**POST** — Power-On Self-Test (självtest) — Ett diagnostikprogram som laddas automatiskt av BIOS och utför grundläggande tester på de viktigaste datorkomponenterna, t.ex. minnet, hårddisken och bildskärmen. Om inga problem identifieras under POST fortsätter datorstarten.

**processor** — En datorkrets som tolkar och kör programinstruktioner. Ibland kallas den också för CPU, vilket står för Central Processing Unit.

**PS/2** — Personal System/2 — En typ av kontakt för anslutning av PS/2-kompatibla enheter, exempelvis ett tangentbord eller en mus.

**PXE** — Pre-boot eXecution Environment — En WfM-standard (Wired for Management) som gör att nätverksdatorer som inte har något operativsystem kan fjärrkonfigureras och fjärrstartas.

## R

**RAID** — Redundant Array of Independent Disks — En metod för att tillhandahålla dataredundans. Några vanliga implementeringar av RAID inkluderar RAID 0, RAID 1, RAID 5, RAID 10 och RAID 50.

**RAM** — Random-Access Memory — Den primära, tillfälliga lagringsplatsen för programinstruktioner och data. All information som lagras i RAM-minnet raderas när du stänger av datorn.

**resemodul** — En enhet av plast som har utformats för att passa inuti modulfacket på en bärbar dator för att minska datorns vikt.

**RFI** — radiostörningar — Störningar som genereras på vanliga radiofrekvenser i intervallet 10 kHz till 100 000 MHz. Radiofrekvenser ligger i den lägre delen av det elektromagnetiska spektrumet och utsätts oftare för störningar än högfrekvent infraröd strålning och ljus.

**ROM** — Read-Only Memory — Minne som lagrar data och program som inte kan tas bort eller ändras av datorn. De data som lagras i ROM-minnet finns kvar också när du stänger av datorn, vilket inte är fallet med RAM-minne. Vissa program som krävs för att datorn ska fungera finns i ROM-minnet.

**RPM** — Revolutions Per Minute — Antalet varv per minut. Hårddiskhastighet mäts ofta i rpm.

**RTC** — Real Time Clock (Realtidsklocka) — En batteridriven klocka på systemkortet som upprätthåller rätt datum och tid när du har stängt av datorn.

**RTCST** — Real-Time Clock Reset (Återställnings av realtidsklockan) — En omkopplare på systemkortet i vissa datorer som ofta kan användas för att felsöka problem.

## S

**S/PDIF** — Sony/Philips Digital Interface — Ett filformat för ljudöverföring som gör det möjligt att överföra ljud från en fil till en annan utan att konvertera den till och från ett analogt format vilket skulle kunna försämra kvaliteten på filen.

**SAS** — Seriellt ansluten SCSI — En snabbare, seriell version av SCSI-gränssnittet (jämfört med den ursprungliga SCSI parallellarkitekturen).

**SATA** — Seriell ATA — En snabbare, seriell version av ATA (IDE)-gränssnittet.

**ScanDisk** — Ett Microsoft-verktyg som du använder för att söka efter fel på filer, mappar och hårddisken. ScanDisk körs ofta när du startar om datorn efter att den har slutat att svara.



**SCSI** — Small Computer System Interface — Ett höghastighetsgränssnitt som används för att ansluta enheter till en dator t.ex. hårddiskar, CD-enheter, skrivare och bildläsare. SCSI kan ansluta flera enheter med en enda styrenhet. Varje enhet nås av ett enskilt ID-nummer på bussen på SCSI-styrenheten.

**SDRAM** — Synchronous Dynamic Random-Access Memory — En typ av DRAM som är synkroniserat med processorns optimala klockhastighet.

**seriell kontakt** — En I/O-port som ofta används för anslutning av enheter t.ex. digitala handhållna enheter eller digitalkameror, till datorn.

**servicenummer** — En streckkodsetikett på datorn som identifierar datorn när du kontaktar Dell Support på adressen [support.dell.com](http://support.dell.com) eller ringer till Dells kundtjänst eller tekniska support.

**SIM** — Subscriber Identity Module — Ett SIM-kort innehåller ett mikrochip som krypterar röst- och dataöverföringar. SIM-kort kan användas i telefoner eller i bärbara datorer.

**skrivbordsbakgrund** — Bakgrundsmönstret eller -bilden på skrivbordet i Windows. Du kan ändra skrivbordsbakgrund på Kontrollpanelen i Windows. Du kan också skanna in din favoritbild och använda den som skrivbordsbakgrund.

**skrivskydd** — Filer eller medier som inte kan ändras. Använd skrivskydd när du vill skydda data från att raderas eller ändras av misstag. Du skrivskyddar vanliga 3,5-tums disketter genom att flytta den lilla spärren i ena hörnet av disketten till den öppna positionen.

**skrivskydd** — Data och/eller filer som du kan visa men som du inte kan redigera eller ta bort. En fil kan vara skrivskyddad om:

- Den ligger på en fysiskt skrivskyddad diskett, CD eller DVD.
- Den finns i en katalog i ett nätverk och systemadministratören har bara gett rättigheter till specifika personer.

**smart card** — Ett (intelligent) kort med inbyggd processor och minneskrets. Smart cards kan användas för att verifiera att en användare har behörighet till en dator som är utrustad med smart cards.

**spänningsutjämnare** — Hindrar plötsliga spänningstoppar, t.ex. sådana som uppstår vid åskväder, från att nå in i datorn via eluttaget. Spänningsutjämnare skyddar inte mot blixtnedslag eller svackor i strömförsörjningen, som kan uppstå när spänningen faller mer än 20 procent under det normala.

Det går inte att skydda nätverksanslutningar med spänningsutjämnare. Koppla alltid loss nätverkskabeln från nätverkskortet vid åska.

**start-CD** — En CD som du kan använda för att starta datorn. Du bör alltid ha en start-CD eller diskett till hands om hårddisken skulle skadas eller datorn drabbas av virus. CD-skivan *Drivers and Utilities* (eller *ResourceCD* är en startbar CD.

**startdiskett** — En diskett som du kan använda för att starta datorn. Du bör alltid ha en start-CD eller diskett till hands om hårddisken skulle skadas eller datorn drabbas av virus.

**startordning** — Anger ordningen för de enheter som datorn försöker starta från.

**Strike Zone™** — Förstärkt område av plattformsbasen som skyddar hårddisken genom att fungera som en dämpande enhet när en dator utsätts för stötar eller tappas (oavsett om datorn är påslagen eller avstängd).

**styrenhet** — En krets som styr överföringen av data mellan processorn och minnet eller mellan processorn och enheter.

**styrenhet för bildskärm** — Den krets på ett bildskärmskort eller på systemkortet (i datorer med inbyggd styrenhet för bildskärmen) som tillhandahåller bildskärmsfunktioner (tillsammans med bildskärmen) för datorn.

**SVGA** — Super-Video Graphics Array — En bildskärmsstandard för bildskärmskort och bildskärmsstyrenheter. Typiska SVGA-upplösningar är 800 x 600 och 1024 x 768.

Antalet färger och upplösningar som ett program visar beror på kapaciteten hos bildskärmen, bildskärmsstyrenheten och dess drivrutiner och mängden bildskärmsminne som är installerat i datorn.

**S-video TV-utgång** — En kontakt som används för att ansluta en TV eller digital ljudenhet till datorn.

**SXGA** — Super-eXtended Graphics Array — En bildskärmsstandard för bildskärmskort och -styrenheter som stöder upplösningar upp till 1280 x 1024.

**SXGA+** — Super-eXtended Graphics Array plus — En bildskärmsstandard för bildskärmskort och -styrenheter som stöder upplösningar upp till 1400 x 1050.

**systeminstallationsprogram** — Ett verktyg som fungerar som gränssnitt mellan datorns maskinvara och operativsystemet. Du använder det för att konfigurera alternativ som är tillgängliga för användaren i BIOS, t.ex. datum, tid och systemlösenord. Du bör inte ändra inställningarna för det här programmet om du inte vet hur de påverkar datorn.

**systemkort** — Datorns huvudkretskort. Kallas också för *moderkort*.

## T

**tangentkombination** — Ett kommando som kräver att du trycker på flera tangenter samtidigt.

**TAPI** — Telephony Application Programming Interface — Gör det möjligt för Windows-program att fungera med ett stort antal telefonienheter för bland annat röst, data, fax och video.

**textredigerare** — Ett program för att skapa och redigera filer som bara innehåller text, t.ex. Anteckningar i Windows. Textredigerare innehåller vanligtvis inte funktioner för radbyte eller formatering (understrykning, olika teckensnitt osv).

**TPM** — Trusted Platform Module — En maskinvarubaserad säkerhetsfunktion som när kombinerad med säkerhetsprogramvara förstärker säkerheten i nätverk och i datorer med funktioner som fil- och e-postskydd.

**Trådlös Bluetooth®-teknik** — En trådlös teknikstandard för nätverksenheter med kort räckvidd (9 m) som gör det möjligt för förberedda enheter att automatiskt identifiera varandra.

## U

**UMA** — Unified Memory Allocation — Systemminne allokeras dynamiskt till bildskärm.

**uppdateringsintervall** — Den frekvens (mätt i Hz) med vilken bildskärmens horisontella linjer uppdateras (kallas ibland dess *vertikala frekvens*). Ju högre uppdateringsintervall, desto mindre flimmer för ögat.

**upplösning** — Skärpa och tydlighet på en bild som skrivs ut av en skrivare eller visas på en bildskärm. Ju högre upplösning, desto skarpare bild.

**UPS** — Uninterruptible Power Supply — En reservnätenhet som används vid strömavbrott eller när spänningen i elnätet sjunker till en för låg nivå. En UPS håller datorn igång under en begränsad tid när det inte finns någon ström. UPS-system har vanligtvis överspänningskydd och kan också ha spänningsutjämning. Små UPS-system använder ett batteri för att försörja datorn med ström medan du stänger av den.

**USB** — Universal Serial Bus — Ett maskinvarugränssnitt för enheter med låg hastighet, t.ex. USB-kompatibla tangentbord, mus, styrspakar, skannrar, högtalare, skrivare, bredbandsenheter (DSL och kabelmodem), bildhanteringsenheter eller lagringsenheter. Enheterna kopplas direkt till en 4-stiftssockel på datorn eller till ett nav med flera portar som sedan ansluts till datorn. USB-enheter kan anslutas och kopplas ifrån samtidigt som datorn är igång och de kan också kedjekopplas.

**UTP** — Unshielded Twisted Pair — Beskriver en sorts kabel som används i de flesta telenätverk och i en del datornätverk. Par av oskärmade trådar vrids för att skydda mot elektromagnetiska störningar i stället för bara ett metallfodral runt varje tråddar.

**utskjutande PC Card-kort** — Ett PC Card-kort som sticker ut utanför porten för PC Card-kort när det sätts i.

**utökat bildskärmläge** — En bildskärmsinställning för att använda ytterligare en bildskärm som en utökning av den befintliga. Kallas också *dubbelt bildskärmläge*.

**UXGA** — Ultra eXtended Graphics Array — En bildskärmsstandard för bildskärmskort och -styrenheter som stöder upplösningar upp till 1600 x 1200.

## V

**V** — volt — En måttenhet för elektrisk kapacitet eller elektromotorisk kraft. En volt motsvarar den kraft som behövs för att "trycka" en ampere genom en ohms resistans.

**viloläge** — Ett energisparläge som gör att allt i minnet sparas till ett reserverat utrymme på hårddisken varefter datorn stängs av. När du sedan startar om datorn återställs den minnesinformation som sparades till hårddisken automatiskt.

**virus** — Ett program som är utformat för att ställa till problem för dig eller förstöra data som sparas på datorn. Ett virusprogram rör sig mellan datorer via infekterade disketter, programvara som hämtas på Internet eller bifogade filer i e-post. När ett infekterat program startas, startas även det inbäddade viruset.

En vanlig sorts virus är boot-virus, som lägger sig i diskettens startsektorer (boot). Om du låter disketten sitta kvar i diskettenheten när du stänger av datorn och sedan startar den igen, infekteras datorn när den läser startsektorerna på disketten (där den letar efter operativsystemet). Om datorn blir infekterad kan boot-viruset kopiera sig själv till alla disketter, som läses eller skrivs i den datorn, tills viruset tas bort.

**vänteläge** — Ett energisparläge som stänger av alla onödiga datoroperationer för att spara energi.

## W

**W** — Watt — Enheten för elektrisk effekt. 1 W motsvarar ström med 1 ampere vid en spänning på 1 volt.

**Wattimme** — En måttenhet som ofta används för att ange ett batteris uppskattade kapacitet. Ett batteri på 66 Wh ger t.ex. en strömförsörjning på 66 W under en timme eller 33 W under två timmar.

**WLAN** — Wireless Local Area Network. Ett antal sammankopplade datorer som kommunicerar med varandra via luftvågor och åtkomstpunkter eller trådlösa routrar för att ge Internet-åtkomst.

**WWAN** — Wireless Wide Area Network. Ett trådlöst höghastighetsdatanätverk som använder mobil teknik och täcker ett mycket större geografiskt område än WLAN.

**WXGA** — Wide-aspect eXtended Graphics Array — En bildskärmsstandard för bildskärmskort och -styrenheter som stöder upplösningar upp till 1280 x 800.

## X

**XGA** — eXtended Graphics Array — En bildskärmsstandard för bildskärmskort och -styrenheter som stöder upplösningar upp till 1024 x 768.

## Z

**ZIF** — nollkraftsockel (Zero Insertion Force) — En typ av uttag eller kontakt där det inte behövs någon kraft för att installera eller ta bort kretsen.

**Zip** — Ett populärt format för datakomprimering. Filer som har komprimerats med Zip-format kallas Zip-filer och har vanligtvis filnamnstillägget `.zip`. Självuppackande Zip-filer är en särskild sorts filer som har filnamnstillägget `.exe`. Du packar upp en självuppackande fil genom att dubbelklicka på den.

**Zip-enhet** — En diskettenhet med hög kapacitet som utvecklats av Iomega Corporation och som använder 3,5-tums flyttbara disketter som kallas Zip-disketter. Zip-disketter är något större än vanliga disketter, ungefär dubbelt så tjocka, och har plats för upp till 100 MB data.



# Index

## B

- batteri
  - problem, 47
  - sätta tillbaka, 133
- bildskärm
  - ansluta DVI, 31-32
  - ansluta TV, 31-32
  - ansluta två, 31-32
  - ansluta VGA, 31-32
  - bildskärmsinställningar, 33
  - kloningsläge, 33
  - svårt att läsa, 66
  - tom, 65
  - utökat skrivbordsläge, 33
- BIOS, 162

## C

- CD/DVD-enhet
  - installera, 131
  - problem, 49
  - ta bort, 130
- CD-RW-enhet
  - problem, 49
- CD-skivor, 26
  - spela upp, 24
- CMOS-inställningar
  - rensa, 168

## D

- dator
  - från insidan, 92
  - havererar, 54-55
  - komponenter på insidan, 92
  - pipkoder, 68
  - slutar svara, 54
  - återställ till tidigare läge, 80-81
- Dell
  - kontakta, 174, 180
  - supportpolicy, 172
  - supportwebbplats, 13
- Dell Diagnostics, 72
  - starta från CD:n Drivers and Utilities, 73
  - starta från hårddisken, 72
- DellConnect, 175
- diagnostik
  - Dell, 72
  - pipkoder, 68
- diskettenhet
  - installera, 122
  - ta bort, 119
- dokumentation
  - ergonomi, 11
  - garanti, 11
  - Hitta information, 11
  - installationsdiagram, 11
  - licensavtal för slutanvändare, 11

dokumentation (*Fortsättning*)  
online, 13  
Produktinformationsguide, 11  
reglerande, 11  
säkerhet, 11

Drivers and Utilities-media, 78

drivrutiner, 76  
identifiera, 76  
installera om, 77  
manuellt installera om, 78

DVD-enhet  
problem, 49

DVD-skivor, 26  
spela upp, 24

## **E**

energi  
hantera, 33

energischema i Vista, 35

enheter, 113  
andra hårddisk, 118  
hårddisk, 115  
installera CD/DVD, 131  
installera diskettenhet, 122  
installera hårddisk, 117  
problem, 48  
seriell ATA, 115  
ta bort CD/DVD, 130  
ta bort hårddisk, 115  
ta ut diskett, 119

e-post  
problem, 50

ergonomiinformation, 11

etiketter  
Microsoft Windows, 12  
servicenummer, 12

## **F**

felmeddelanden  
felsökning, 52  
pipkoder, 68

felsökning  
Dell Diagnostics, 72  
felsökning av maskinvara, 80  
Hjälp- och supportcenter, 14  
konflikter, 80  
tips, 47  
återställ till tidigare läge, 80-81

FlexBay-enhet  
mediekortläsare, 16

## **G**

guiden Konfigurera nätverk, 44

guiden Programvaru-  
kompatibilitet, 55

guiden Överför filer  
och inställningar, 42



- guider
  - guiden Konfigurera nätverk, 44
  - guiden Programvaru-kompatibilitet, 55
  - guiden Överför filer och inställningar, 42

## H

- Hitta information, 11
- Hjälp- och supportcenter, 14
- hjälpfil
  - Windows Hjälp- och supportcenter, 14

- hårddisk
  - installera, 117
  - installera en andra, 118
  - problem, 50
  - ta bort, 115

- högtalare
  - problem, 63
  - volym, 63

## I

- I/O-panel
  - sätta tillbaka, 144
- information om garantier, 11
- installationsdiagram, 11
- Installera datorn i ett begränsat utrymme, 20

- installera delar
  - innan du börjar, 87
  - rekommenderade verktyg, 87

- installera om
  - Windows Vista, 81

- inställningar
  - systeminstallation, 162

- Internet
  - problem, 50

- Internet-anslutning, 44
  - alternativ, 44
  - ställa in, 45

- IRQ-konflikter, 80

## K

- konflikter
  - inkompatibilitet mellan program- och maskinvara, 80

- kontakta Dell, 180

- kontrollera disk, 50

- kopiera CD-skivor
  - allmän information, 26
  - användbara tips, 28
  - hur, 27

- kopiera DVD-skivor
  - allmän information, 26
  - användbara tips, 28
  - hur, 27

kort  
installera PCI, 105  
PCI, 104  
platser, 104  
ta ut PCI, 109  
typer som stöds, 104

kåpa  
sätta tillbaka, 155  
ta bort, 89, 91

## L

licensavtal för slutanvändare, 11

ljud  
problem, 63  
volym, 63

lösenord  
bygel, 167  
rensa, 167

## M

maskinvara  
Dell Diagnostics, 72  
konflikter, 80  
pipkoder, 68

meddelanden  
fel, 52

mediekortläsare  
använda, 29  
installera, 125, 127  
problem, 56  
ta bort, 125

minne  
installera, 101  
problem, 57

modem  
problem, 50

moderkort. Se *systemkort*

mus  
problem, 58

myndighetsinformation, 11

## N

nätverk  
guiden Konfigurera nätverk, 44  
problem, 59  
ställa in, 43

## O

operativsystem  
installera om Windows Vista, 81

## P

PC Restore, 83

PCI-kort  
installera, 105  
ta bort, 109

pipkoder, 68

problem  
allmänt, 54  
batteri, 47  
blå skärm, 55  
CD-enhet, 49  
CD-RW-enhet, 49  
dator havererar, 54-55  
datorm svarar inte, 54  
Dell Diagnostics, 72  
DVD-enhet, 49  
enheter, 48  
e-post, 50  
felmeddelanden, 52  
felsökningstips, 47  
hårddisk, 50  
Internet, 50  
kompatibilitet mellan program  
och Windows, 55  
konflikter, 80  
ljud och högtalare, 63  
mediekortläsare, 56  
minne, 57  
modem, 50  
monitorn är tom, 65  
mus, 58  
nätverk, 59  
pipkoder, 68  
policy för teknisk support, 172  
program havererar, 54  
program slutar svara, 54  
programvara, 54-55  
skanner, 62  
skrivare, 61  
skärmen är tom, 65  
ström, 60  
strömindikatorförhållanden, 60

problem (*Fortsättning*)  
svårt att läsa på monitorn, 66  
svårt att läsa på skärmen, 66  
tangentbord, 53  
volymjustering, 63  
återställ till tidigare läge, 80-81

Produktinformationsguide, 11

programvara  
konflikter, 80  
problem, 54-55

## R

ram, 111  
sätta tillbaka, 112

ResourceCD  
Dell Diagnostics, 72

## S

S.M.A.R.T, 71  
SATA. Se *seriell ATA*  
seriell ATA, 115  
servicenummer, 12  
skanner  
problem, 62  
skrivare  
ansluta, 22  
kabeln, 22  
problem, 61  
ställa in, 22  
USB, 22

- specifikationer
    - bildskärm, 157
    - datorinformation, 157
    - expansionsbuss, 158
    - fysiskt, 161
    - kontakter, 159
    - kontroller och indikatorer, 160
    - ljud, 158
    - miljö, 161
    - minne, 157
    - processor, 157
    - ström, 160
    - tekniska, 157
  - spela CD- och DVD-skivor, 24
  - starta
    - från en USB-enhet, 166
  - Startsekvens, 165
  - startsekvens
    - alternativinställningar, 165
    - ändra, 166
  - ström
    - alternativ, avancerade, 37
    - knapp, 16
    - planer, 35
    - problem, 60
    - spara, 33
    - viloläge, 35
    - vänteläge, 34
  - strömindikator
    - förhållanden, 60
  - support
    - kontakta Dell, 174, 180
    - policy, 172
  - systeminstallation
    - alternativ, 163
    - ange, 162
    - skärmar, 163
  - systemkort, 93
  - Systemåterställning, 80-81
  - säkerhetsinstruktioner, 11
  - sätta tillbaka enhetspanelens instick, 125
- ## T
- ta bort minne, 103
  - tangentbord
    - problem, 53
  - teknisk support
    - policy, 172
  - telefonnummer, 180
- ## TV
- ansluta till dator, 31-32
- ## U
- USB
    - starta från enheter, 166

## V

- viloläge, 35
- volym
  - justera, 63
- vänteläge, 34

## W

- webbplats för support, 13
- Windows Vista
  - felsökning av maskinvara, 80
  - funktion för återställning av drivrutin, 77
  - guiden Konfigurera nätverk, 44
  - guiden Programvaru-kompatibilitet, 55
  - guiden Överför filer och inställningar, 42
  - Hjälp- och supportcenter, 14
  - installera om, 81
  - skanner, 63
  - Systemåterställning, 80-81

## Å

- återställning av drivrutin i Windows, 77

## Ö

- överföra information till en ny dator, 42

